

Opraapwagen
Ladewagen
Loaderwagen

RAPIDE

Farmer 58 - 74

Onderdeencatalogus
Ersatzteilliste
Spare-parts catalogue



2018

Schuitemaker

Onderdelencatalogus / Spare parts catalogue / Ersatzteilliste

Rapide

58-74

Version 18.3

BESTELLEN ONDERDELEN / ORDERING SPARE PARTS / BESTELLUNG ERSATZTEILEN

Bestelling

Geel gemarkeerde nummers in de tabellen zijn wijzigingen t.o.v. het vorige bouwjaar.

Grijs gemarkeerde nummers in de tabellen zijn slijtdelen. Het wordt aanbevolen deze op voorraad te hebben.

'Rapide' kan in dit onderdelenboek afgekort zijn als 'RA'.

Indien u onderstaande regels opvolgt bij het bestellen van onderdelen, bent u verzekerd van een snelle en juiste levering.

1. Vermeld model, bouwjaar en serienummer van de Rapide. Bestellen gaat via e-mail.
2. Vermeld het volledig onderdeelnummer met de omschrijving daarvan.
3. Vermeld de manier van verzending.
4. Het verdient tevens aanbeveling om bij bestelling van wielsonderdelen ook het wielastype op te geven. Dit staat op het typeplaatje van de wielas.

De onderdeelnummers kunt u vinden in de kolom "Artikel nr.". Onderdelen zijn te bestellen bij:

SCHUITEMAKER MACHINES B.V.
Postbus 219 | 7460 AE Rijssen | Nederland
Tel: 0548 - 51 41 25 | Fax: 0548 - 52 13 86
Afdeling Spare Parts | e-mail: spareparts@sr-schuitemaker.nl

Ordering

Yellow marked numbers in the table are changes relative to previous year of construction.

Grey marked numbers in the table are wear parts. It is recommended to have them in stock.

'Rapide' may be abbreviated as 'RA' in this spare parts catalogue

If you follow the guidelines below when ordering spare parts, you will be assured of a fast and correct delivery.

1. State the model, year of construction and serial number of your Rapide and order by e-mail.
2. State the full number of the part and the description.
3. State how the part needs to be despatched.
4. When ordering wheel axle parts, it is also advisable to state the wheel axle type. This can be found on the type plate of the wheel axle.

The numbers of the parts can be found in the column titled "Artikel nr.". Parts can be ordered from:

SCHUITEMAKER MACHINES B.V.
P.O. box 219 | 7460 AE Rijssen | The Netherlands
Tel: +31 548 - 51 41 25 | Fax: +31 548 - 52 13 86
Department: Spare Parts | e-mail: spareparts@sr-schuitemaker.nl

Bestellung

Gelb markierte nummers in die Tabelle sind die Änderungen seit letzte Baujahr.

Grau markierte nummers in die Tabelle sind Verschleissteile. Es wird empfohlen diese auf Lager zu haben.

'Rapide' kan in diesem Ersatzteilliste abgekürzt werden als 'RA'.

Wenn Sie die folgende Vorschriften bei der Bestellung von Ersatzteilen beachten, können Sie sicher sein daß die Lieferung korrekt und schnell erfolgt.

1. Geben Sie das Modell und die Seriennummer des Wagens an und bestellen Sie bitte beim e-mail.
2. Geben Sie die vollständige Ersatzteilnummer und die Benennung des Ersatzteiles an.
3. Geben Sie die Art des Transports an.
4. Wann Sie Ersatzteile für Radachsen bestellen vermelden Sie bitte den Typ der Achse. Dieser ist angegeben auf dem Typenschild der Achse.

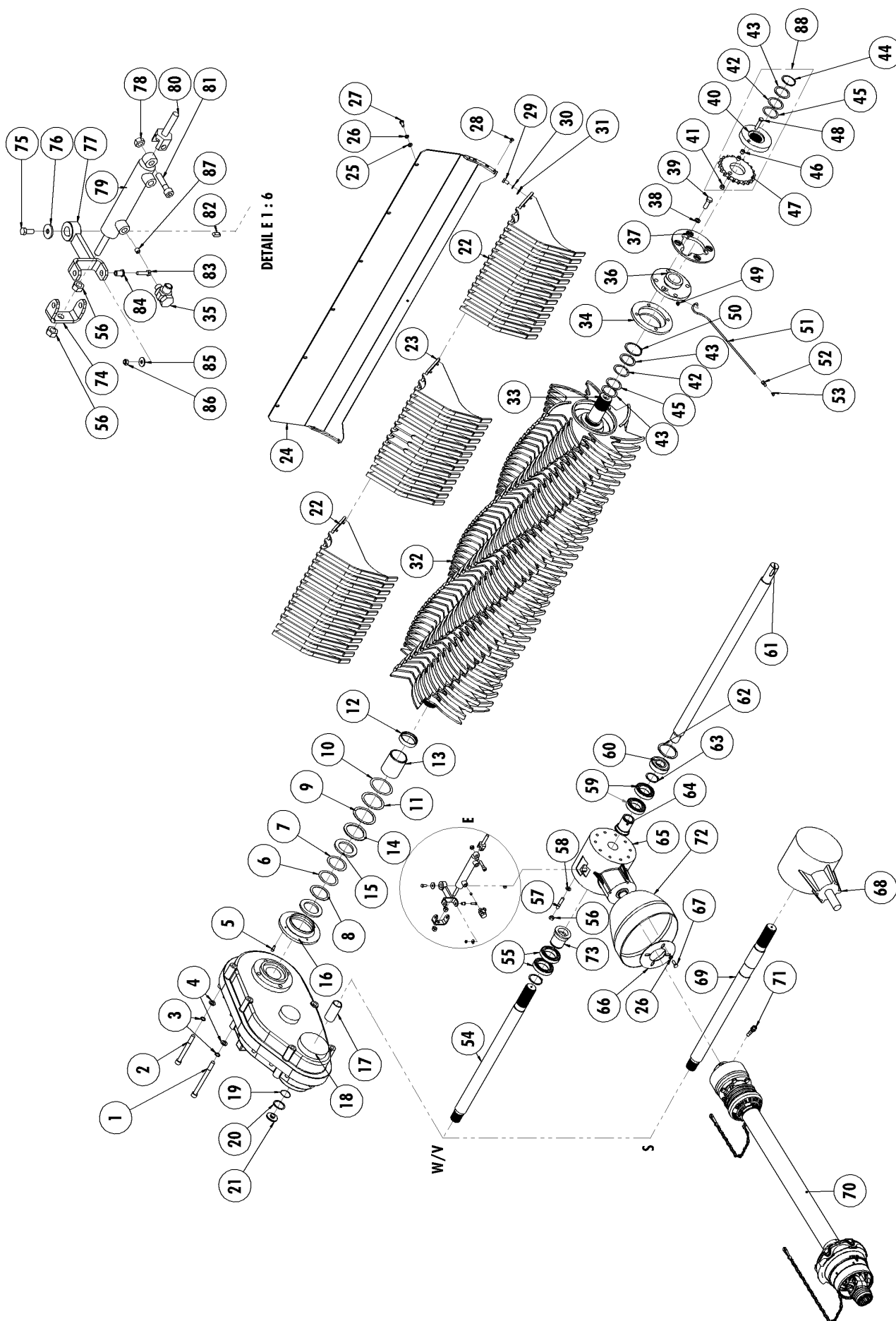
Die Ersatzteilnummern der Teile können in der Spalte mit dem Titel "Artikel nr." gefunden werden. Ersatzteilen können Sie bestellen bei:

SCHUITEMAKER MACHINES B.V.
Postbus 219 | 7460 AE Rijssen | Niederlande
Tel: +31 548 - 51 41 25 | Fax: +31 548 - 52 13 86
Abteilung: Ersatzteillager | e-mail: spareparts@sr-schuitemaker.nl

INHOUDSOPGAVE / CONTENTS / INHALT

| | | |
|-----------|---|-----------|
| 1 | HOOFDAANDRIJVING / MAIN DRIVE / HAUBTANTRIEB | 7 |
| 1.1 | HOOFDAANDRIJVING / MAIN DRIVE / HAUBTANTRIEB | 7 |
| 1.2 | ROTOR TANDWIELKAST / ROTOR GEAR BOX / STIRNRADGETRIEBE | 11 |
| 1.3 | HAAKSE TANDWIELKAST / GEAR BOX / WINKELGETRIEBE | 13 |
| 1.4 | HAAKSE SCHAKELKAST / GEAR BOX / SCHALTGETRIEBE | 15 |
| 2 | BODEMKETTING-AANDRIJVING / DECK CHAIN DRIVE / BODENKETTE-ANTRIEB | 17 |
| 2.1 | BODEMKETTING / DECK CHAIN / BODENKETTE | 17 |
| 2.2 | KETTINGAANDRIJVING RAPIDE-FARMER / CHAINDRIVE RAPIDE-FARMER / KETTENANTRIEB RAPIDE-FARMER | 19 |
| 2.3 | DRIJFKAST BODEMKETTING / FLOOR CHAIN DRIVING BOX / GETRIEBE BODENKETTE | 21 |
| 3 | TREKKOP / DRAWBAR / ZUGDEICHSEL | 23 |
| 3.1 | TREKKOP / DRAWBAR / ZUGDEICHSEL | 23 |
| 3.2 | TOEBEHOREN / ACCESSOIRES / ZUBEHÖR | 25 |
| 4 | PICK-UP / PICK-UP / PICK-UP | 27 |
| 4.1 | PICK-UP AANDRIJVING / PICK-UP DRIVE / PICK-UP ANTRIEB | 27 |
| 4.2 | PICK-UP | 29 |
| 4.3 | INVOERROL / FEED ROLLER / EINFUHRROLLE | 31 |
| 4.4 | AANGEDREVEN INVOERROL / HYDRAULIC DRIVEN FEED ROLLER / HYDRAULISCH ANGETRIEBENE EINFUHRROLLE | 31 |
| 4.5 | KORTGEWASROL / SHORT CROP ROLL / KURZE ENRTEGUT ROLLE | 33 |
| 5 | LOOPWIELSTEL / RUNNERWHEEL / LAUFRADESTELLE | 35 |
| 6 | MESSENBALK / CUTTERBAR / MESSERBALKEN | 37 |
| 6.1 | ENKELE MESSENBALK / SINGLE CUTTERBAR / UNGETEILTE MESSERBALKEN | 37 |
| 6.2 | GEDEELDE MESSENBALK / SECTIONAL CUTTERBAR / GETEILTE MESSERBALKEN | 39 |
| 7 | WIELASSEN / WHEEL AXLES / RADACHSEN | 43 |
| 7.1 | ASSEN 408E / WHEEL AXLES 408E / RADACHSEN 408E | 43 |
| 7.1.1 | <i>Meeloopas ADR 90/1900 408E</i> | 43 |
| 7.1.2 | <i>Vaste-as 90/1900 & Remmen 408E</i> | 45 |
| 7.1.3 | <i>Meeloopas ADR 100/1900-10 /412E-VC</i> | 47 |
| 7.1.4 | <i>Vaste-as + Remmen ADR 100/1900-10 /412E-VC</i> | 49 |
| 7.1.5 | <i>Remset hydraulisch meeloopas / Brakesets hydraulic follow axle / Bremsesatz hydraulik Nachlaufachse</i> | 51 |
| 7.1.6 | <i>Remset hydraulisch vaste as / Brakesets hydraulic non-steering axle / Bremsesatz hydraulik Achse</i> | 51 |
| 7.1.7 | <i>Remset hydraulisch & lucht / Brakesets hydraulic & air / Bremsesatz Hydraulik & Luft</i> | 53 |
| 7.1.8 | <i>Remset lucht / Brakesets air / Bremsesatz Luft</i> | 53 |
| 7.1.9 | <i>Arreteercilinder / Stop Cylinder / Arretierzylinder</i> | 55 |
| 7.2 | PARABOLVEER SET ADR / PARABOLIC TANDEM SET ADR / PARABELTANDEMSATZ ADR | 57 |
| 7.2.1 | <i>Veerbokset / Suspensionsupportset / Federstützset</i> | 59 |
| 7.3 | PARKEERREMEN / PARKING BRAKES / FESTELLBREMSEN | 61 |
| 7.3.1 | <i>Parkeerrem spindelset TA / Parking brake splindle kit TA / Festellbremse spindel set TA</i> | 61 |
| 7.4 | LOSBREEKREM HYDRAULISCH / SAFETY BRAKE HYDRAULIC / SICHERHEITSBREMSE HYDRAULISCH | 63 |
| 7.5 | TANDEMFRAME / TANDEMFRAME / TANDEMRAHMEN | 65 |
| 8 | WIELEN / WHEELS / RÄDER | 67 |
| 9 | AUTO REMKRACHTREGELING (ALB) / AUTO BRAKEFORCE CONTROL (ALB) / AUTO LASTABHÄNGIGE BREMSKRAFTREGELUNG (ALB) | 69 |
| 10 | SPATBORDEN / MUDGUARD / KOTTFLÜGEL | 71 |
| 11 | BORDOPBOUW / BOARD BUILD UP / KASTEN | 73 |
| 11.1 | VOORWAND / FRONT WALL / VORDERWAND | 73 |
| 11.2 | ZIJWAND BORDOPBOUW / SIDE PANEL / SEITEN BORWANDE | 75 |
| 11.2.1 | <i>Rapide Farmer S</i> | 75 |
| 11.2.2 | <i>Rapide Farmer V/W</i> | 77 |
| 11.3 | DEUR ZIJBORD | 79 |

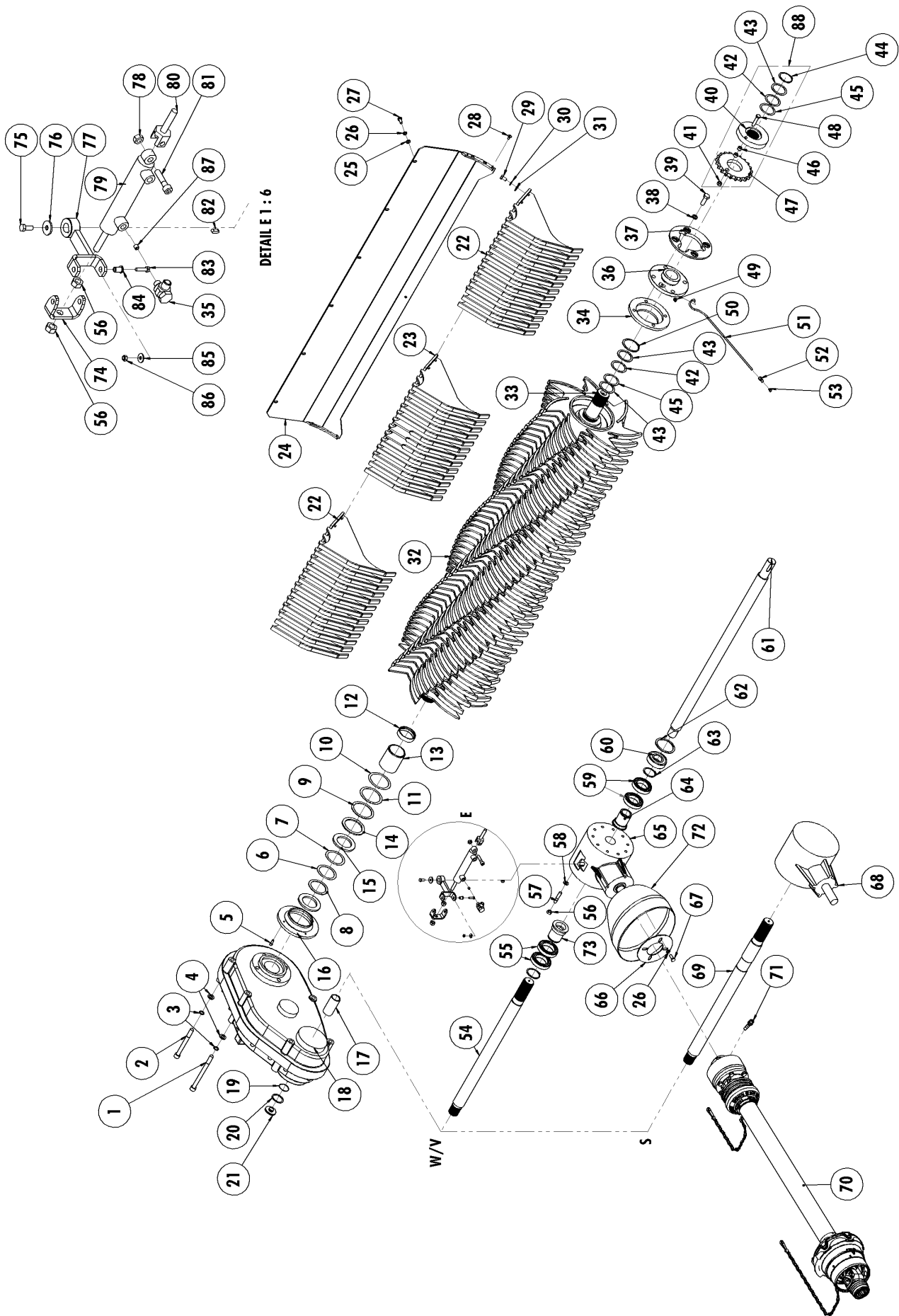
| | | |
|-----------|---|------------|
| 11.4 | ACHTERKLEP S/ TAILGATE S/ HECKKLAPPE S | 81 |
| 11.5 | ACHTERKLEP W/V / TAILGATE W/V/ HECKKLAPPE W/V | 83 |
| 11.6 | VERLICHTING / REAR LIGHTS / HECKBELEUCHTUNG | 85 |
| 11.7 | DWARSTRANSPORTEUR / CROSS CONVEYOR / QUERFORDERBAND | 87 |
| 12 | STAALOPZET / STEEL TOP UNIT / STAHL AUFBAU | 89 |
| 12.1 | STAALOPZET 40CM VAST / STEEL TOP UNIT 40CM FIXED / STAHL AUFBAU 40CM FEST..... | 89 |
| 12.2 | LAADGELEIDEBORD / LOADING GUIDE PANEL / LADUNG FÜHRUNGSWAND..... | 91 |
| 13 | VERDEELWALSEN / DISTRIBUTION BEATERS / VERTEILWALZEN | 93 |
| 13.1 | VERDEELWALSEN W/V / DISTRIBUTION BEATERS W/V / VERTEILWALZEN W/V | 93 |
| 13.2 | WALSAANDRIJVING / BEATER DRIVE / WALZ-ANTRIEB | 95 |
| 13.3 | WALSAANDRIJVING / BEATER DRIVE / WALZ-ANTRIEB | 97 |
| 14 | BEDIENING / CONTROLS / BEDIENUNG | 99 |
| 14.1 | BEDIENINGSKAST / CONTROLBOX / BEDIENKONSOLE | 99 |
| 14.2 | HYDRAULISCHE-ELEKTRISCHE BEDIENING / HYDRAULIC-ELECTRIC CONTROLS / HYDRAULISCHE-ELEKTRISCHE BEDIENUNG | 101 |
| 14.3 | MANIFOLDBLOK S-W-V / MANIFOLDBLOCK S-W-V / MANIFOLDBLOK S/W/V | 103 |
| | | 104 |
| 14.4 | HULPBLOK V / ASSISTANCE BLOCK V / HILFE-BLOCK V | 105 |
| 14.5 | TAL-BLOK / TAL-BLOCK / TAL-BLOCK | 105 |
| 15 | ELECTRISCH SCHEMA / ELECTRIC DIAGRAM/ ELEKTRISCH SCHALTPLAN | 106 |
| 16 | LUCHTDRIKREM SCHEMA / AIR-BRAKE DIAGRAM / LUFTDRUCK BREMSE SCHALTPLAN..... | 107 |
| 16.1 | LUCHTDRIKREM / AIR-BRAKE / LUFTDRUCK BREMSE | 107 |
| 17 | HYDRAULISCH SCHEMA / HYDRAULIC DIAGRAM / HYDRAULIK SCHALTPLAN | 108 |
| 18 | PICTOGRAMMEN / ICONS / SYMBOLEN..... | 110 |
| 18.1 | WAARSCHUWINGSPICTOGRAMMEN / WARNING ICONS / WARNSYMBOLS..... | 110 |
| 18.2 | AANWIJZINGSPICTOGRAMMEN / INDICATION ICONS / ANZEIGE SYMBOLE..... | 111 |
| 19 | NOTITIES / NOTES / NOTIZEN..... | 112 |



00144185

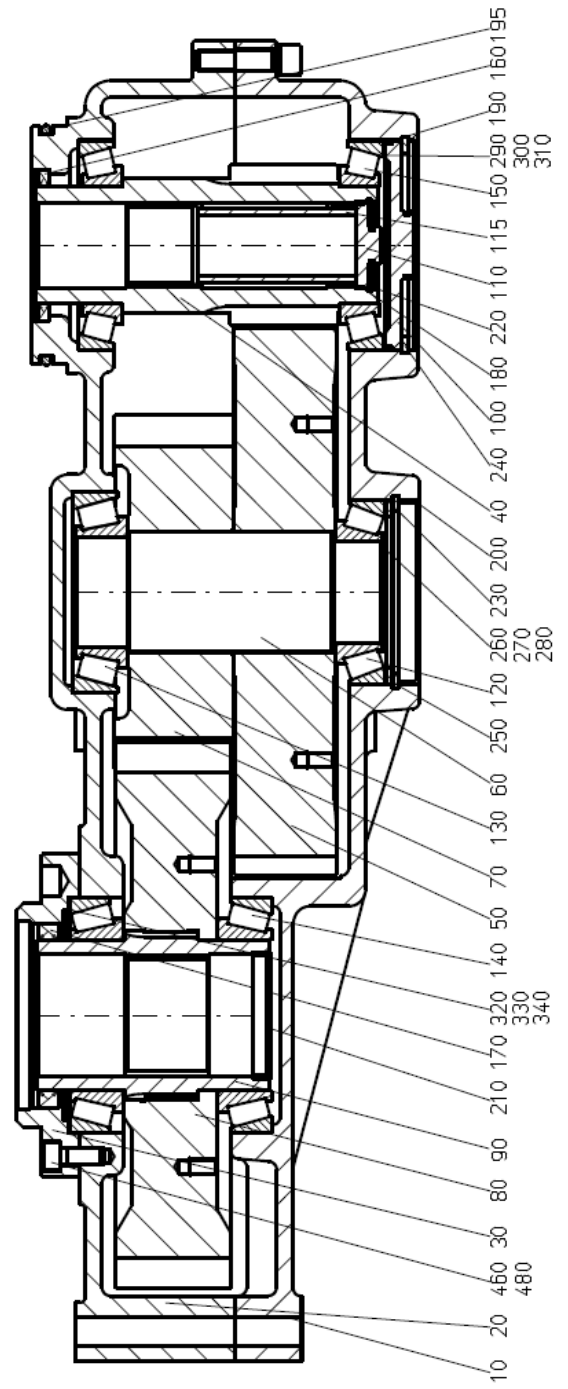
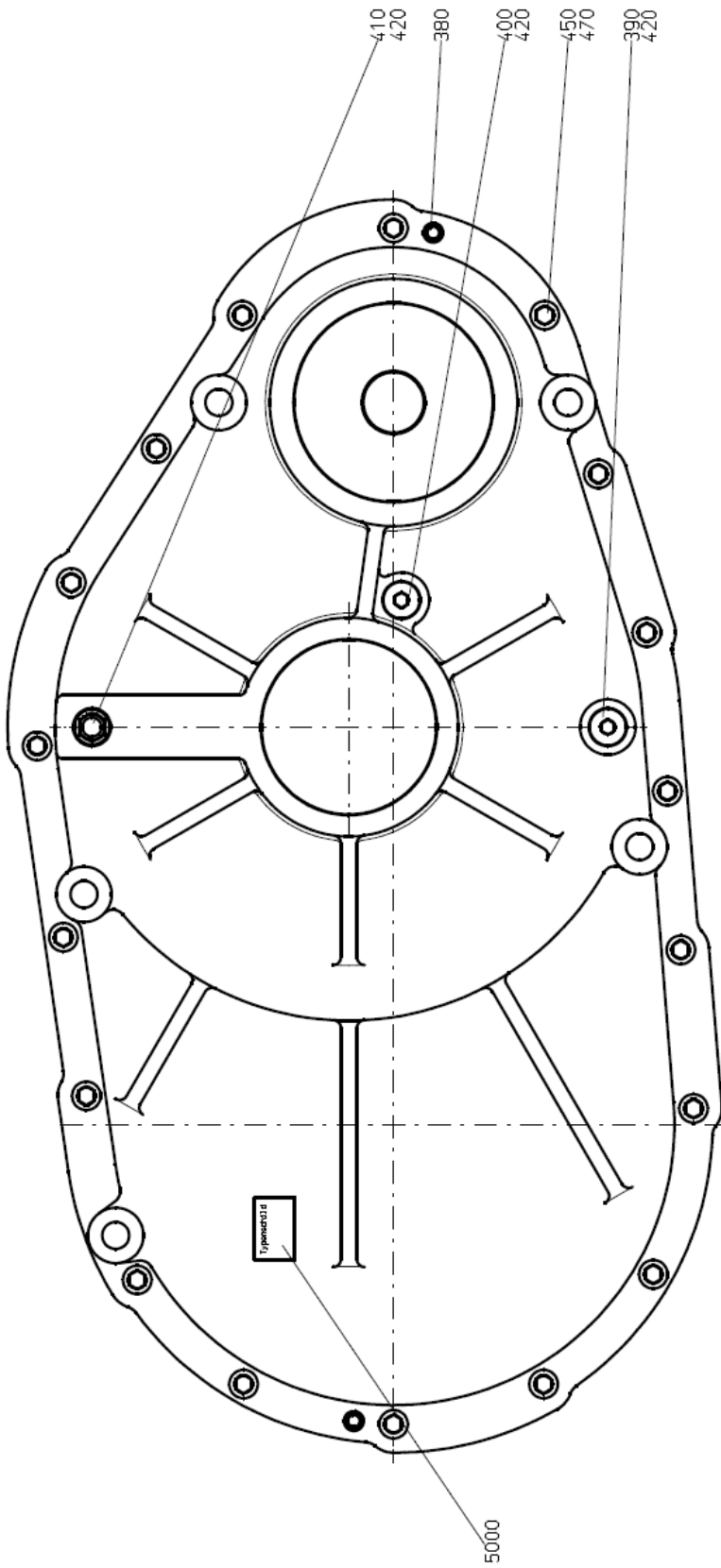
1 HOOFDAANDRIJVING / MAIN DRIVE / HAUBTANTRIEB**1.1 Hoofdaandrijving / Main Drive / Hauptantrieb**

| Nr. | Art. nr. | Omschrijving | Description | Benennung | Qty. |
|-----|----------|----------------------------------|---------------------------------|------------------------------|------|
| 1 | 302.0639 | Cilinderkopbout M16x200 (8.8) Ev | Cylinderhead bolt M16x200 (8.8) | Zylinderbolzen M16x200 (8.8) | 1 |
| 2 | 302.0637 | Cilinderkopbout M16x160 (8.8) Ev | Cylinderhead bolt M16x160 (8.8) | Zylinderbolzen M16x160 (8.8) | 1 |
| 3 | 316.0919 | Tandveering M16 Ev | Toothed spring washer M16 | Zahnring M16 | 2 |
| 4 | 316.0707 | Sluitring M16 Ev | Washer M16 | Scheibe M16 | 2 |
| 5 | 302.0607 | Cilinderkopbout M16x20 (8.8) Ev | Cylinderhead bolt M16x20 (8.8) | Zylinderbolzen M16x20 (8.8) | 1 |
| 6 | 349.0106 | Passchijf 75x95x1 | Filler disc 75x95x1 | Passscheibe 75x95x1 | 1 |
| 7 | 349.0090 | Passchijf 75x95x0.5 | Filler disc 75x95x0.5 | Passscheibe 75x95x0.5 | 1 |
| 8 | 349.0107 | Passchijf 75x95x2 | Filler disc 75x95x2 | Passscheibe 75x95x2 | 1 |
| 9 | 349.0130 | Passchijf 90x110x2 | Filler disc 90x110x2 | Passscheibe 90x110x2 | 1 |
| 10 | 349.0054 | Passchijf 90x110x0.5 | Filler disc 90x110x0.5 | Passscheibe 90x110x0.5 | 1 |
| 11 | 349.0084 | Passchijf 90x110x1 | Filler disc 90x110x1 | Passscheibe 90x110x1 | 1 |
| 12 | 926.0848 | Stooring rotoras | Supporting ring rotor shaft | Anschlagring Rotor Welle | 1 |
| 13 | 402.0218 | Glijlager N72100C | Slide bearing N72100C | Gleitlager N72100C | 1 |
| 14 | 937.5127 | Ring 110x87x5 | Ring 110x87x5 | Scheibe 110x87x5 | 1 |
| 15 | 937.5126 | Ring 110x72.5x10 | Ring 110x72.5x10 | Scheibe 110x72.5x10 | 2 |
| 16 | 969.1860 | Afdichtring rotor rechts | Sealing ring rotor right | Dichtring Rotor rechts | 1 |
| 17 | 456.1008 | Afstandsbus | Spacer | Abstandshalter | 1 |
| 18 | 351.0082 | Rotordrijfkast | Rotor gearbox | Stirnradgetriebe | 1 |
| 19 | 365.0017 | O-ring 48x2 | O-ring 48x2 | O-ring 48x2 | 1 |
| 20 | 313.0210 | Binnenborgring I52 | Locking ring I52 | Sicherungsring I52 | 1 |
| 21 | 456.1007 | Deksel | Cover | Deckel | 1 |
| 22 | 969.7731 | Afstrijkersegment L/R | Stripper section L/R | Abstreifersegment L/R | 2 |
| 23 | 969.7736 | Afstrijkersegment M | Stripper section M | Abstreifersegment M | 1 |
| 24 | 969.6918 | Achterplaat rotor | Backplate rotor | Hinterplatte Rotor | 1 |
| 25 | 316.0705 | Sluitring A10,5 Ev | Washer A10,5 | Dichtungsring A10,5 | 1 |
| 26 | 316.0906 | Veering M10 Ev | Spring washer M10 | Federring M10 | 2 |
| 27 | 301.0805 | Tapbout M10x25 (8.8) Ev | Bolt M10x25 | Bolzen M10x25 | 1 |
| 28 | 303.0914 | Pl.verz.bout M8x16 Ev (8.8) TORX | Countersunk bolt M8x16 | Zenkschraube M8x16 | 1 |
| 29 | 301.0803 | Tapbout M12x20 (8.8) Ev | Bolt M12x20 (8.8) | Bolzen M12x20 (8.8) | 1 |
| 30 | 316.0302 | Tandveering A13 Ev (M12) | Lock washer A13 | Fedderring A12 | 1 |
| 31 | 316.0701 | Sluitplaat A13 Ev | Washer A13 | Scheibe A13 | 1 |
| 32 | 969.7413 | Rotor R500/175 | Rotor R500/175 | Rotor R500/175 | 1 |
| 33 | 921.0524 | Rotoras | Rotor shaft | Rotor Welle | 1 |
| 34 | 969.1861 | Afdichtring rotor links | Sealing ring rotor left | Dichtring Rotor links | 1 |
| 35 | 900.0566 | Banjo koppeling M8 10-R 1/4" | Banjo Clutch M8 10-R 1/4" | Banjo Kupplung M8 10-R 1/4" | 1 |
| 36 | 900.0132 | Flenslager RME 60/192 | Flange bearing RME 60/192 | Flanchlager RME 60/192 | 1 |
| 37 | 936.0809 | Eindflens 60/80 | End flange 60/80 | Endflansch 60/80 | 1 |
| 38 | 316.0915 | Nord-lock borgring M16 | Nord-Lock locking ring M16 | Nord-Lock Sicherungsring M16 | 1 |
| 39 | 301.0836 | Tapbout M16x45 (8.8) Ev | Bolt M16x45 (8.8) | Bolzen M16x45 (8.8) | 1 |
| 40 | 921.0270 | Naaf breekbout wiel 1"-21 | Hub shear bolt 1"-21 | Nabe Scherbolzen 1"-21 | 1 |
| 41 | 306.0302 | Zelfborgende moer M12 (8) Ev | Locking Nut M12 (8) | Sicherungsmutter M12 (8) | 1 |
| 42 | 349.0044 | Passchijf 60x75x1 | Filler disc 60x75x1 | Passscheibe 60x75x1 | 3 |
| 43 | 349.0047 | Passchijf 60x75x2 | Filler disc 60x75x2 | Passscheibe 60x75x2 | 3 |
| 44 | 313.0121 | Buitenborgring A60 | Locking ring A60 | Sicherungsring A60 | 2 |
| 45 | 349.0045 | Passchijf 60x75x0.5 | Filler disc 60x75x0.5 | Passscheibe 60x75x0.5 | 3 |
| 46 | 349.0027 | Boorbus A12x12 | Drill bush A12x12 | Bohrbuchse A12x12 | 2 |
| 47 | 921.0271 | Kettingwiel 1"-21 | Chainwheel 1"-21 | Kettenrad 1"-21 | 1 |
| 48 | 900.0311 | Breekbout M12x55 (8.8) | Shearing bolt M12x55 (8.8) | Scherbolzen M12x55 (8.8) | 1 |
| 49 | 342.0133 | Koppeling 1/8 " recht | Coupling 1/8" | Kupplung 1/8" | 1 |
| 50 | 313.0115 | Buitenborgring A75 | Locking ring A75 | Sicherungsring A75 | 1 |



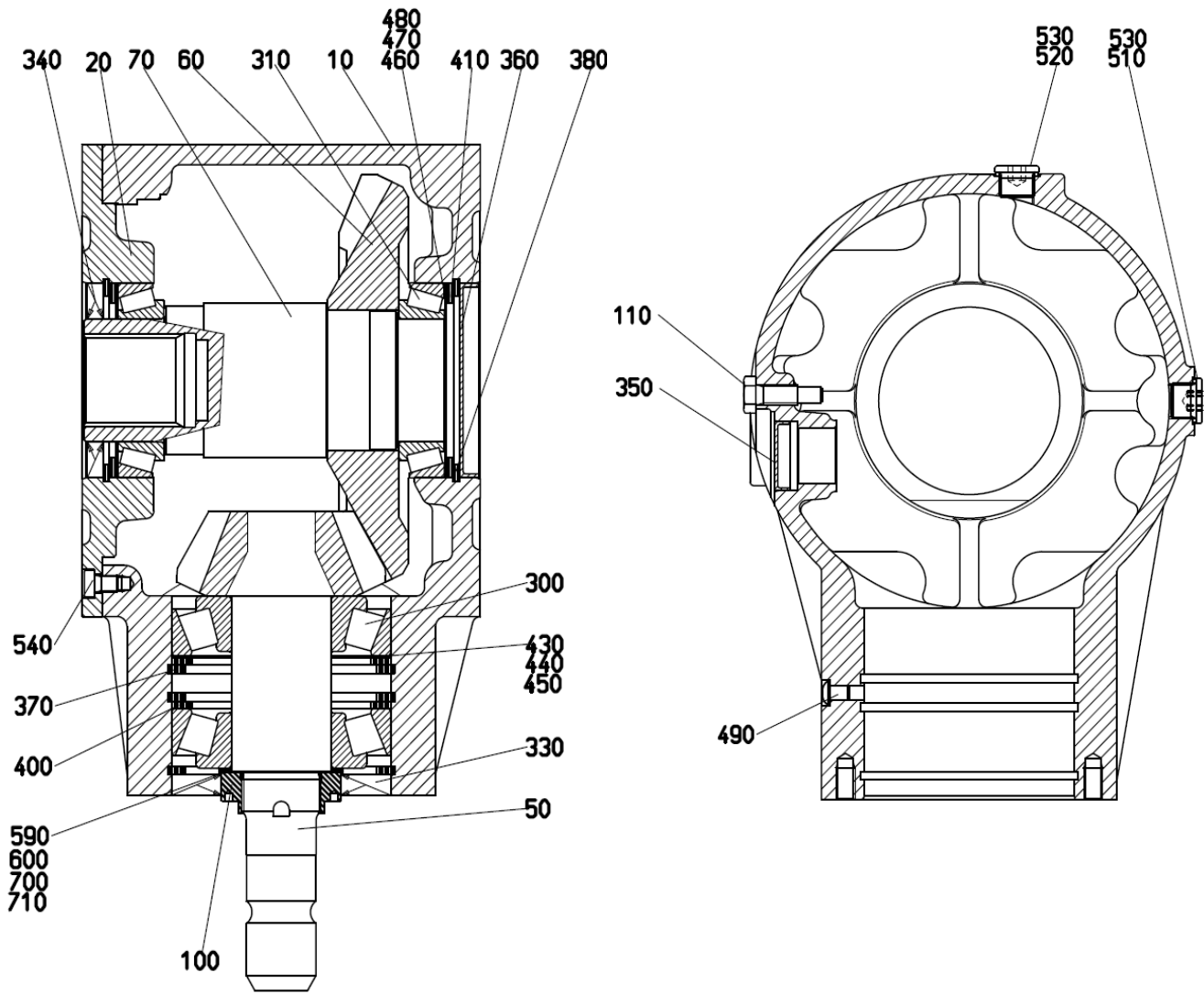
00144185

| Nr. | Artikel nr. | Type | Omschrijving | Description | Benennung | Qty. |
|-----|-------------|------|--------------------------------------|---------------------------------------|-----------------------------------|------|
| 51 | 342.0116 | | Smeerleiding / HD pijp 6x1,0 | Lube line/ pipe 6x1,0 | Schmier Leitung/ Rohr 6x1,0 | 1 |
| 52 | 342.0115 | | Koppeling M10x1 recht | Coupling M10x1 | Kupplung M10x1 | 1 |
| 53 | 342.0103 | | Vetnippel M10x1-180 | Grease nipple M10x1-180 | Fett Nippel M10x1-180 | 1 |
| 54 | 456.0191 | | Rotordrijfas SG-175 | Driveshaft SG-175 | Antriebswelle SG-175 | 1 |
| 55 | 401.0231 | | Kogellager 6012-2RS | Ball bearing 6012-2RS | Kugellager 6012-2RS | 2 |
| 56 | 306.0704 | | Moer M12 (8) Ev | Nut M12 (8) | Mutter M12 (8) | 3 |
| 57 | 456.0098 | | Paspas 12m6x57 | Dowel 12m6x57 | Zylinderstift 12m6x57 | 1 |
| 58 | 316.0702 | | Sluitring A13 Ev | Washer A13 | Scheibe A13 | 1 |
| 59 | 401.0275 | W/V | Kogellager 6011-2RS | Ball Bearing 6011-2RS | Kugellager 6011-2RS | 2 |
| 60 | 401.0209 | W/V | Kogellager 6308-2RS | Ballbearing 6308-2RS | Kugellager 6308-2RS | 1 |
| 61 | 456.0188 | W/V | Verdeleras SG-22 | Beater drive shaft SG-22 | Profielwelle SG-22 | 1 |
| 62 | 313.0212 | W/V | Binnenborgring I90 | Locking ring I90 | Sicherungsring I90 | 1 |
| 63 | 313.0124 | W/V | Buitenborgring A55 | Locking ring A55 | Sicherungsring A55 | 1 |
| 64 | 456.1010 | W/V | Splinebus VA | Splined bush VA | Spline Buchse VA | 1 |
| 65 | 351.0085 | W/V | Schakelkast SG-13/28 | Gearbox SG-13/28 | Schaltgetriebe SG-13/28 | 1 |
| 66 | 936.0601 | | Versterkingsring | Reinforcing ring | Verstärkingsring | 1 |
| 67 | 301.0805 | | Tapbout M10x25 (8.8) Ev | Bolt M10x25 (8.8) | Bolzen M10x25 (8.8) | 1 |
| 68 | 351.0084 | S | Haaksekskast WG-13/28 | Gearbox WG-13/28 | Winkelgetriebe WG-13/28 | 1 |
| 69 | 456.0190 | S | Rotordrijfas WG-175 | Driveshaft WG-175 | Antriebswelle WG-175 | 1 |
| 70 | 354.2484 | | Aftakas WWE2480 1 3/8" | PTO Shaft WWE2480 1 3/8" | Zapfwelle WWE2480 1 3/8" | 1 |
| - | 354.2514 | | Aftakashelft trekker 1.3/8-6 | Half-PTO shaft tractor 1.3/8-6 | Zapfwellehälfte Traktor 1.3/8-6 | - |
| - | 354.2515 | | Aftakashelft trekker 1.3/8-21 | Half-PTO shaft tractor 1.3/8-21 | Zapfwellehälfte Traktor 1.3/8-21 | - |
| - | 354.2516 | | Aftakashelft trekker 1.3/4-6 | Half-PTO shaft tractor 1.3/4-6 | Zapfwellehälfte Traktor 1.3/4-6 | - |
| - | 354.2517 | | Aftakashelft trekker 1.3/4-20 | Half-PTO shaft tractor 1.3/4-20 | Zapfwellehälfte Traktor 1.3/4-20 | - |
| - | 455.0125 | | Nokkenkopp. K64/2R-1600 W-2500 | Cam clutch | Nockenschaltkopplung | - |
| 71 | 455.0026 | | Klemkonus 1 3/8" | Clamping cone 1 3/8" | Spannkegel 1 3/8" | 1 |
| 72 | 900.0116 | | Beschermtrichter | Protection cover | Schutztrichter | 1 |
| 73 | 456.1009 | | Schakelbus | Gear Bush | Schaltbuchse | 1 |
| 74 | 913.1185 | W/V | U-beugel met stelgat | U-bracket with adjustment hole | U-Bügel mit Einstellloch | 1 |
| 75 | 301.0806 | W/V | Tapbout M8x20 (8.8) Ev | Bolt M8x20 (8.8) | Bolzen M8x20 (8.8) | 1 |
| 76 | 316.0713 | W/V | Sluitring R9 Ev | Washer R9 | Dichtungsring R9 | 1 |
| 77 | 961.0997 | W/V | Schakelhefboom | Gear Lever | Schalthebel | 1 |
| 78 | 306.0306 | W/V | Zelfborgende moer M10 (8) Ev | Locking Nut M10 (8) | Sicherungsmutter M10 (8) | - |
| 79 | 355.3005 | W/V | Hydraulische cilinder D16/25-100 | Hydraulic Cylinder D16/25-100 | Hydraulische Zylinder D16/25-100 | 1 |
| - | 454.0810 | W/V | Afdichtset voor 355.3005 | Set of seals for 355.3005 | Dichtungssatz für 355.3005 | 1 |
| 80 | 921.0328 | W/V | Stelgaffel M12 | Adjusting Fork M12 | Stelgaffel M12 | 1 |
| 81 | 302.0602 | W/V | Cilinderkopbout M10x45 (8.8) Ev | Cylinder head bolt M10x45 | Zylinderbolzen M10x45 (8.8) | 1 |
| 82 | 315.0112 | W/V | Inlegspie 6x6x16 | Key 6x6x16 | Passfeder 6x6x16 | 1 |
| 83 | 301.0827 | W/V | Tapbout M6x25 (8.8) Ev | Bolt M6x25 (8.8) | Bolzen M6x25 (8.8) | 1 |
| 84 | 402.0166 | W/V | Glijlager 6/10x16 | Slide bearing 6/10x16 | Gleitlager 6/10x16 | 1 |
| 85 | 316.0709 | W/V | Sluitplaat M6 Ev | Washer M6 | Scheibe M6 | 1 |
| 86 | 306.0311 | W/V | Zelfborgende moer M6 (8) Ev | Locking Nut M6 (8) | Sicherungsmutter M6 (8) | 1 |
| 87 | 900.0135 | W/V | Smooornippel M8 | Nozzle Nipple M8 | Drossel nippel M8 | 1 |
| 88 | 953.0672 | | Kettingwiel compleet incl. 40 t/m 48 | Chainwheel complete incl. 40 until 48 | Kettenrad komplett inkl. 40 zu 48 | - |



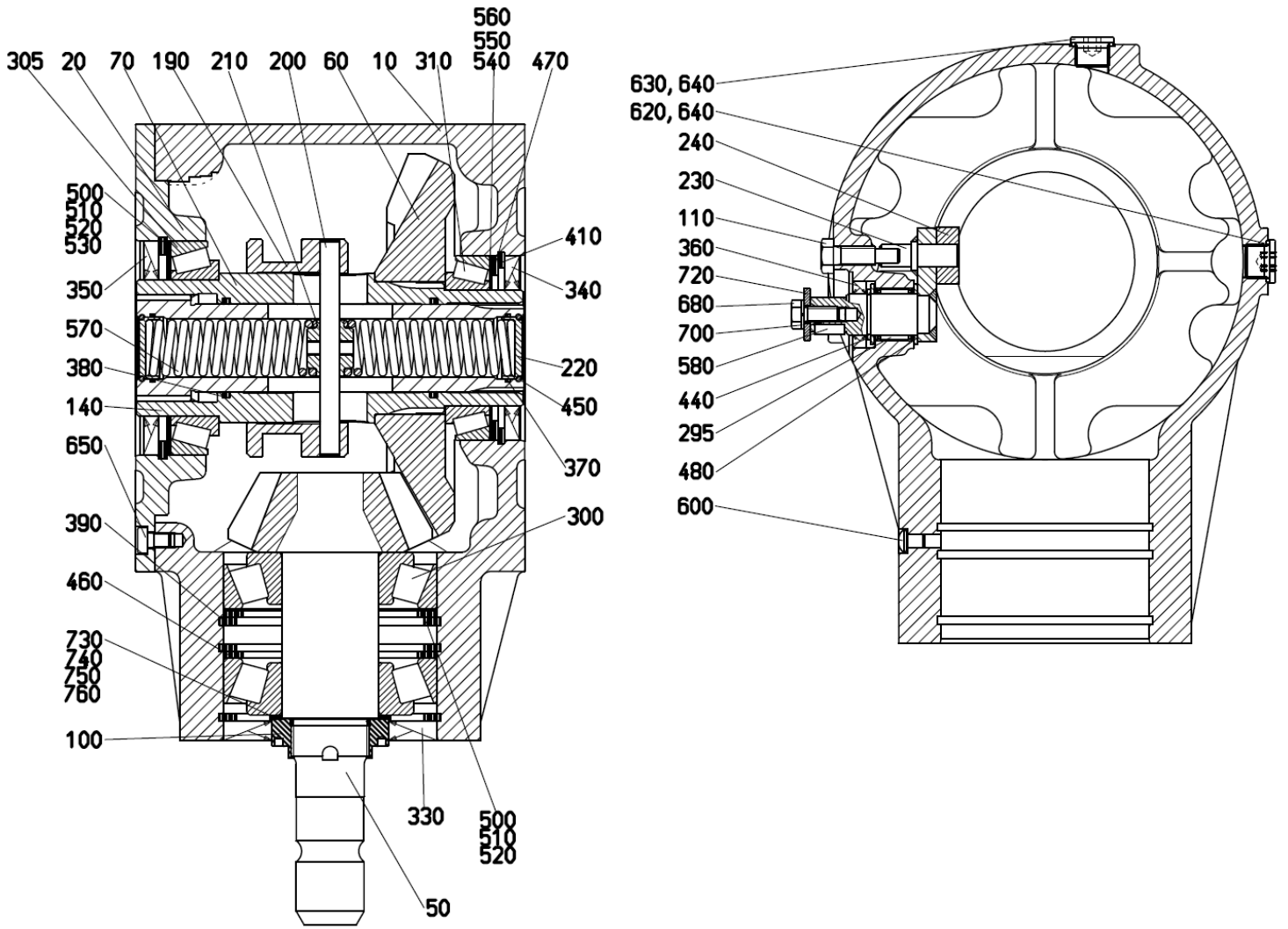
1.2 Rotor tandwielkast / Rotor Gear Box / Stirnradgetriebe

| Nr. | Artikel nr. | Omschrijving | Description | Benennung | Qty. |
|------|-------------|---------------------------------|-----------------------------|-------------------------------|------|
| | 351.0082 | Rotor tandwielkast | Rotor Gear Box | Stirnradgetriebe | 1 |
| - | 367.0051 | Olie Spirax AX 85W-140 | Oil Spirax AX 85W-140 | Öl Spirax AX 85W-140 | 6L |
| 10 | - | Behuizing | Housing | Gehaeuse OT | 1 |
| 20 | - | Behuizing | Housing | Gehaeuse UT | 1 |
| 30 | 456.1017 | Flens | Flange | Flansch | 1 |
| 40 | 456.1001 | Rondselas | Pinion | Stirnritzel | 1 |
| 50 | 456.1002 | Tandwiel | Gear Wheel | Stirnrad | 1 |
| 60 | 456.1003 | Profielas | Shaft with Splines | Profielwelle | 1 |
| 70 | 456.1004 | Tandwiel | Gear Wheel | Stirnrad | 1 |
| 80 | 456.1025 | Tandwiel met splines | Gear Wheel with splines | Stirnrad mit Verzahnung | 1 |
| 90 | 456.1011 | Naafbus met splines A72x66 | Nave with Splines A72x66 | Zahnbuchse A72x66 | 1 |
| 100 | 456.1006 | Deksel | Cover | Deckel | 1 |
| 110 | 456.1007 | Deksel | Cover | Deckel | 1 |
| 115 | 456.1008 | Afstandsbus | Bush | Buchse | 1 |
| 120 | 401.0145 | Kegellager 32212 | Cone Bearing 32212 | Kegellager 32212 | 1 |
| 130 | 401.0195 | Kegellager 32213 | Cone Bearing 32213 | Kegellager 32213 | 1 |
| 140 | 401.0149 | Kegellager 32018 | Cone Bearing 32018 | Kegellager 32018 | 2 |
| 150 | 401.0197 | Kegellager 30214 | Cone Bearing 30214 | Kegellager 30214 | 2 |
| 160 | 361.0138 | Oliekeerring 70x90x7 | Oil Catcher 70x90x7 | Simmering 70x90x7 | 1 |
| 170 | 361.0189 | Oliekeerring 90 x 110 x 12 | Oil ring 90 x 110 x 12 | Wellendichtring 90 x 110 x 12 | 1 |
| 180 | 365.0017 | O-ring 48x2 | O-ring 48x2 | O-ring 48x2 | 1 |
| 190 | 365.0018 | O-Ring 120x3 | O-Ring 120x3 | O-Ring 120x3 | 1 |
| 195 | 365.0013 | O-ring 130x6 | O-ring 130x6 | O-ring 130x6 | 1 |
| 200 | 456.0227 | Deksel 110x12 | Cover 110x12 | Deckel 110x12 | 1 |
| 210 | 450.1062 | Eindkap | Cap female coupler | Verschlusskappe | 1 |
| 220 | 313.0210 | Binnenborgring I52 | Locking Ring I52 | Sicherungsring I52 | 1 |
| 230 | 313.0216 | Binnenborgring I-110 | Locking Ring I-110 | Sicherungsring I-110 | 1 |
| 240 | 313.0218 | Binnenborgring I-125 | Locking Ring I-125 | Sicherungsring I-125 | 1 |
| 250 | 456.1149 | Steunschijf 90 x 110 x 3,5 | Support disc 90 x 110 x 3,5 | Stutzscheibe 90 x 110 x 3,5 | 1 |
| 260 | 349.0054 | Passchijf 90 x 110 x 0,5 | Filler disk 90 x 110 x 0,5 | Passcheibe 90 x 110 x 0,5 | 1 |
| 270 | 349.0199 | Passchijf 90 x 110 x 0,3 | Filler disk 90 x 110 x 0,3 | Passcheibe 90 x 110 x 0,3 | 1 |
| 280 | 349.0052 | Passchijf 90 x 110 x 0,1 | Filler disk 90 x 110 x 0,1 | Passcheibe 90 x 110 x 0,1 | 2 |
| 290 | 349.0203 | Passchijf | Filler disk | Passcheibe | 1 |
| 300 | 349.0204 | Passchijf | Filler disk | Passcheibe | 1 |
| 310 | 349.0205 | Passchijf | Filler disk | Passcheibe | 2 |
| 320 | 349.0200 | Passchijf 110 x 140 x 0,5 | Filler disk 110 x 140 x 0,5 | Passcheibe 110 x 140 x 0,5 | 1 |
| 330 | 349.0201 | Passchijf 110 x 140 x 0,3 | Filler disk 110 x 140 x 0,3 | Passcheibe 110 x 140 x 0,3 | 1 |
| 340 | 349.0202 | Passchijf 110 x 140 x 0,1 | Filler disk 110 x 140 x 0,1 | Passcheibe 110 x 140 x 0,1 | 2 |
| 380 | 312.0125 | Spanhuls 12x50 | Clamping sleeve 12x50 | Spannhülse 12x50 | 2 |
| 390 | 456.0230 | Blindstop M18x1,5 | Screw plug M18x1,5 | Verschlusschraube M18x1,5 | 1 |
| 400 | 355.0279 | Blindstop M18x1,5 | Screw plug M18x1,5 | Verschlusschraube M18x1,5 | 1 |
| 410 | 456.0019 | Ontluchttingsventiel M18x1,5 | Ventilation valve M18x1,5 | Entlueftungsventil M18x1,5 | 1 |
| 420 | 456.0232 | Afdichtring A18x22 | Washer A18x22 | Dichtring A18x22 | 3 |
| 450 | 302.0641 | Cilinderkopbout M12x50 (8.8) Ev | Cyl.Head bolt M12x50 (8.8) | Zylinderbolzen M12x50 (8.8) | 18 |
| 460 | 302.0601 | Cilinderkopbout M10x25 (8.8) Ev | Cyl.Head bolt M10x25 (8.8) | Zylinderbolzen M10x25 (8.8) | 8 |
| 470 | 316.0904 | Veerring M12 Ev | Spring ring M12 | Federring M12 | 18 |
| 480 | 316.0906 | Veerring M10 Ev | Spring ring M10 | Federring M10 | 1 |
| 5000 | - | Typeplaat | Typplate | Typplate | 1 |
| 5010 | - | Typeplaat | Typplate | Typplate | 1 |



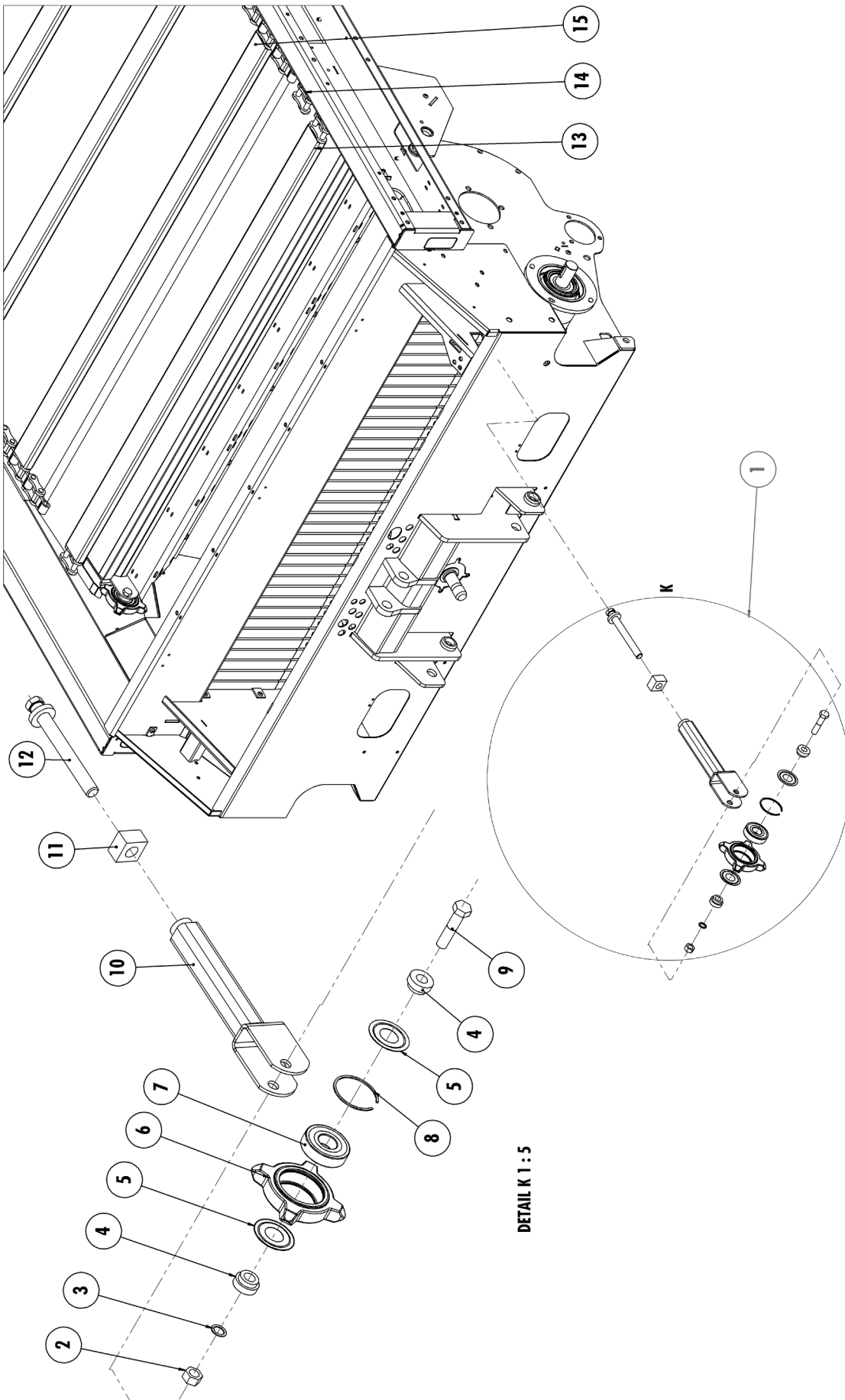
1.3 Haakse Tandwielkast / Gear Box / Winkelgetriebe

| Nr. | Artikel nr. | Omschrijving | Description | Benennung | Qty. |
|------|-------------|-------------------------------|--------------------------------|-----------------------------|------|
| - | 351.0084 | Haakse Tandwielkast | Gear Box | Winkelgetriebe | 1 |
| - | 367.0051 | Olie Spirax AX 85W-140 | Oil Spirax AX 85W-140 | Öl Spirax AX 85W-140 | 2L |
| 10 | - | Behuizing | Housing | Gehäuse | 1 |
| 20 | - | Flens | Flange | Flansch | 1 |
| 30 | - | Bus | Bush | Buchse | 1 |
| 50 | 456.1013 | Aftakasstomp | PTO shaft | Kegelritzelwelle | 1 |
| 60 | 456.1018 | Tandwiel | Gear wheel | Stirnrad | 1 |
| 70 | 456.1107 | Tandwielas | Axle | Profilwelle | 1 |
| 100 | 456.1014 | Asmoer | Axisnut | Wellenmutter | 1 |
| 110 | 301.0809 | Tapbout M10x20 (8.8) Ev | Bolt M10x20 (8.8) Ev | Bolzen M10x20 (8.8) | 2 |
| 120 | - | Stelschroef | Adjusting Screw | Gewindestift | 1 |
| 130 | - | Stelschroef | Adjusting Screw | Gewindestift | 1 |
| 300 | 401.2001 | Kegellager 30310 | Tapered roller bearing 30310 | Kegelrollenlager 30310 | 2 |
| 310 | 401.0401 | Kegellager 32012-X | Tapered roller bearing 32012-X | Kegelrollenlager 32012-X | 2 |
| 330 | 361.0165 | Oliekeerring 60x110x10 | Oil ring 60x110x10 | Wellendichtring 60x110x10 | 1 |
| 340 | 361.0164 | Oliekeerring 60x95x8 | Oil ring 60x95x8 | Wellendichtring 60x95x8 | 1 |
| 350 | 456.0104 | Dichtschiif VK 35x8 | Sealing Disc VK 35x8 | Verslufbedeckel VK 35x8 | 1 |
| 360 | 456.0265 | Dichtschiif VK 95x10 | Sealing Disc VK 95x10 | Verschlusskappe VK 95x10 | 1 |
| 370 | 313.0216 | Binnenborgring I-110 | Circlip I-110 | Sicherungsring I-110 | 3 |
| 380 | 313.0219 | Binnenborgring I-95 | Circlip I-95 | Sicherungsring I-95 | 2 |
| 400 | 456.1148 | Steunschijf | Support disc | Stutzscheibe | 2 |
| 410 | 456.1150 | Steunschijf | Support disc | Stutzscheibe | 2 |
| 430 | 349.0206 | Passchiif | Fillerdisc | Passscheibe | 1 |
| 440 | 349.0207 | Passchiif | Fillerdisc | Passscheibe | 1 |
| 450 | 349.0208 | Passchiif | Fillerdisc | Passscheibe | 2 |
| 460 | 349.0090 | Passchiif 75x95x0.5 | Fillerdisc 75x95x0.5 | Passscheibe 75x95x0.5 | 2 |
| 470 | 349.0089 | Passchiif 75x95x0.3 | Fillerdisc 75x95x0.3 | Passscheibe 75x95x0.3 | 2 |
| 480 | 349.0088 | Passchiif 75x95x0.1 | Fillerdisc 75x95x0.1 | Passscheibe 75x95x0.1 | 4 |
| 490 | 456.1144 | Ontluchttingsventiel D6.95 H9 | Ventilation valve D6.95 H9 | Entlueftungsventil D6.95 H9 | 1 |
| 510 | 456.0230 | Blindstop M18 x 1,5 | Screw plug M18 x 1,5 | Verschlusschraube M18 x 1,5 | 1 |
| 520 | 355.0279 | Blindstop M18 x 1,5 | Screw plug M18 x 1,5 | Verschlusschraube M18 x 1,5 | 2 |
| 530 | 456.0232 | Afdichtring A18x22 | Washer A18x22 | Dichtring A18x22 | 3 |
| 540 | 302.0683 | Cilindrische kopbout M8x12 | Cylinder head Screw M8x12 | Zylinderschraube M8x12 | 4 |
| 590 | 349.0021 | Passchiif 50 x 62 x 0,5 | Fillerdisc 50 x 62 x 0,5 | Passscheibe 50 x 62 x 0,5 | 1 |
| 600 | 349.0209 | Passchiif | Fillerdisc | Passscheibe | 1 |
| 700 | 349.0210 | Passchiif | Fillerdisc | Passscheibe | 2 |
| 710 | 349.0211 | Passchiif | Fillerdisc | Passscheibe | 1 |
| 5000 | - | Typeplaat | Typ Plate | Typenschild | 0 |
| 5010 | - | Typeplaat | Typ Plate | Typenschild | 1 |



1.4 Haakse Schakelkast / Gear Box / Schaltgetriebe

| Nr. | Artikel nr. | Omschrijving | Description | Benennung | Qty. |
|------|-------------|--------------------------------|--------------------------------|-----------------------------|------|
| - | 351.0085 | Haakse Schakelkast | Gear Box | Schaltgetriebe | 1 |
| - | 367.0051 | Olie Spirax AX 85W-140 | Oil Spirax AX 85W-140 | Öl Spirax AX 85W-140 | 2L |
| 10 | - | Behuizing | Housing | Gehäuse | 1 |
| 20 | - | Flens | Flange | Flansch | 1 |
| 35 | - | Flens | Flange | Flansch | 1 |
| 50 | 456.1013 | Afrakasstomp | PTO shaft | Kegelritzelwelle | 1 |
| 60 | 456.1018 | Tandwiel | Gear wheel | Stirnrad | 1 |
| 70 | 456.1109 | Tandwielas | Gearwheel axle | Hohlwelle | 1 |
| 100 | 456.1014 | Asmoer | Axisnut | Wellenmutter | 1 |
| 110 | 456.1110 | Zeskantbout | Hexagonal screw | Sechskantschraube | 2 |
| 120 | - | Stelschroef | Adjusting screw | Gewindestift | 1 |
| 130 | - | Stelschroef | Adjusting screw | Gewindestift | 1 |
| 140 | 456.1016 | Schakelas met splines compleet | Axle with splines complete | Hohlwelle komplett | 1 |
| 150 | 456.1009 | Splinesbus | Bush | Profilbuchse | 1 |
| 160 | 456.1010 | Splinesbus | Bush | Profilbuchse | 1 |
| 170 | 456.1019 | Bus 63/8 | Bush 63/8 | Buchse 63/8 | 1 |
| 180 | 456.1020 | Bus 70/13 | Bush 70/13 | Buchse 70/13 | 1 |
| 190 | 456.1111 | Schakelement | Switching element | Schaltelment | 1 |
| 200 | 456.1113 | Bout | Bolt | Bolzen | 1 |
| 210 | - | Drukstuk | Spacer | Druckstück | 2 |
| 220 | - | Drukstuk | Spacer | Druckstück | 2 |
| 230 | 456.1112 | Schakelement | Switching element | Schaltelment | 1 |
| 240 | 456.1151 | Glijblok | Slide block | Gleitstein | 1 |
| 295 | 403.0102 | Naaldlager | Needle bearing | Nadellager | 1 |
| 300 | 401.2001 | Kegelroller 30310 | Tapered roller bearing 30310 | Kegelrollenlager 30310 | 2 |
| 305 | 401.0147 | Kegelroller 32014 | Tapered roller bearing 32014 | Kegelrollenlager 32014 | 1 |
| 310 | 401.0401 | Kegelroller 32012-X | Tapered roller bearing 32012-X | Kegelrollenlager 32012-X | 1 |
| 330 | 361.0165 | Oliekeerring 60x110x10 | Oil ring 60x110x10 | Wellendichtring 60x110x10 | 1 |
| 340 | 361.0164 | Oliekeerring 60x95x8 | Oil ring 60x95x8 | Wellendichtring 60x95x8 | 1 |
| 350 | 361.0137 | Oliekeerring 70x110x8 | Oil ring 70x110x8 | Wellendichtring 70x110x8 | 1 |
| 360 | 361.0170 | Oliekeerring 22x35x7 | Oil ring 22x35x7 | Wellendichtring 22x35x7 | 1 |
| 370 | 365.0090 | O-Ring 31x2 | O-Ring 31x2 | O-Ring 31x2 | 2 |
| 380 | 365.0091 | Quad-Ring | Quad-Ring | Quad-Ring | 2 |
| 390 | 313.0216 | Binnenborgring I-110x4 | Circlip I-110x4 | Sicherungsring I-110x4 | 4 |
| 410 | 313.0216 | Binnenborgring I-110x4 | Circlip I-110x4 | Sicherungsring I-110x4 | 1 |
| 440 | 313.0228 | Binnenborgring | Circlip | Sicherungsring | 1 |
| 450 | 313.0410 | Sprengring | Sprengring | Sprengring | 2 |
| 460 | 456.1148 | Steunschijf | Washer | Stutzscheibe | 2 |
| 470 | 456.1150 | Steunschijf | Washer | Stutzscheibe | 1 |
| 480 | 456.1152 | Steunschijf 22x32x2 | Washer 22x32x2 | Stutzscheibe 22x32x2 | 2 |
| 500 | 349.0206 | Passchijf | Fillerdisc | Passscheibe | 2 |
| 510 | 349.0207 | Passchijf | Fillerdisc | Passscheibe | 2 |
| 520 | 349.0208 | Passchijf | Fillerdisc | Passscheibe | 4 |
| 530 | 349.0213 | Passchijf | Fillerdisc | Passscheibe | 1 |
| 540 | 349.0090 | Passchijf 75x95x0.5 | Fillerdisc 75x95x0.5 | Passscheibe 75x95x0.5 | 1 |
| 550 | 349.0089 | Passchijf 75x95x0.3 | Fillerdisc 75x95x0.3 | Passscheibe 75x95x0.3 | 1 |
| 560 | 349.0088 | Passchijf 75x95x0.1 | Fillerdisc 75x95x0.1 | Passscheibe 75x95x0.1 | 2 |
| 570 | 331.0244 | Drukveer 4x25x130 | Pressure spring 4x25x130 | Druckfeder 4x25x130 | 2 |
| 580 | 315.0112 | Inlegspie 6x6x16 | Key 6x6x16 | Passfeder 6x6x16 | 1 |
| 600 | 456.1144 | Ontluchttingsventiel D6.95 H9 | Ventilation valve | Entlüftungsventil D6.95 H9 | 1 |
| 620 | 456.0230 | Blindstop M18 x 1,5 | Screw plug M18 x 1,5 | Verschlusschraube M18 x 1,5 | 1 |
| 630 | 355.0279 | Blindstop M18x1,5 | Screw plug M18 x 1,5 | Verschlusschraube M18 x 1,5 | 2 |
| 640 | 456.0232 | Afdichtring A18x22 | Washer A18x22 | Dichtring A18x22 | 3 |
| 650 | 302.0683 | Cilindrische Kopbout M8x12 | Cylinderhead Screw M8x12 | Zylinderschraube M8x12 | 4 |
| 680 | 301.0806 | Tapbout M8x20 (8.8) Ev | Bolt M8x20 (8.8) | Bolzen M8x20 (8.8) | 1 |
| 700 | 316.0905 | Veerring A8 | Spring ring A8 | Federring A8 | 1 |
| 720 | 316.0135 | Sluitring R9 | Washer R9 | Scheibe R9 | 1 |
| 730 | 349.0021 | Passchijf 50x62x0.5 | Fillerdisc 50x62x0.5 | Passscheibe 50x62x0.5 | 1 |
| 740 | 349.0209 | Passchijf | Fillerdisc | Passscheibe | 1 |
| 750 | 349.0210 | Passchijf | Fillerdisc | Passscheibe | 2 |
| 760 | 349.0211 | Passchijf | Fillerdisc | Passscheibe | 1 |
| 5000 | - | Typeplaat | Type plate | Typenschild | 1 |
| 5010 | - | Typeplaat | Type plate | Typenschild | 1 |



DETAIL K 1 : 5

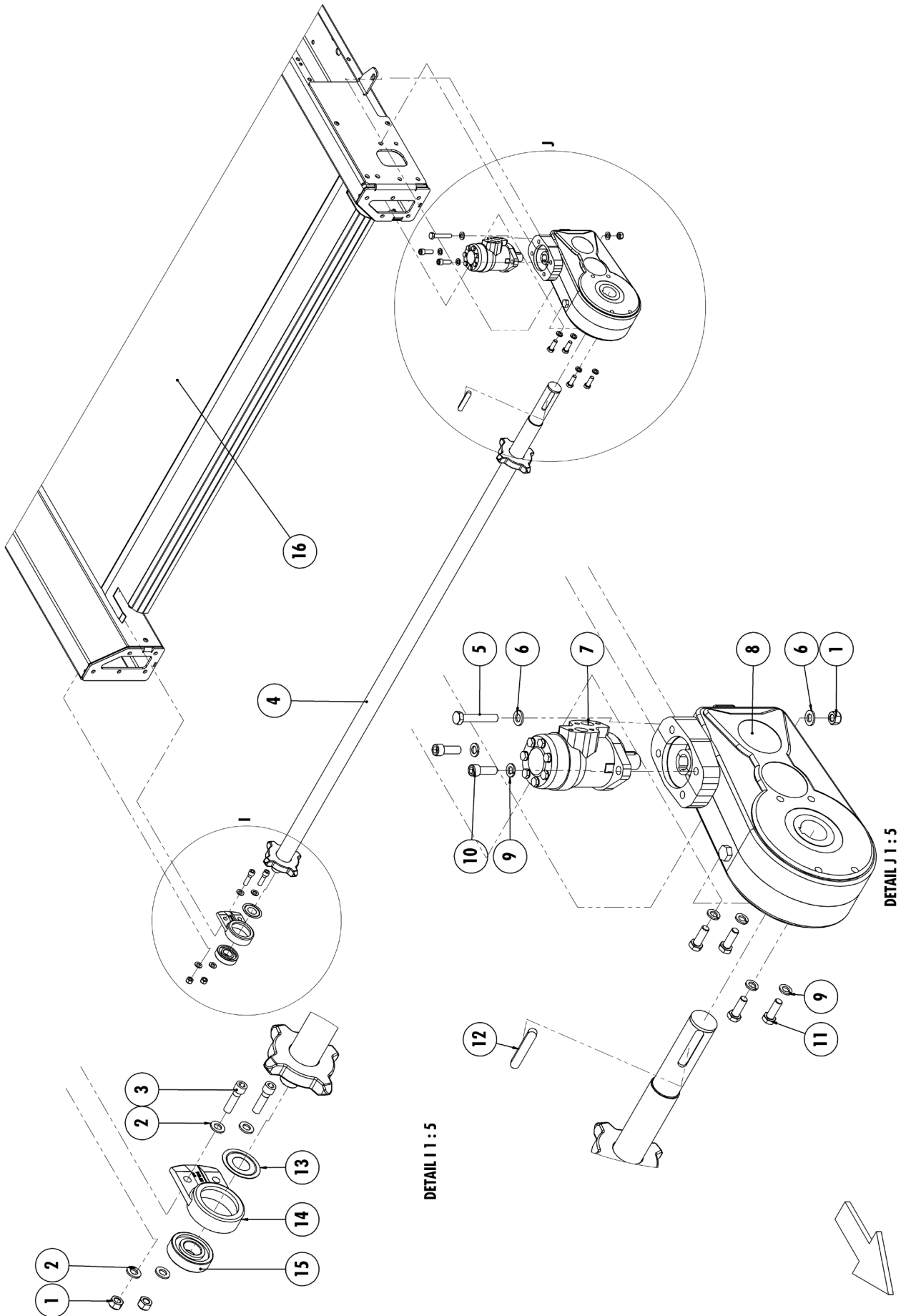


00146116

2 BODEMKETTING-AANDRIJVING / DECK CHAIN DRIVE / BODENKETTE-ANTRIEB

2.1 Bodemketting / Deck Chain / Bodenkette

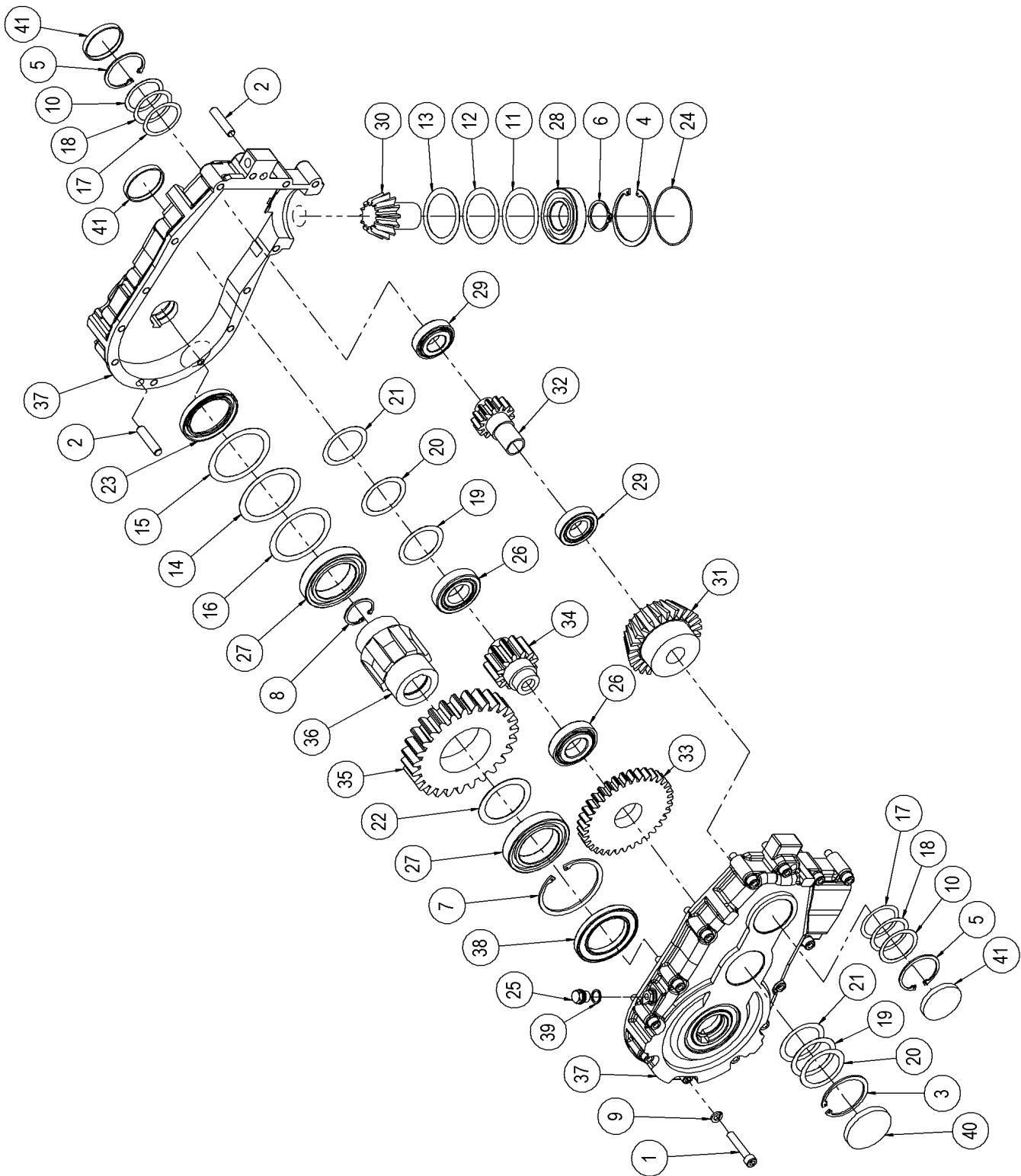
| Nr. | Artikel nr. | Type | Omschrijving | Description | Benennung | Qty. |
|-----|-------------|--------------|--------------------------------------|-------------------------------|----------------------------|------|
| 1 | 953.1085 | | Kettingspanneret-BK M20 | Chain tensioner kit | Kettenspanner | |
| 2 | 306.0702 | | Moer M16 (8) Ev | Nut M16 (8) Ev | Mutter M16 (8) Ev | 1 |
| 3 | 316.0919 | | Tandveerring J16 Ev. (M16) Din 6798J | Toothed spring washer M16 | Zahnring M16 | 1 |
| 4 | 925.0481 | | Klembus | Clamping bush | Klembuchse | 2 |
| 5 | 361.0119 | | Nilosring 6306 AV Din 625 | Nilosring 6306 | Nilosring 6306 | 2 |
| 6 | 942.0029 | | Kettingspanwiel PAZ4HOL100T | Tensionring sprocket | Kettenspanrad PAZ4HOL100T | 1 |
| 7 | 401.0107 | | Kogellager 6306-2RSR | Ball bearing 6306-2RSR | Kugellager 6306-2RSR | 1 |
| 8 | 313.0401 | | Snpring SB 72 | Snap rings SB72 | Sprengringe SB 72 | 1 |
| 9 | 301.0745 | | Bout M16x70 (8.8) Ev Din 931 | Bolt M16x70 (8.8) | Bolzen M16x70 (8.8) | 1 |
| 10 | 969.1149 | | Kettingspanner M20 | Chain tensioner M20 | Kettenspanner M20 | 1 |
| 11 | 281.0038 | | Borgblokje M20 | Locking block M20 | Sicherungsblock M20 | 1 |
| 12 | 303.0973 | | Spanbout M20 bodemketting | Tensioning bolt deckchain M20 | Spannbolzen Bodenkette M20 | 1 |
| 13 | 969.6648 | | Kettingstaaf Farmer 1944-Z SP | Chain rod 1944-Z SP | Kettenleiste 1944-Z SP | - |
| 14 | 431.0153 | | Verb.schalm 14K-8-56 Galvan. | Joining link 14K-8-56 | Verb.glied 14K-8-56 | - |
| 15 | 960.1001 | 58/74 | Bodemkett.1944 L=10656 | Dekchain 1944 L=10656 | Kettenleiste 1944 L=10656 | 1 |
| | 960.1000 | 74 | Bodemkett.1944 L=3240 | Dekchain 1944 L=3240 | Kettenleiste 1944 L=3240 | 1 |



00146116

2.2 Kettingaandrijving Rapide-Farmer / Chaindrive Rapide-Farmer / Kettenantrieb Rapide-Farmer

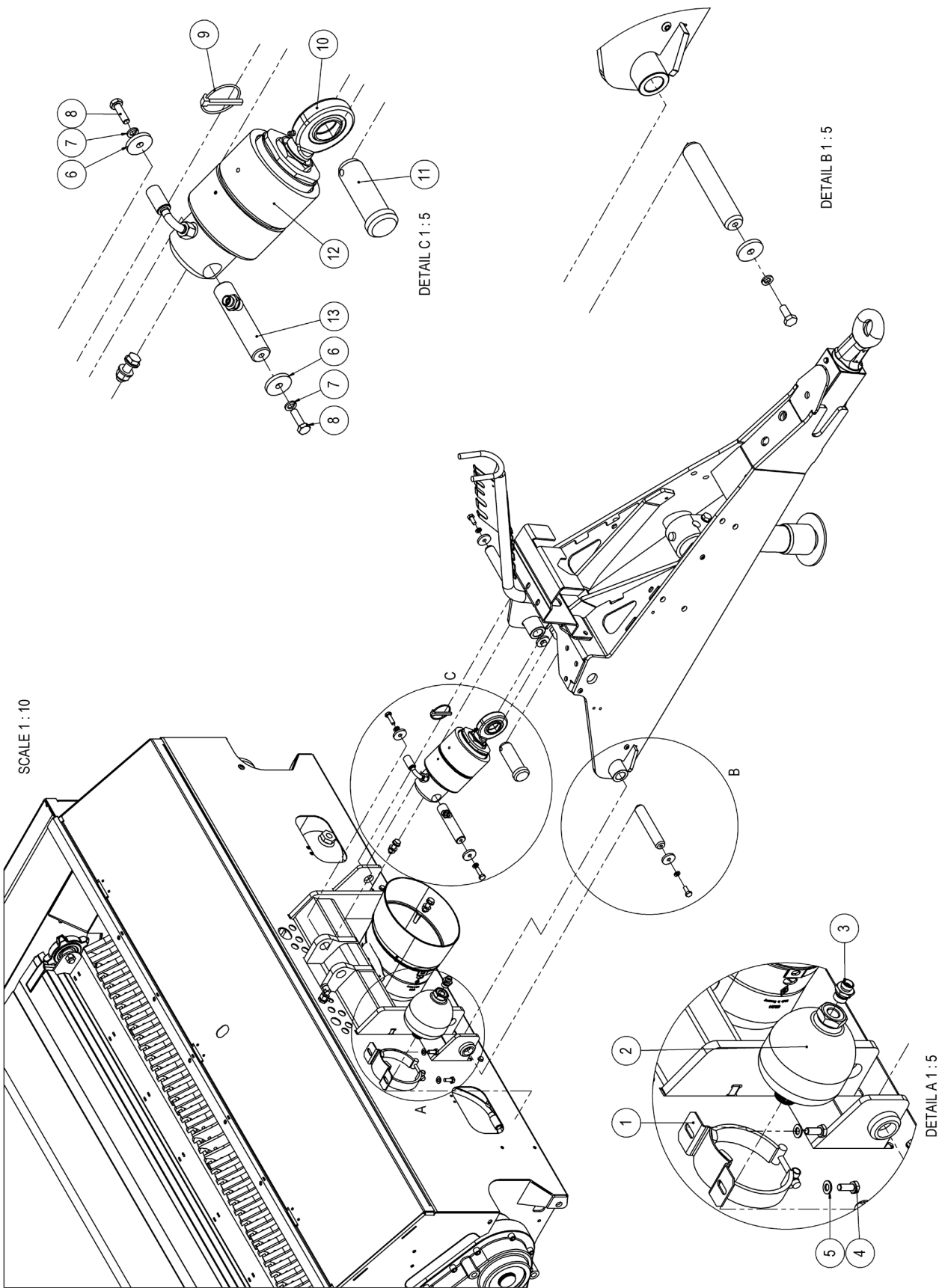
| Nr. | Artikel nr. | Omschrijving | Description | Benennung | Qty. |
|-----|-------------|--------------------------------|---------------------------------|----------------------------------|------|
| 1 | 306.0302 | Zelfb. moer M12 8 Ev | Selfl. nut M12 (8) Ev | Selbsts. Mutter M12 ev. | 3 |
| 2 | 316.0102 | Sluitring A13 | Washer A13 | Scheibe A13 | 4 |
| 3 | 302.0642 | Cil.kopbout M12x45 (8.8) Ev | Cylinder head bolt M12x45 | Zylinderbolzen M12x45 | 2 |
| 4 | 969.9537 | Transportas 22/45-1900 RA-1 | Transport shaft 22/45-1900RA-1 | Transport Welle 22/45-1900RA-1 | 1 |
| 5 | 301.0847 | Tapbout M12x70 (8.8) Ev | Cap screw M12x70 ev. | Schraubbolzen M12x70 ev. | 1 |
| 6 | 316.0702 | Sluitring A13 | Washer A13 | Scheibe A13 | 2 |
| 7 | 355.0510 | Hydromotor OMP-125 GRIJS | Hydromotor OMP-125 HPS | Hydromotor OMP-125 HPS | 1 |
| | 454.0260 | Afdichtset OMP | Afdichtset OMP | Afdichtset OMP | - |
| 8 | 351.0112 | Zijkast bodemketting re D=45 | Side-mounted box for deck chain | Seitengehäuse Bodenkette D=45 re | 1 |
| 9 | 316.0904 | Veerring M12 Ev Din 127B | Spring washer 12mm. | Federring M12 Ev | 6 |
| 10 | 302.0615 | Cil.kopbout M12x35 (8.8) Ev | Cylinder head bolt M12x35 | Zyl.kopfbolzen M12x35 ev | 2 |
| 11 | 301.0804 | Tapbout M12x35 (8.8) Ev | Cap screw M12x35 | Kopfschraube M12x35 (8.8) Ev | 4 |
| 12 | 315.0121 | Inlegspie 14x9x80 DIN6885 FORM | Passfeder 14x9x80 | Sunk key 14x9x80 | 1 |
| 13 | 361.0119 | Nilosring 6306 AV Din 625 | Nilosring 6306 AV | Nilosring 6306 AV | 1 |
| 14 | 900.0720 | Glandlagerhuis GRIJS | Lagergehäuse | Bearing Housing | 1 |
| 15 | 401.0107 | Kogellager 6306-2RSR | Ball bearing 6306-2RSR | Kugellager 6306-2RSR | 1 |
| 16 | 969.9779 | Platform | Platform | Plattform | 1 |



351.0112

2.3 Drijfkast bodemketting / Floor Chain Driving Box / Getriebe Bodenkette

| Nr. | Artikel nr. | Omschrijving | Description | Benennung | Qty. |
|-----|-------------|----------------------------------|---|--|------|
| - | 351.0112 | Zijkast bodemketting D=45 li | Side-mounted box for deck chain D=45 li | Seitengehäuse Bodenkette D=45 li | |
| 1 | 302.0625 | Cil.kopbout M10x55 (8.8) Ev | Cyl.Head bolt M10x55 (8.8) Ev | Zylinderbolzen M10x55 (8.8) Ev | 13 |
| 2 | 312.0143 | Spanstift 12x55 | Clamping pin 12x55 | Spannstift 12x55 | 2 |
| 3 | 313.0202 | Binnenborgring 172 | Inner locking ring 172 | Innensicherungsring 172 | 1 |
| 4 | 313.0203 | Binnenborgring 180 | Inner locking ring 180 | Innensicherungsring 180 | 1 |
| 5 | 313.0204 | Binnenborgring 162 | Inner locking ring 162 | Innensicherungsring 162 | 2 |
| 6 | 313.0118 | Buitenborgring A40x2,5 | Circlip A-40x2.5 | Aussensicherungsring A40x2,5 | 1 |
| 7 | 313.0217 | Binnenborgring 1100 | Inner locking ring 1100 | Innensicherungsring 1100 | 1 |
| 8 | 313.0227 | Binnenborgring 145x1.75 | Inner locking ring 145x1.75 | Innensicherungsring 145x1.75 | 1 |
| 9 | 316.0906 | Veerring M10 Ev d=2,5 | Spring washer 10mm. 2.5 | Fächerscheibe M10 Ev d=2,5 | 13 |
| 10 | 349.0021 | Passchijf 50x62x0,5 | Infiller disc 50x62x0,5 | Passscheibe 50x62x0,5 | 4 |
| 11 | 349.0077 | Passchijf 63x80x0,1 | Infiller disc 63x80x0,1 | Passscheibe 63x80x0,1 | 4 |
| 12 | 349.0078 | Passchijf 63x80x0,3 | Infiller disc 63x80x0,3 | Passscheibe 63x80x0,3 | 2 |
| 13 | 349.0079 | Passchijf 63x80x0,5 | Infiller disc 63x80x0,5 | Passscheibe 63x80x0,5 | 5 |
| 14 | 349.0170 | Passchijf 80x100x0,5 | Infiller disc 80x100x0,5 | Passscheibe 80x100x0,5 | 1 |
| 15 | 349.0171 | Passchijf 80x100x0,3 | Infiller disc 80x100x0,3 | Passscheibe 80x100x0,3 | 1 |
| 16 | 349.0172 | Passchijf 80x100x0,1 | Infiller disc 80x100x0,1 | Passscheibe 80x100x0,1 | 2 |
| 17 | 349.0174 | Passchijf 50x62x0,1 | Infiller disc 50x62x0,1 | Passscheibe 50x62x0,1 | 4 |
| 18 | 349.0175 | Passchijf 50x62x0,3 | Infiller disc 50x62x0,3 | Passscheibe 50x62x0,3 | 2 |
| 19 | 349.0182 | Passchijf 56x72x0,5 | Infiller disc 56x72x0,5 | Passscheibe 56x72x0,5 | 3 |
| 20 | 349.0183 | Passchijf 56x72x0,3 | Infiller disc 56x72x0,3 | Passscheibe 56x72x0,3 | 2 |
| 21 | 349.0184 | Passchijf 56x72x0,1 | Infiller disc 56x72x0,1 | Passscheibe 56x72x0,1 | 4 |
| 22 | 349.0185 | Passchijf 65x85x1 | Infiller disc 65x85x1 | Passscheibe 65x85x1 | 1 |
| 23 | 361.0162 | Oliekeerring 65x90x8 | Oil seal ring 65x90x8 | Ölfangring 65x90x8 | 1 |
| 24 | 365.0027 | O-ring 82x2 | O-ring 82x2 | O-ring 82x2 | 1 |
| 25 | 381.0114 | Afdichtstop M16x1,5 DIN910 Staal | Screw plug M16x1,5 DIN910 Steel | Verschlusschraube M16x1,5 DIN910 Stahl | 2 |
| 26 | 401.0150 | Kegellager 30207 | Cone bearing 30207 | Kegelrollenlager 30207 | 2 |
| 27 | 401.0176 | Kogellager 6013 | Ball bearing 6013 | Kugellager 6013 | 2 |
| 28 | 401.0312 | Kogellager 6208 C3 | Ball bearing 6208 C3 | Kugellager 6208 C3 | 1 |
| 29 | 450.0196 | Kegellager 30206 | Cone bearing 30206 | Kegelrollenlager 30206 | 2 |
| 30 | 450.0895 | Kegelrandwiel | Cone pinion | Kegelritzelwelle | 1 |
| 31 | 450.0896 | kegelrandwiel | Bevel gear wheel Z22 | Kegelrad | 1 |
| 32 | 450.0897 | Tandwielas | Tine pinion shaft | Stirnritzelwelle | 1 |
| 33 | 450.0898 | Tandwiel | Gear wheel | Stirnrad | 1 |
| 34 | 450.0899 | Tandwielas | Tine pinion shaft | Stirnritzelwelle | 1 |
| 35 | 450.0900 | Tandwiel | Gear wheel | Stirnrad | 1 |
| 36 | 450.0901 | Tandwielas | Hollow shaft | Hohlwelle | 1 |
| 37 | 450.1068 | Tandwielhuis | Gear housing. | Getriebegehäuse | 1 |
| 38 | 451.0385 | Oliekeerring 65x100x10 | Oil seal ring 65x100x10 | Ölfangring 65x100x10 | 1 |
| 39 | 451.0443 | Afdichtring 16x20 Koper 7603-A | Washer 16x20 copper 7603-A | Dichtring 16x20 kupfer 7603-A | 2 |
| 40 | 456.0120 | Sluitdop VK 72x9 | Cover VK 72x9 | Stopfen VK 72x9 | 1 |
| 41 | 456.0198 | Sluitdop VK 62x8 | Stopper VK 62x8 | Schraubkappe VK 62x8 | 3 |



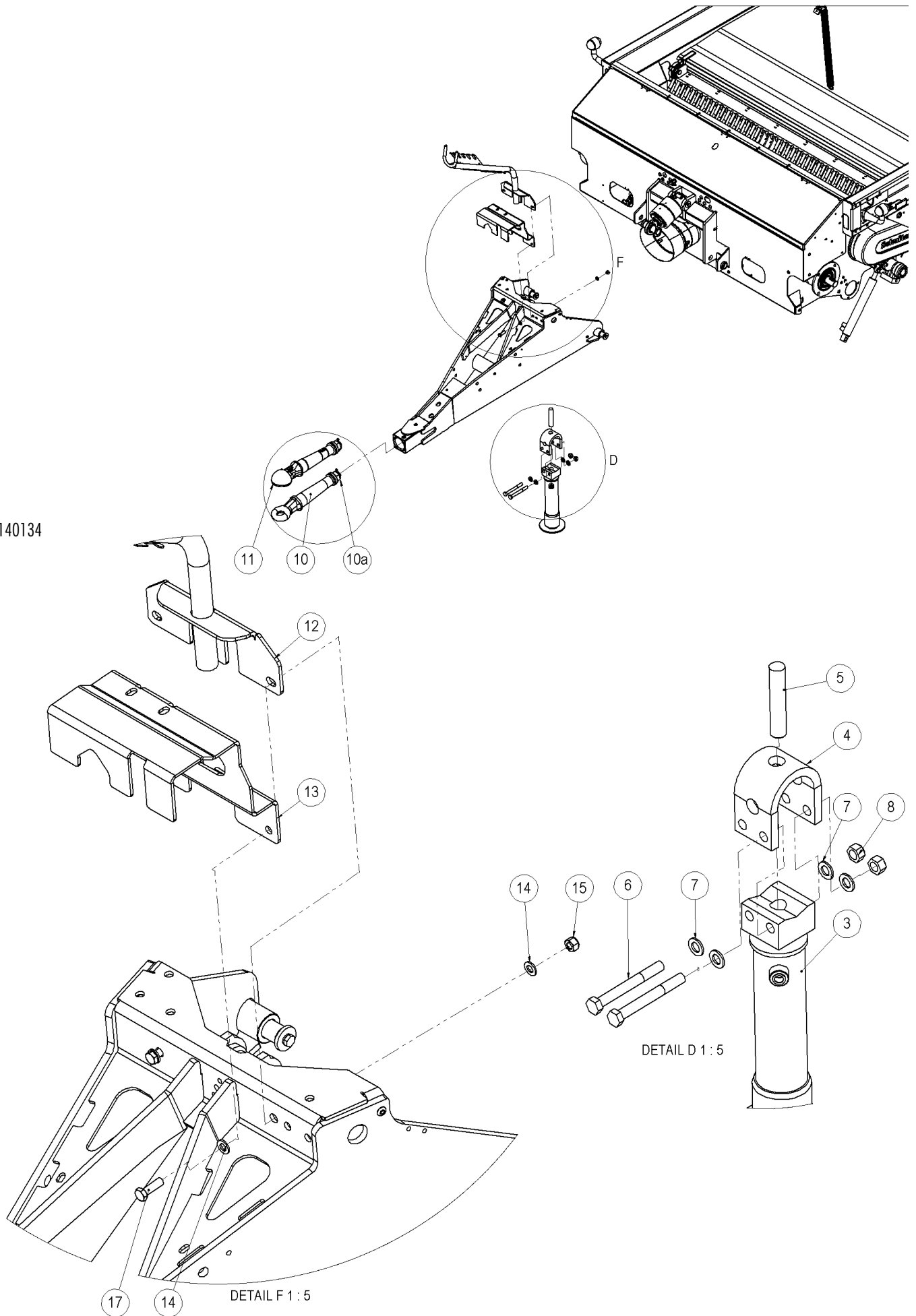
00140134

3 TREKKOP / DRAWBAR / ZUGDEICHSEL

3.1 Trekkop/ Drawbar/ Zugdeichsel

| Nr. | Artikel nr. | Omschrijving | Description | Benennung | Qty. |
|-----|-------------|---|-----------------------------|----------------------------|------|
| 1 | 355.0734 | Accu-beugel 133-142ST | Accumulator bracket | Membranspeicher Klammer | 1 |
| 2 | 355.0715 | Hd. membraanaccu 1,0L/120bar | Hd. diaphragm battery 1.0l. | Hydr. Membranakku 1.0 l | 1 |
| 3 | 355.0103 | Kopp. AL 12-R1/2 WD | Coupl. AL 12-R 1/2 WD | Kupplung AL 12-R 1/2 WD | 1 |
| 4 | 301.0805 | Tapbout M10x25 (8.8) Ev | Cap screw M10x25 | Schraubbolzen M10x25 ev | 2 |
| 5 | 316.0705 | Sluitring A10,5 Ev | Washer A10.5 Ev | Dichtungsring A10,5 Ev | 2 |
| 6 | 937.1740 | Sluitring 11/41-6 | Washer 11/41-6 | Scheibe 11/41-6 | 6 |
| 7 | 316.0906 | Veerring M10 Ev D=2,5 | Spring washer M10 | Federring M10 | 19 |
| 8 | 301.0814 | Tapbout M10x35 (8.8) Ev | Cap screw M10x35 ev | Schraubbolzen M10x35 ev | 2 |
| 9 | 375.0151 | Fergusonclip 9mm | Fergusonclip 9mm | Klappsplinte 9mm | 1 |
| 10 | 401.0222 | Stangkop GAR40DO | Rod end TFE-40 MK-2RS | Stangenkopf TFER 40 MK-2RS | 1 |
| | 930.1302 | Steeksleutel t.b.v. verstellen stangkop | Wrench | Gabelschlüssel | |
| 11 | 921.0077 | Scharnieras-40 Gz | Pivoting pin 40 | Scharnierbolzen 40 | 1 |
| 12 | 355.0990 | Hydr. Cil. EPL110-275/60 | Hydr. Cylinder | Hydr. Zylinder | 1 |
| | 454.0831 | Afdichtingset D110/60 | Sealing set | Dichtungssatz | |
| 13 | 920.1003 | Pen 30-144 M10 gz | Pivoting pin 30 | Scharnierbolzen 30 | 1 |
| 14 | 355.0103 | Kopp. AL 12-R1/2 WD | Coupl. AL 12-R 1/2 WD | Kupplung AL 12-R 1/2 WD | 1 |

00140134

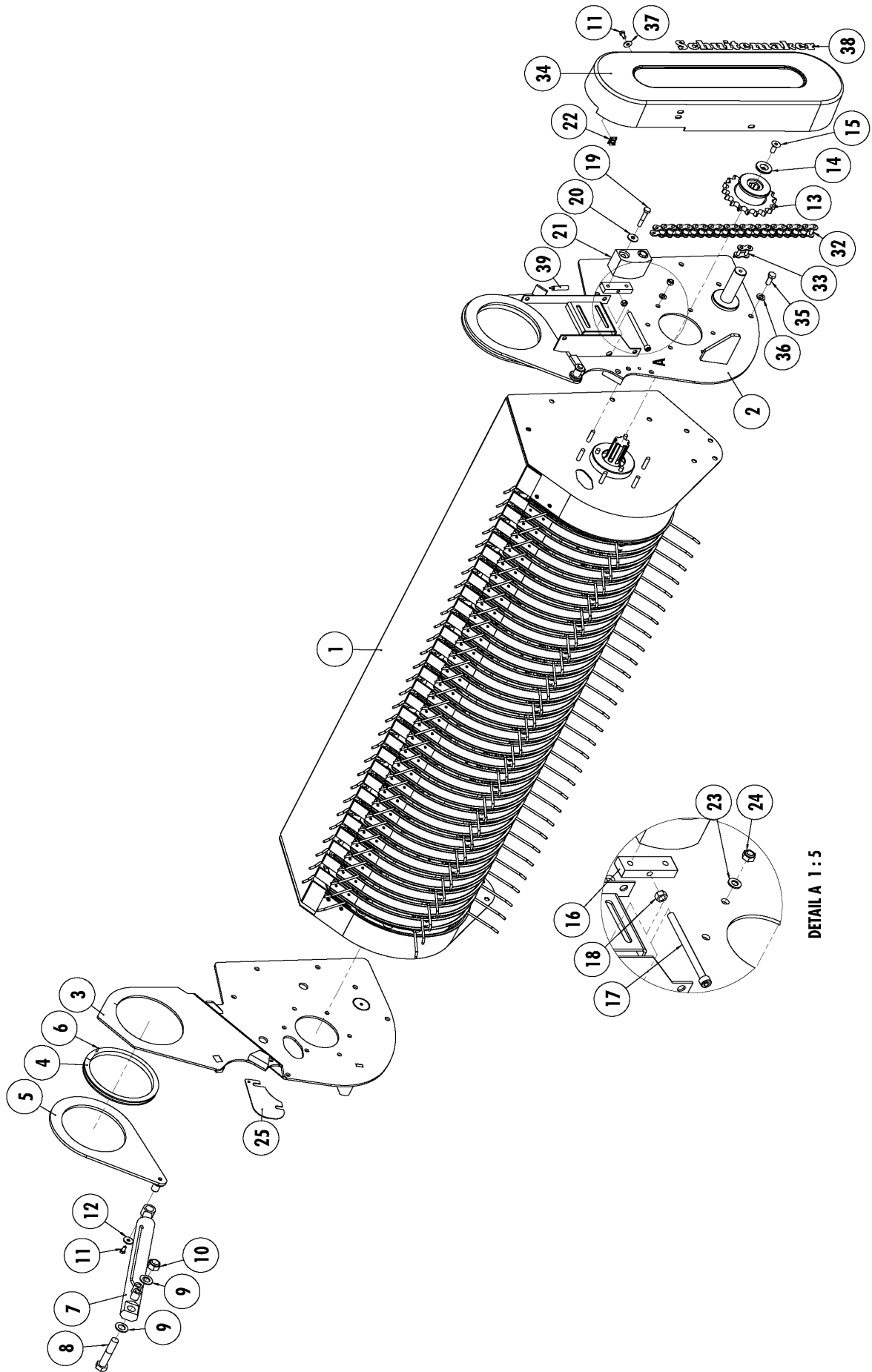


DETAIL D 1 : 5

DETAIL F 1 : 5

3.2 Toebehoren / Accessoires / Zubehör

| Nr. | Artikel nr. | Omschrijving | Description | Benennung | Qty. |
|-----|-------------|-------------------------------------|--------------------------|------------------------------|------|
| 3 | 900.0767 | STP-cil. 65-421/250-BLOK A45° GRIJS | Castor wheel cylinder 65 | Stutzfzsszylinder 65 S=250mm | 1 |
| | 454.0059 | Afdichtingset | Sealing set | Dichtungssatz | |
| 4 | 913.2937 | Scharnierbeugel cil. Grijs | Hinge bracket | Scharnierbügel | 6 |
| 5 | 967.0780 | Grendelpen | Lockingpin | Sicherungsstift | 1 |
| 6 | 301.0783 | Bout M16x140 (8.8) Ev | Bolt M16x140 (8.8) | Bolzen M16x140 (8.8) | 2 |
| 7 | 316.0707 | Sluitring A17 Ev | Washer M16 | Scheibe M16 | 2 |
| 8 | 306.0303 | Zelfb. moer M16 (8) Ev | Locking Nut M16 (8) | Sicherungsmutter M16 (8) | 1 |
| 10 | 461.0184 | Trekoog R50 D80/300-Conisch Db | Pull eye R50 | Zugöse R50 | 1 |
| 10a | 461.0250 | Kroonmoer M45x2 tbv trekoog | Castle nut M45x2 | Kronenmutter M45x2 | 1 |
| 11 | 461.0183 | Trekoog K80 D80/300-Conisch | Pull eye K80 | Zugöse K80 | 1 |
| 12 | 969.9655 | Slanghouder Rapide farmer | Hose reel | Schlauchhalter | 1 |
| 13 | 938.4099 | Montageplaat-Rapide Farmer | Mountingplate Wabco | Montageplatte Wabco | 1 |
| 14 | 316.0702 | Sluitring A13 Ev | Washer A13 Ev | Dichtungsring A13 Ev | 5 |
| 15 | 306.0302 | Zelfb. moer M12 8 Ev | Selfl. nut M12 (8) Ev | Selbsts. Mutter M12 ev. | 1 |
| 17 | 301.0706 | Tapbout M12x40 (8.8) Ev | Cap screw M12x40 | Schraubbolzen M12x40 ev | 7 |

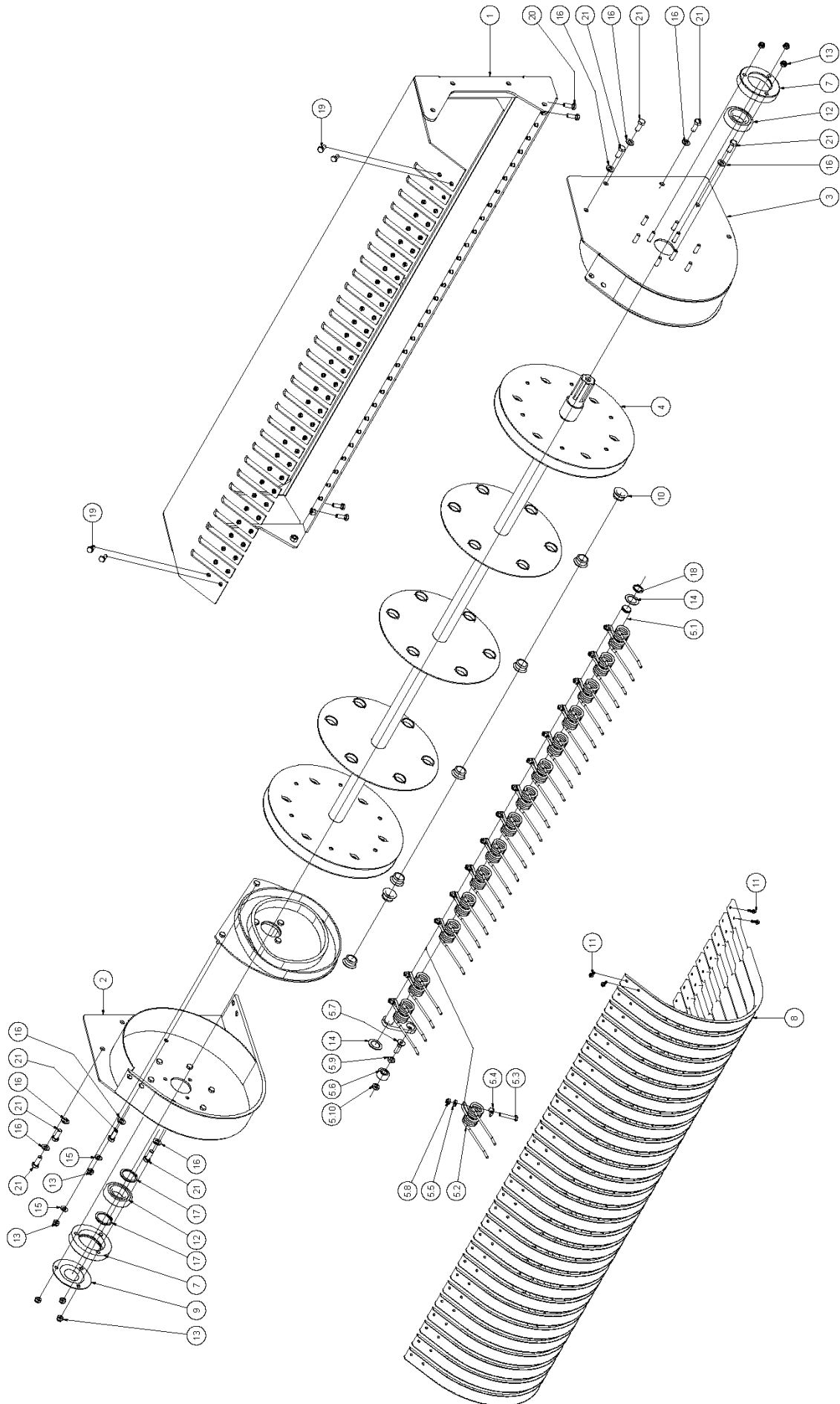


00127474

4 PICK-UP / PICK-UP / PICK-UP

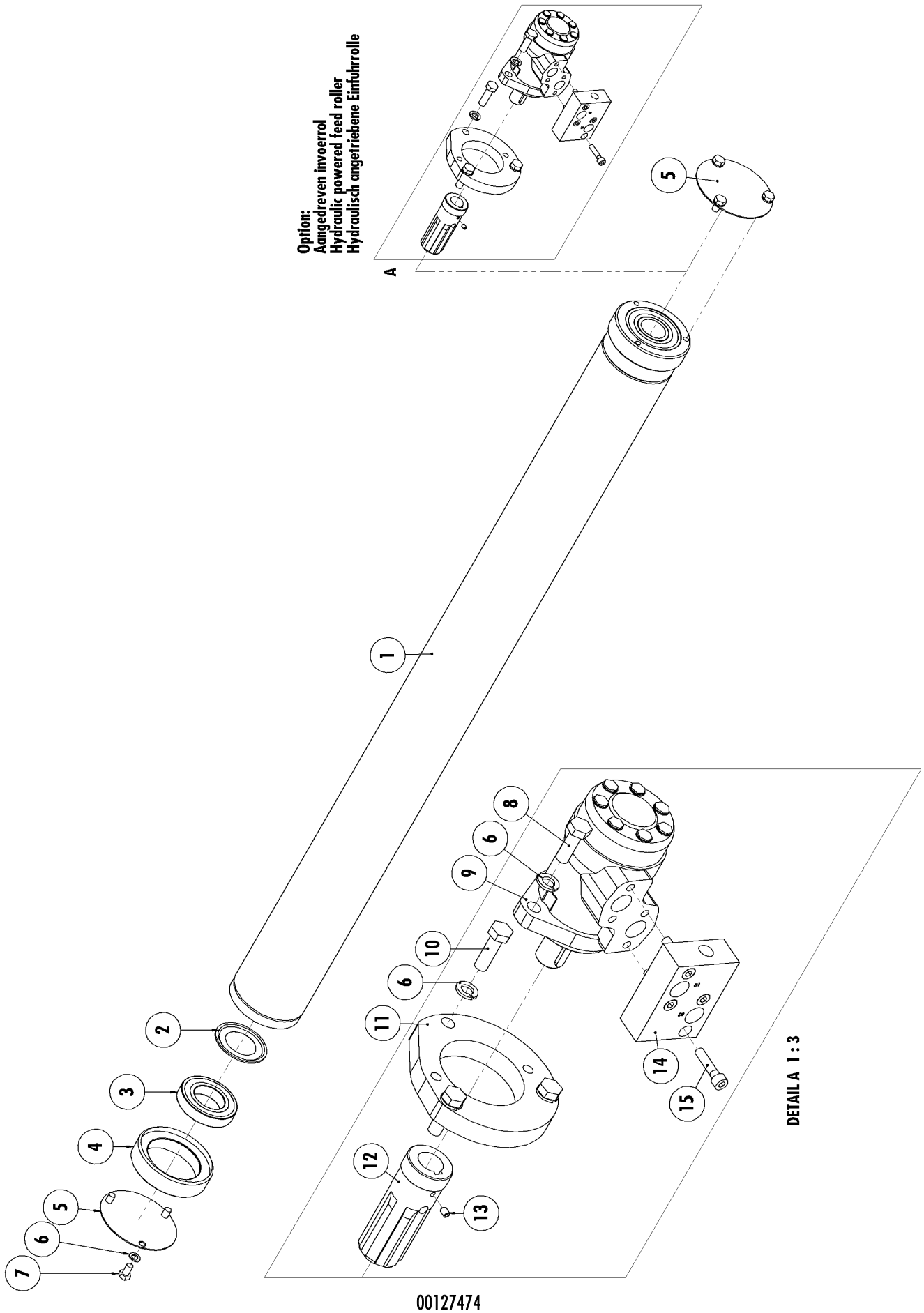
4.1 Pick-up aandrijving / Pick-up drive / Pick-up antrieb

| Nr. | Artikel nr. | Omschrijving | Description | Benennung | Qty. |
|-----|-------------|-------------------------------------|---------------------------------|----------------------------------|------|
| 1 | 433.0133 | Pick-up | Pick-up | Pick-up | 1 |
| 2 | 969.7143 | Pick-up plaat links | Pick-up plate left | Pick-up Platte links | 1 |
| 3 | 969.6919 | Pick-up plaat rechts | Pick-up plate right | Pick-up Platte rechts | 1 |
| 4 | 402.0208 | Glijlagerring 192 | Slide bearing ring 192 | Gleitlagerring 192 | 2 |
| 5 | 969.5013 | Pick-up hefplaat | Pick-up lifting plate | Pick-up Hebeplatte | 2 |
| 6 | 312.0101 | Spanstift 4x14 | Roll pin 4x14 | Spannstift 4x14 | 2 |
| 7 | 355.3006 | Hydraulische cilinder D25/40-472 | Hydraulic Cylinder D25/40-472 | Hydraulische Zylinder D25/40-472 | 2 |
| | 454.0812 | Afdichtset voor 355.3006 | Set of seals for 355.3006 | Dichtungssatz für 355.3006 | 1 |
| 8 | 301.0774 | Bout M20x100 (8.8) Ev | Bolt M20x100 (8.8) | Bolzen M20x100 (8.8) | 2 |
| 9 | 316.0725 | Sluitring M20 Ev | Washer M20 | Scheibe M20 | 4 |
| 10 | 306.0314 | Zelfborgende moer M20 (8) Ev | Locking nut M20 (8) | Sicherungsmutter M20 (8) | 2 |
| 11 | 301.0801 | Tapbout M8x16 (8.8) Ev | Bolt M8x16 (8.8) | Bolzen M8x16 (8.8) | 5 |
| 12 | 316.0724 | Sluitplaat M8 d=28 | Washer M8 d=28 | Scheibe M8 d=28 | 2 |
| 13 | 953.0689 | Ketting wiel 1"-18T met Vrijloop | Chainwheel 1"-18 with freewheel | Kettenrad 1"-18 mit Freilauf | 1 |
| 14 | 921.0279 | Eindschijf Ev | Enddisc | Endscheibe | 1 |
| 15 | 303.0981 | Plat verzonken bout M12x30 (8.8) Ev | Countersunk bolt M12x30 (8.8) | Senkschraube M12x30 (8.8) | 1 |
| 16 | 912.0671 | Spanstrip TB-10 Ev | Tensioning Strip TB-10 | Spannstrip TB-10 | 1 |
| 17 | 302.0935 | Cilinderkopbout M10x140 (8.8) Ev | Cylinderhead bolt M10x140 (8.8) | Zylinder Bolzen M10x140 (8.8) | 1 |
| 18 | 306.0701 | Moer M10 (8) Ev | Nut M10 (8) | Mutter M10 (8) | 1 |
| 19 | 301.0726 | Bout M10x60 (8.8) Ev | Bolt M10x60 (8.8) | Bolzen M10x60 (8.8) | 2 |
| 20 | 316.0719 | Sluitplaat M10 Ev | Washer M10 | Scheibe M10 | 2 |
| 21 | 353.0204 | Spanblok 65 | Tensioning block 65 | Spannblock 65 | 1 |
| 22 | 306.0359 | Zelfborgende plaatmoer M8 | Speed nut M8 | Schnappmutter M8 | 3 |
| 23 | 316.0705 | Sluitring M10 Ev | Washer M10 | Scheibe M10 | 3 |
| 24 | 306.0306 | Zelfborgende moer M10 (8) Ev | Locking Nut M10 (8) | Sicherungsmutter M10 (8) | 1 |
| 25 | 937.4590 | Pick-up afdekplaat | Pick-up coverplate | Pick-up Schutzplatte | 1 |
| 32 | 356.0172 | Ketting 1"x17.02-16B | Chain 1"x17.02-16B | Kette 1"x17.02-16B | 1.65 |
| 33 | 356.0143 | Verb.schakel 1"x17.02 | Joining link 1"x17.02 | Außenkettenglied 1"x17.02 | 1 |
| 34 | 375.0531 | Beschermkap | Cover cap | Schutzkappe | 1 |
| 35 | 301.0810 | Tapbout M12x30 (8.8) Ev | Bolt M12x30 (8.8) | Bolzen M12x30 (8.8) | 3 |
| 36 | 316.0702 | Sluitring A13 Ev | Washer A13 | Scheibe A13 | 3 |
| 37 | 316.0722 | Sluitplaat M8 Ev | Washer M8 | Scheibe M8 | 3 |
| 38 | 372.0621 | Transfer "Schuitemaker" | Sticker "Schuitemaker" | Aufkleber "Schuitemaker" | 1 |
| 39 | 484.0115 | Benaderingssensor | Proximity sensor | Näherungssensor | 1 |



4.2 Pick-up

| Nr. | Artikel nr. | Omschrijving | Description | Benennung | Qty. |
|------|-------------|--------------------------------------|--------------------------------|---------------------------------|------|
| | 433.0133 | Pick-up RA-10 | Pick-up RA-10 | Pick-up RA-10 | |
| 2 | 458.0122 | Eindkap Re | End cover Ri | Endstück Re | 1 |
| 3 | 458.0123 | Eindkap Li | End Cover Le | Endstück Li | 1 |
| 4 | 458.0124 | Aandrijfas | Drive shaft | Antriebswelle | 1 |
| 5.1 | 458.0061 | Veeras | Spring shaft | Zinkenträger | 6 |
| 5.2 | 458.0072 | Pick-up tand | Pick-up tine | Doppelfederzinke | 90 |
| 5.3 | 302.0661 | Cil. Kopbout M8x50 (10.9) Ev | Cylinderhead bolt M8x50 (10.9) | Zylinderbolzen M8x50 (10.9) | 90 |
| 5.4 | 458.0052 | Klemplaat A9 | Adjusting clip A9 | Klemmplatte A9 | 90 |
| 5.5 | 316.0713 | Sluitring A9 Ev | Washer A9 | Scheibe A9 | 90 |
| 5.6 | 401.0216 | Looprol 5201 LR | Bearing 5201 LR | Lager 5201 LR | 6 |
| 5.7 | 303.0930 | Plat verzonken Bout M12x40 (10.9) Ev | Countersunk bolt M12x40 (10.9) | Verzenkten bolzen M12x40 (10.9) | 6 |
| 5.8 | 306.0312 | Zelfb. Moer M8 (8) Ev. | Locking Nut M8 (8) | Sicherungsmutter M8 (8) | 90 |
| 5.9 | 306.0381 | Lage moer M20 | Low nut M20 | Niedrige mutter M20 | 6 |
| 5.10 | 458.0117 | Lage moer M20 zelfb. | Low self locking nut M20 | Niedrige sicherungsmutter M20 | 6 |
| 7 | 458.0064 | Lagerhuis 6209 met gat | Bearing Housing 6209 with Hole | Lagergehäuse 6209 mit Loch | 2 |
| 8 | 458.0063 | Geleidebeugel | Guide Bracket | Abstreifen | 29 |
| 9 | 458.0065 | Lagerhuis Afdekkap | Bearing Housing Cover | Lagergehäuse Schutzplatte | 1 |
| 10 | 450.0938 | Nylon bus | Nylon bush | Nylon Buchse | 42 |
| 11 | 301.0824 | Tapbout M6x18 (10.9) Ev | Bolt M6x18 (10.9) | Bolzen M6x18 (10.9) | 116 |
| 12 | 401.0208 | Kogellager 6209-2RS | Bearing 6209-2RS | Kugellager 6209-2RS | 2 |
| 13 | 306.0701 | Moer M10 (8) Ev | Nut M10 (8) | Mutter M10 (8) | 8 |
| 14 | 458.0134 | Passchijf 28x40x1.5 | Filler Disc 28x40x1.5 | Passscheibe 28x40x1.5 | 12 |
| 15 | 316.0705 | Sluitring A10.5 Ev | Washer A10.5 | Scheibe A10.5 | 2 |
| 16 | 316.0701 | Sluitring A13 Ev | Washer A13 | Scheibe A13 | 8 |
| 17 | 313.0131 | Buitenborgring A-45x3 | Circlip A-45x3 | Sicherungsring A-45x3 | 2 |
| 18 | 313.0133 | Buitenborgring A-27x2 | Circlip A-27x2 | Sicherungsring A-27x2 | 6 |
| 19 | 301.0809 | Tapbout M10x20 (8.8) Ev. | Bolt M10x20 (8.8) | Bolzen M10x20 (8.8) | 4 |
| 20 | 301.0211 | Tapbout M10x30 (8.8) Ev. | Bolt M10x30 (8.8) | Bolzen M10x30 (8.8) | 4 |
| 21 | 301.0810 | Tapbout M12x30 (8.8) Ev. | Bolt M12x30 (8.8) | Bolzen M12x30 (8.8) | 8 |

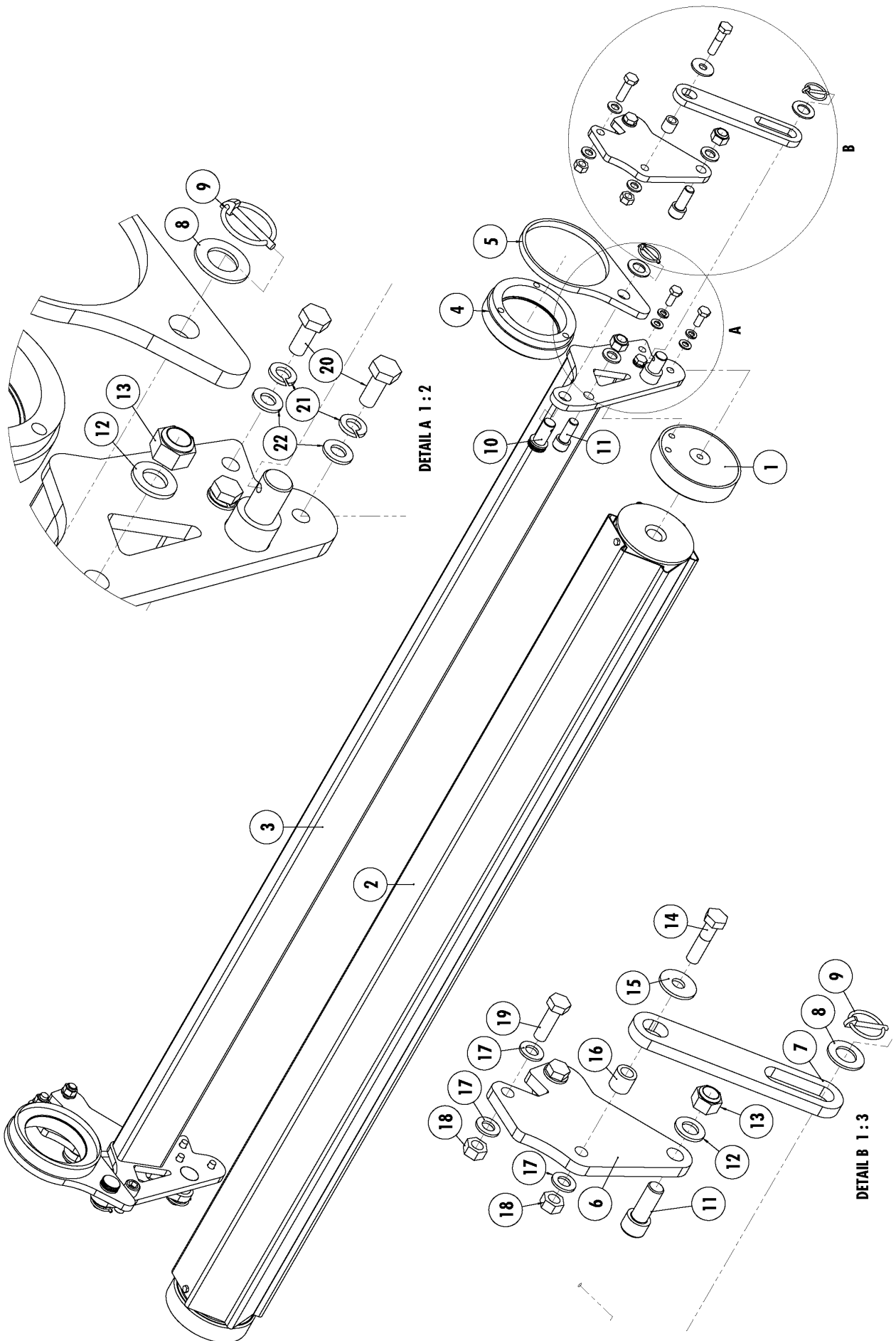


4.3 Invoerrol / Feed roller / Einfuhrrolle

| Nr. | Artikel nr. | Omschrijving | Description | Benennung | Qty. |
|-----|-------------|--------------------------------|----------------------------------|-----------------------------------|------|
| 1 | 953.1093 | Invoerrol compleet (Incl. 1-4) | Feed roller complete (Incl. 1-4) | Einfuhrrolle komplett (Inkl. 1-4) | |
| 2 | 969.7133 | Invoerbuis met naven | Feed roller with hubs | Einfuhrrohr mit Naben | 1 |
| 3 | 361.0181 | Nilosring 6212 Av | Nilosring 6212 Av | Nilosring 6212 Av | 2 |
| 4 | 401.0318 | Kogellager 6212-2RSR | Ball bearing 6212-2RSR | Kugellager 6212-2RSR | 2 |
| 5 | 926.1761 | Bevestigingsbus invoerrol | End Flange feed roller | Endflansch Einfuhrrohr | 2 |
| 6 | 937.7691 | Afdekschijf invoerrol | Cover plate feed roller | Abdeckscheibe Einfuhrrohr | 2 |
| 7 | 316.0904 | Veerring M12 Ev | Spring washer M12 | Federring M12 | 6 |
| 8 | 301.0803 | Tapbout M12x20 (8.8) Ev | Bolt M12x20 (8.8) | Bolzen M12x20 (8.8) | 6 |

4.4 Aangedreven invoerrol / Hydraulic driven feed roller / Hydraulisch angetriebene Einfuhrrolle

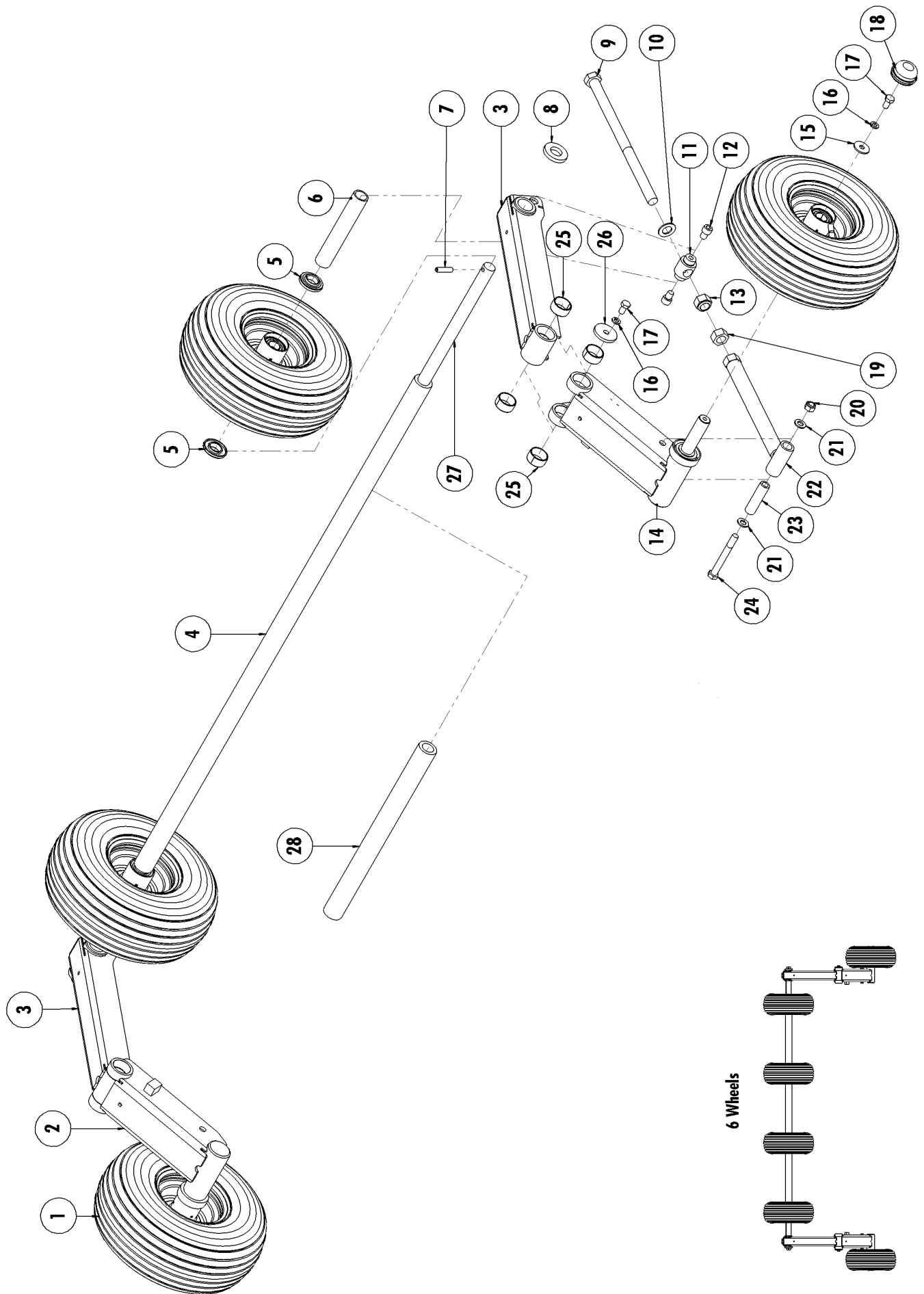
| Nr. | Artikel nr. | Omschrijving | Description | Benennung | Qty. |
|-----|-------------|--------------------------------|----------------------------------|------------------------------------|------|
| 1 | 953.1093 | Invoerrol compleet (Incl. 1-4) | Feed roller complete (Incl. 1-4) | Einfuhrrolle komplett (Inkl. 1-4) | |
| 2 | 969.7133 | Invoerbuis met naven | Feed roller with hubs | Einfuhrrohr mit Naben | 1 |
| 3 | 361.0181 | Nilosring 6212 Av | Nilosring 6212 Av | Nilosring 6212 Av | 2 |
| 4 | 401.0318 | Kogellager 6212-2RSR | Ball bearing 6212-2RSR | Kugellager 6212-2RSR | 2 |
| 5 | 926.1761 | Bevestigingsbus invoerrol | End Flange feed roller | Endflansch Einfuhrrohr | 2 |
| 6 | 937.7691 | Afdekschijf invoerrol | Cover plate feed roller | Abdeckscheibe Einfuhrrohr | 1 |
| 7 | 316.0904 | Veerring M12 Ev | Spring washer M12 | Federring M12 | 8 |
| 8 | 301.0803 | Tapbout M12x20 (8.8) Ev | Bolt M12x20 (8.8) | Bolzen M12x20 (8.8) | 3 |
| 9 | 301.0804 | Bout M12x35 (8.8) Ev | Bolt M12x35 (8.8) | Bolzen M12x35 (8.8) | 2 |
| 10 | 355.0047 | Hydromotor OMP-100 HPS | Hydromotor OMP-100 HPS | Hydromotor OMP-100 HPS | 1 |
| 11 | 454.0260 | Afdichtset OMP | Set of seals OMP | Dichtungssatz (OMP) | 1 |
| 12 | 301.0706 | Tapbout M12x40 (8.8) Ev | Bolt M12x40 (8.8) | Bolzen M12x40 (8.8) | 3 |
| 13 | 937.7668 | Bevestigingsplaat hydromotor | Mounting plate hydromotor | Befestigungsplatte hydromotor | 1 |
| 14 | 921.1306 | Splinebus | Spline-shaft | Keilwelle | 1 |
| 15 | 304.0111 | Stelschroef M6x8 (45H) | Adjusting screw M6x8 (45H) | Stellschraube M6x8 (45H) | 1 |
| 16 | 355.0854 | Uitloopklep 1/2"BSP VANT400MR | Check valve 1/2"BSP VANT400MR | Rückschlagventil 1/2"BSP VANT400MR | 1 |
| 17 | 302.0627 | Cilinderkopbout M8x35 (8.8) Ev | Cylinderhead bolt M8x35 (8.8) | Zylinderbolzen M8x35 (8.8) | 4 |



00105655

4.5 Kortgewasrol / Short crop roll / Kurze Erntegut Rolle

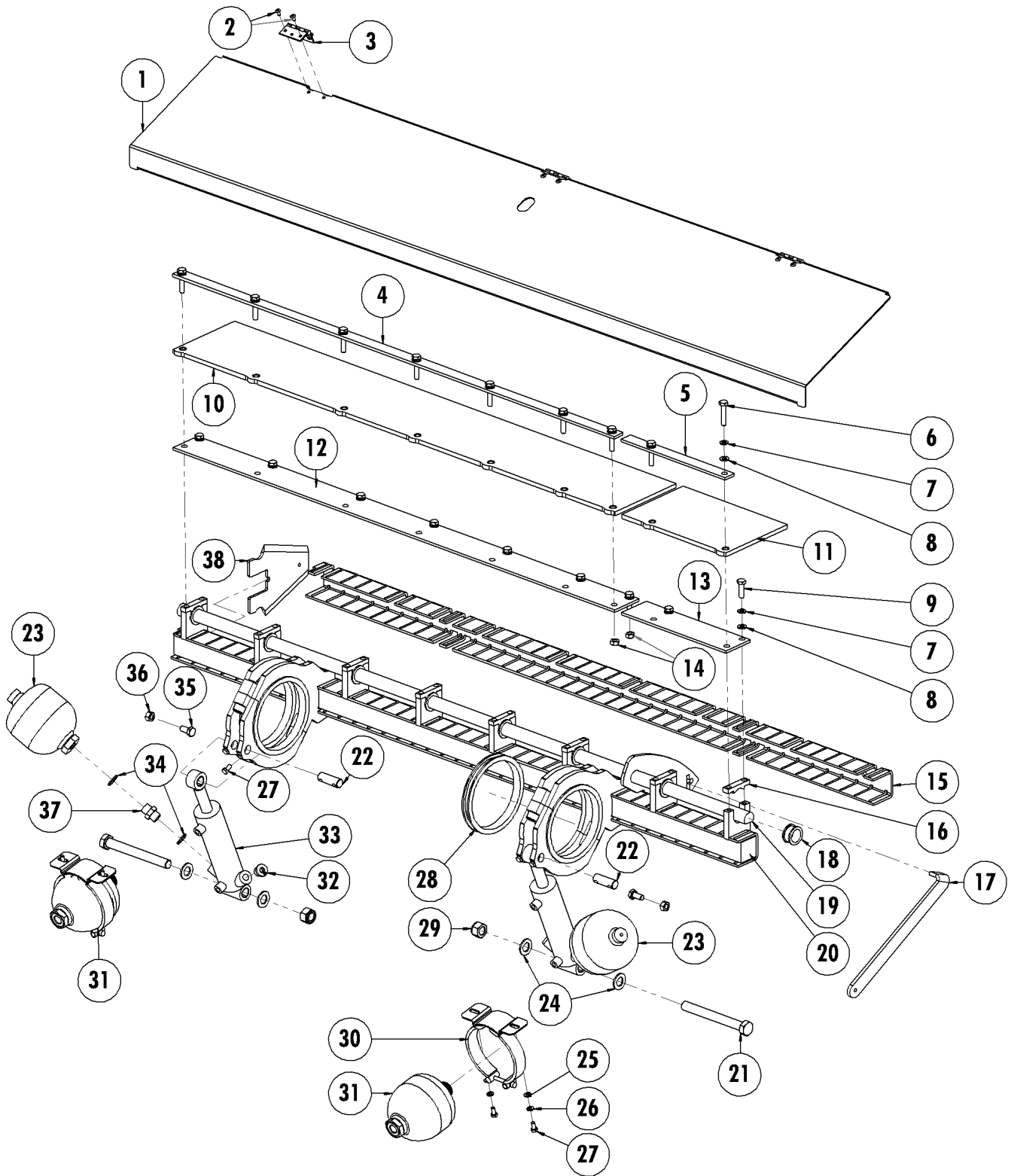
| Nr. | Artikel nr. | Omschrijving | Description | Benennung | Qty. |
|-----|-------------|----------------------------------|---------------------------------|-----------------------------|------|
| 1 | 969.5784 | Bevestigingsnaaf | Attachment hub | Befestigungsnaabe | 2 |
| 2 | 953.1109 | Kortgewasrol | Short crop roll | Kurze Erntegut-Rolle | 1 |
| 3 | 969.5277 | Dwarskoker | Cross tube | Querrohr | 1 |
| 4 | 926.1819 | Bevestigingsbus invoerrol | End flange | Endflansch | 2 |
| 5 | 937.8185 | Scharnierplaat | Hingeplate | Scharnierplatte | 2 |
| 6 | 937.8825 | Hefblok | Liftingblock | Blokke | 2 |
| 7 | 937.5005 | Geleidestrip | Guide strip | Führungsleiste | 2 |
| 8 | 316.0725 | Sluitring M20 Ev | Washer M20 | Scheibe M20 | 4 |
| 9 | 375.0108 | Fergusonclip 4.5mm | Ferguson clip 4.5mm | Sicherungsklampe 4.5mm | 4 |
| 10 | 921.1253 | Pen 20-32 | Pin 20-32 | Pen 20-32 | 2 |
| 11 | 302.0623 | Cilinderkop bout M16x40 (8.8) Ev | Cylinder head bolt M16x40 (8.8) | Zylinderbolzen M16x40 (8.8) | 4 |
| 12 | 316.0707 | Sluitring M16 Ev | Washer M16 | Scheibe M16 | 4 |
| 13 | 306.0303 | Zelfborgende moer M16 (8) Ev | Locking Nut M16 (8) | Sicherungsmutter M16 (8) | 4 |
| 14 | 301.0729 | Bout M12x50 (8.8) Ev | Bolt M12x50 (8.8) | Bolzen M12x50 (8.8) | 2 |
| 15 | 316.0701 | Sluitplaat A13 Ev | Washer A13 | Scheibe A13 | 2 |
| 16 | 926.1349 | Buis 20x3.5 L=19 gz | Bush 20x3.5 L=19 | Buchse 20x3.5 L=19 | 2 |
| 17 | 316.0702 | Sluitring A13 Ev | Washer A13 | Scheibe A13 | 10 |
| 18 | 306.0302 | Zelfborgende moer M12 (8) Ev | Locking Nut M12 (8) | Sicherungsmutter M12 (8) | 6 |
| 19 | 301.0706 | Tapbout m12x40 (8.8) Ev | Bolt M12x40 (8.8) | Bolzen M12x40 (8.8) | 3 |
| 20 | 301.0805 | Tapbout M10x25 (8.8) Ev | Bolt M10x25 (8.8) | Bolzen M10x25 (8.8) | 6 |
| 21 | 316.0906 | Veerring M10 Ev | Spring washer M10 | Federring M10 | 6 |
| 22 | 316.0705 | Sluitring M10 Ev | Washer M10 | Scheibe M10 | 6 |



00081057

5 LOOPWIELSTEL / RUNNERWHEEL / LAUFRADSTELLE

| Nr. | Artikel nr. | Type | Omschrijving | Description | Benennung | Qty. |
|-----|-------------|----------|---------------------------------|--------------------------------|-------------------------------|------|
| 1 | 432.0880 | 4-Wheels | Wiel 160/65-6 66A8 EPTO V64+ | Wheel 160/65-6 66A8 EPTO V64+ | Räder 160/65-6 66A8 EPTO V64+ | 4 |
| | 432.0880 | 6-Wheels | Wiel 160/65-6 66A8 EPTO V64+ | Wheel 160/65-6 66A8 EPTO V64+ | Räder 160/65-6 66A8 EPTO V64+ | 6 |
| 2 | 969.5004 | | Loopwielarm rechts voor | Runner arm right front | Laufradarme rechts vorne | 1 |
| 3 | 969.5005 | | Loopwielarm achter | Runner arm rear | Laufradarme hinten | 2 |
| 4 | 926.2198 | 4-Wheels | Buis 42.4x8 L=1466 | Pipe 42.4x8 L=1466 | Rohr 42.4x8 L=1466 | 1 |
| | 926.2191 | 6-Wheels | Buis 40x7 L=395 | Pipe 40x7 L=395 | Rohr 40x7 L= 395 | 3 |
| 5 | 360.0008 | | Kunststof afdichtset | Set of Seals | Dichtungssatz | 4 |
| 6 | 926.1265 | 4-Wheels | Buis 32x3 L=195 | Pipe 32x3 L=195 | Rohr 32x3 L=195 | 2 |
| 7 | 312.0104 | | Spanstift 8x40 | Roll pin 8x40 | Spannstift8x40 | 1 |
| 8 | 900.0330 | | Ring 50/25.5-8mm gz | Ring 50/25.5-8mm | Ring 50/25.5-8mm | 2 |
| 9 | 301.8013 | | Bout M20x350-150dr (8.8) Ev | Bolt M20x350-150 (8.8) | Bolzen M20x350-150 (8.8) | 2 |
| 10 | 316.0725 | | Sluitring M20 Ev | Washer M20 | Scheibe M20 | 2 |
| 11 | 921.1010 | | Scharnier | Hinge | Scharnier | 2 |
| 12 | 302.0937 | | Cilinderkopbout M12x16 (8.8) Ev | Cylinderhead bolt M12x16 (8.8) | Zylinderbolzen M12x16 (8.8) | 4 |
| 13 | 306.0314 | | Zelfborgende moer M20 (8) Ev | Locking nut M20 (8) | Sicherungsmutter M20 (8) | 2 |
| 14 | 969.5003 | | Loopwielarm links voor | Runner arm left front | Laufradarme links vorne | 1 |
| 15 | 316.0715 | | Sluitring R11 Ev | Washer R11 | Scheibe R11 | 2 |
| 16 | 316.0906 | | Veerring M10 Ev | Spring washer M10 | Federring M10 | 4 |
| 17 | 301.0809 | | Tapbout M10x20 (8.8) Ev | Bolt M10x20 (8.8) | Bolzen M10x20 (8.8) | 4 |
| 18 | 349.0060 | | Naafdop | Hub cap | Nabedopf | 2 |
| 19 | 306.0706 | | Moer M20 (8) Ev | Nut M20 (8) | Mutter M20 (8) | 2 |
| 20 | 306.0302 | | Zelfborgende moer M12 (8) Ev | Locking Nut M12 (8) | Sicherungsmutter M12 (8) | 2 |
| 21 | 316.0702 | | Sluitring A13 Ev | Washer A13 | Scheibe A13 | 4 |
| 22 | 969.5006 | | Stelbuis M20 | Adjusting tube M20 | Verstellspindel M20 | 2 |
| 23 | 926.1264 | | Buis 20x3.5 L=78 gz | Pipe 20x3.5 L=78 | Rohr 20x3.5 L=78 | 2 |
| 24 | 301.7039 | | Bout M12x110 (8.8) Ev | Bolt M12x110 (8.8) | Bolzen M12x110 (8.8) | 2 |
| 25 | 402.0141 | | Glijlager 35/20 | Slide Bearing 35/20 | Gleitlager 35/20 | 8 |
| 26 | 934.0149 | | Sluitring 50/11 gz | Washer 50/11 | Scheibe 50/11 | 2 |
| 27 | 921.1277 | | Loopwielas | Runnerwheel shaft | Laufradwelle | 1 |

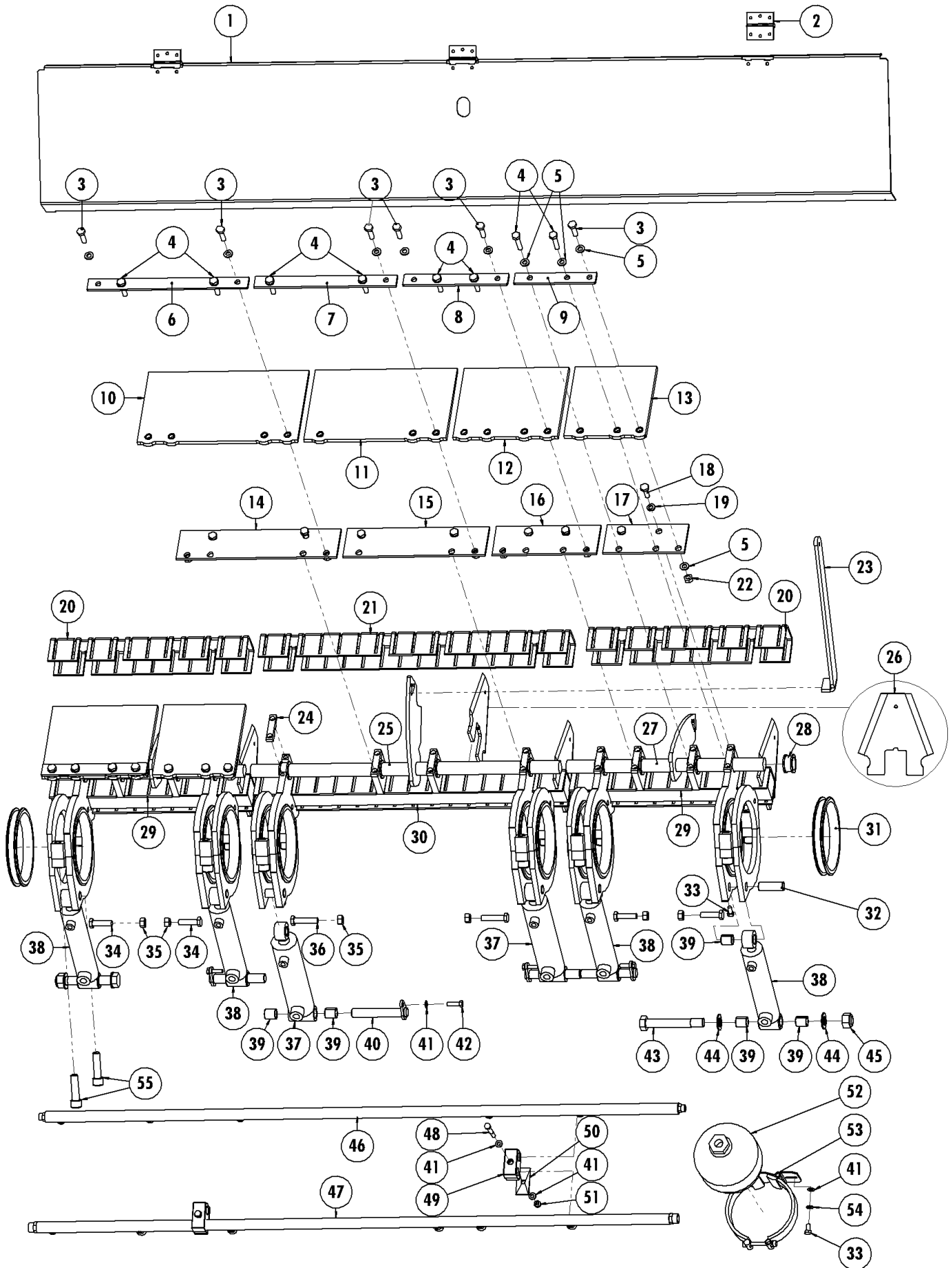


00145384

6 MESSENBALK / CUTTERBAR / MESSERBALKEN

6.1 Enkele messenbalk / Single cutterbar / Ungeteilte Messerbalken

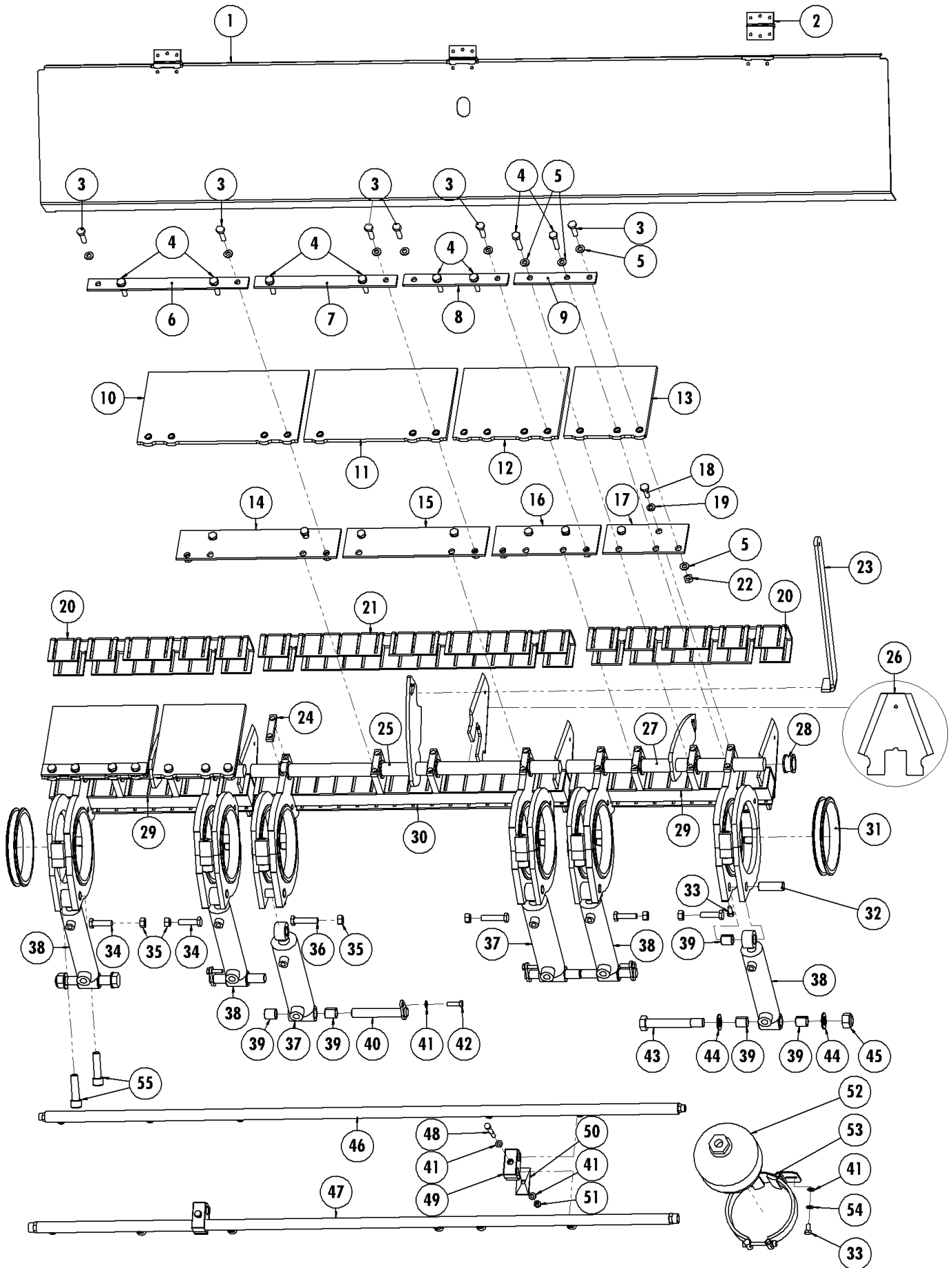
| Nr. | Artikel nr. | Type | Omschrijving | Description | Benennung | Qty. |
|-----|-------------|--------|--------------------------------------|--------------------------------------|--------------------------------------|------|
| 1 | 938.2564 | | Deksel rotorhuis | Cover rotorhousing | Deckel Rotorgehäuse | 1 |
| 2 | 309.0224 | | Blindklinknagel 6x12 | Blind rivet 6x12 | Blindniet 6x12 | 12 |
| 3 | 371.0216 | | Scharnier | Hinge | Scharnier | 3 |
| 4 | 913.1847 | | Klemstrip 50-175 EMB rechts | Clamping strip 50-175 EMB right | Klemmstrip 50-175 EMB rechts | 1 |
| 5 | 913.1846 | | Klemstrip 50-175 EMB links | Clamping strip 50-175 EMB left | Klemmstrip 50-175 EMB links | 1 |
| 6 | 301.0722 | | Bout M10x40 (8.8) Ev | Bolt M10x40 (8.8) | Bolzen M10x40 (8.8) | 8 |
| 7 | 316.0906 | | Veerring M10 Ev | Spring washer M10 | Federring M10 | 16 |
| 8 | 316.0705 | | Sluitring M10 Ev | Washer M10 | Scheibe M10 | 16 |
| 9 | 301.0811 | | Tapbout M10x30 (8.8) Ev | Bolt M10x30 (8.8) | Bolzen M10x30 (8.8) | 8 |
| 10 | 980.9066 | | Afdichtstrook EMB 50-175 rechts | Rubber sealing EMB 50-175 right | Gummi Abd. EMB 50-175 rechts | 1 |
| 11 | 980.9067 | | Afdichtstrook EMB 50-175 links | Rubber sealing EMB 50-175 left | Gummi Abd. EMB 50-175 links | 1 |
| 12 | 913.1845 | | Steu strip EMB rechts | Support strip EMB right | Stützplatte EMB rechts | 1 |
| 13 | 913.1844 | | Steu strip EMB links | Support strip EMB left | Stützplatte EMB links | 1 |
| 14 | 306.0306 | | Zelfborgende moer M10 Ev | Locking nut M10 | Sicherungsmutter M10 | 2 |
| 15 | 224.0695 | | Messenlijst 50/44-6/175-EMB | Cutter bar list 50/44-6/175-EMB | Schneidrahmen Liste 50/44-6/175- EMB | 1 |
| 16 | 937.5191 | | Borgstrip messenborgas | Retaining strip knifelocking shaft | Sicherung Messerbalken | 8 |
| 17 | 937.6587 | | Haaksleutel messenbalk | Hook spanner cutterbar | Hakenschlüssel Schneidrahmen | 1 |
| 18 | 402.0167 | | Glijlager 30/36-21 | Slide bearing 30/36-21 | Gleitlager 30/36-21 | 8 |
| 19 | 969.2986 | | Messenborg as 1702 | Knife locking shaft 1702 | Messer Sicherungswelle 1702 | 1 |
| 20 | 953.0999 | | Messenbalk 1702 (Incl: 15,16,18 & | Cutterbar 1702 (Incl: 15,16,18 & 19) | Messenbalken 1702 (Incl:15,16,18 & | 1 |
| 21 | 301.0795 | | Bout M20x180 (8.8) Ev | Bolt M20x180 (8.8) | Bolzen M20x180 (8.8) | 2 |
| 22 | 920.0751 | | Scharnierpen Ev | Pivoting pin | Scharnierbolzen | 2 |
| 23 | 355.0709 | | Hydraulische Membraanaccu 1.0L/ | Hydr. diaphragm accumulator 1.0L/ 80 | Hydr. Membranspeicher 1.0L/ 80 bar | 2 |
| 24 | 316.0725 | | Sluitring M20 Ev | Washer M20 | Scheibe M20 | 4 |
| 25 | 316.0703 | Option | Sluitring M8 Ev | Washer M8 | Scheibe M8 | 4 |
| 26 | 316.0905 | Option | Veerring M8 Ev | Spring ring M8 | Federring M8 | 4 |
| 27 | 301.0801 | Option | Tapbout M8x16 (8.8) Ev | Bolt M8x16 (8.8) | Bolzen M8x16 (8.8) | 6 |
| 28 | 402.0214 | | Glijlagerring 158/12 | Bearingring 158/12 | Gleitlagerring 158/12 | 4 |
| 29 | 306.0314 | | Zelfborgende moer M20 (8) Ev | Locking nut M20 (8) | Sicherungsmutter M20 (8) | 2 |
| 30 | 355.0734 | Option | Accu-beugel | Accumulator bracket | Membranspeicher Klammer | 2 |
| 31 | 355.0715 | Option | Hydraulische Membraanaccu | Hydraulic diaphragm accumulator 1.0L | Hydraulische Membranspeicher 1.0L | 2 |
| 32 | 355.0280 | | Stop 1/2" | Socket screw plug 1/2" | Verschlusschraube 1/2" | 2 |
| 33 | 355.0791 | | Hydraulische cilinder D25/50-272/138 | Hydraulic cylinder D25/50-272/138 | Hydraulische Zylinder D25/50-272/138 | 2 |
| | 454.0803 | | Afdichtset voor 355.0791 | Set of seals for 355.0791 | Dichtungssatz 355.0791 | 1 |
| 34 | 364.0015 | | Dichtring 21,5x28,7x2,5 | Sealing ring 21,5x28,7x2,5 | Dichtring 21,5x28,7x2,5 | 4 |
| 35 | 301.0807 | | Tapbout M12x25 (8.8) Ev | Bolt M12x25 (8.8) | Bolzen M12x25 (8) | 2 |
| 36 | 306.0704 | | Moer M12 (8) Ev | Nut M12 (8) | Mutter M12 (8) | 2 |
| 37 | 355.0142 | | Rechte fitting 1/2" | Straight coupler 1/2" | Gerade Kopplung 1/2" | 2 |
| 38 | 433.0132 | | Mes Rapide 50/6 | Knife Rapide 50/6 | Messer Rapide 50/6 | 39 |



00081097

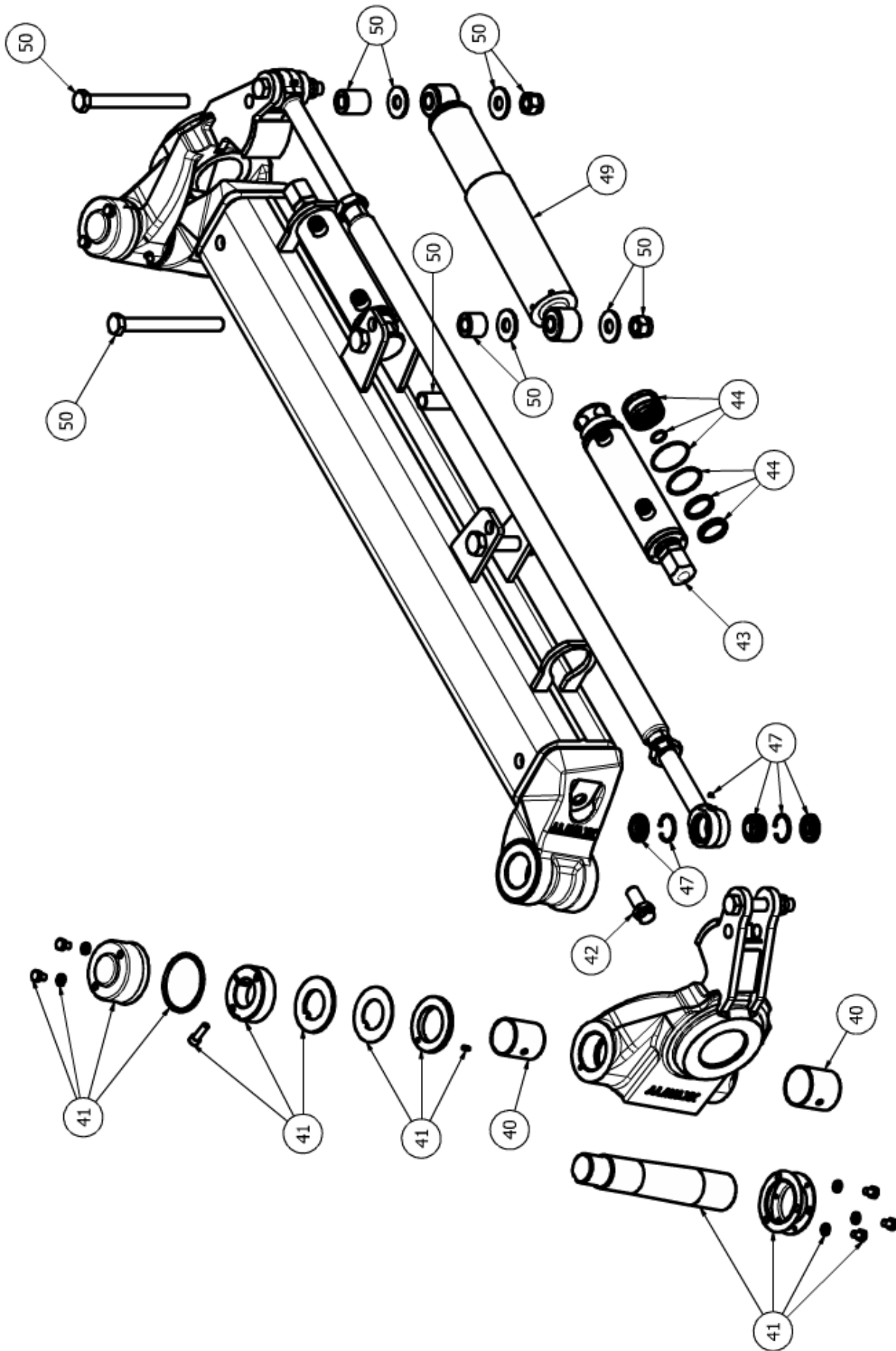
6.2 Gedeelde messenbalk / Sectional cutterbar / Geteilte Messerbalken

| Nr. | Artikel nr. | Omschrijving | Description | Benennung | Qty. |
|-----|-------------|--|--|--|------|
| 1 | 938.2564 | Deksel rotorhuis | Cover rotorhousing | Deckel Rotorgehäuse | 1 |
| 2 | 371.0216 | Scharnier | Hinge | Scharnier | 3 |
| 3 | 301.0814 | Tapbout M10x35 (8.8) Ev | Bolt M10x35 (8.8) | Bolzen M10x35 (8.8) | 9 |
| 4 | 301.0846 | Tapbout M10x45 (8.8) Ev | Bolt M10x45 (8.8) | Bolzen M10x45 (8.8) | 12 |
| 5 | 316.0705 | Sluistring M10 Ev | Washer M10 | Scheibe M10 | 30 |
| 6 | 913.1241 | Klemstrip 50-175/44 380 | Clamping strip 50-175/44 380 | Klemmstrip 50-175/44 380 | 1 |
| 7 | 913.1242 | Klemstrip 50-175/44 337 | Clamping strip 50-175/44 337 | Klemmstrip 50-175/44 337 | 1 |
| 8 | 913.1243 | Klemstrip 50-175/44 248 | Clamping strip 50-175/44 248 | Klemmstrip 50-175/44 248 | 2 |
| 9 | 913.1244 | Klemstrip 50-175/44 193 | Clamping strip 50-175/44 193 | Klemmstrip 50-175/44 193 | 2 |
| 10 | 980.9045 | Afdichtstrook 175/44 380 | Rubber sealing 175/44 380 | Gummi Abdichtung 175/44 380 | 1 |
| 11 | 980.9046 | Afdichtstrook 175/44 337 | Rubber sealing 175/44 337 | Gummi Abdichtung 175/44 337 | 1 |
| 12 | 980.9047 | Afdichtstrook 175/44 248 | Rubber sealing 175/44 248 | Gummi Abdichtung 175/44 248 | 2 |
| 13 | 980.9048 | Afdichtstrook 175/44 193 | Rubber sealing 175/44 193 | Gummi Abdichtung 175/44 193 | 2 |
| 14 | 913.1141 | Steenstrip 50-175/44 380 | Support strip 50-175/44 380 | Stützplatte 50-175/44 380 | 1 |
| 15 | 913.1142 | Steenstrip 50-175/44 337 | Support strip 50-175/44 337 | Stützplatte 50-175/44 337 | 1 |
| 16 | 913.1143 | Steenstrip 50-175/44 248 | Support strip 50-175/44 248 | Stützplatte 50-175/44 248 | 2 |
| 17 | 913.1144 | Steenstrip 50-175/44 193 | Support strip 50-175/44 193 | Stützplatte 50-175/44 193 | 2 |
| 18 | 301.0811 | Tapbout M10x30 (8.8) Ev | Bolt M10x30 (8.8) | Bolzen M10x30 (8.8) | 12 |
| 19 | 316.0906 | Veerring M10 Ev | Spring washer M10 | Federring M10 | 12 |
| 20 | 224.0714 | Messenlijst 50/44-6/175-GMB | Cutter bar list 50/44-6/175-GMB | Schneidrahmen Liste 50/44-6/175-GMB | 2 |
| 21 | 224.0715 | Messenlijst 50/44-6/175-GMB | Cutter bar list 50/44-6/175-GMB | Schneidrahmen Liste 50/44-6/175-GMB | 1 |
| 22 | 306.0306 | Zelfborgende moer M10 (8) Ev | Locking Nut M10 (8) | Sicherungsmutter M10 (8) | 9 |
| 23 | 937.6587 | Haaksleutel messenbalk | Hook spanner cutterbar | Hakenschlüssel Schneidrahmen | 1 |
| 24 | 937.5191 | Borgstrip messenborgas | Retaining strip knifelocking shaft | Sicherung Messerbalken | 12 |
| 25 | 969.1483 | Messenborgas GMB 732 midden | Knifelocking shaft GMB 732 middle | Schneid sicherungswelle GMB 732 midden | 1 |
| 26 | 433.0132 | Mes Rapide 50/6 | Knife Rapide 50/6 | Messer Rapide 50/6 | 39 |
| 27 | 969.1816 | Messenborgas GMB 468 links/rechts | Knifelocking shaft GMB 468 left/right | Scheid Sicherungswelle GMB 468 Li/Re | 2 |
| 28 | 402.0167 | Glijlager 30/36-21 | Slide bearing 30/36-21 | Gleitlager 30/36-21 | 12 |
| 29 | 953.0991 | Messenbalk GMB 468 L/R Incl. 20,24,27,28,55 | Cutter bar GMB 468 L/R Incl. 20,24,27,28,55 | Messerbalken GMB 468 L/R Incl. 20,24,27,28,55 | 2 |
| 30 | 953.0990 | Messenbalk GMB 732 M Incl. 21,24,25,28,55 | Cutter bar GMB 732 M Incl. 21,24,25,28,55 | Messerbalken GMB 732 M Incl. 21,24,25,28,55 | 1 |
| 31 | 402.0213 | Glijlager 158/15 | Slide bearing 158/15 | Gleitlager 158/15 | 12 |
| 32 | 920.0751 | Scharnierpen gz. | Pivoting pin | Scharnierbolzen | 6 |
| 33 | 301.0801 | Tapbout M8x16 (8.8) Ev | Bolt M8x16 (8.8) | Bolzen M8x16 (8.8) | 8 |
| 34 | 301.0815 | Bout M12x45 (8.8) Ev | Bolt M12x45 (8.8) | Bolzen M12x45 (8.8) | 4 |
| 35 | 306.0704 | Moer M12 (8) Ev | Nut M12 (8) | Mutter M12 (8) | 6 |
| 36 | 301.0821 | Tapbout M12x55 (8.8) Ev | Bolt M12x55 (8.8) | Bolzen M12x55 (8.8) | 2 |
| 37 | 355.3074 | Hydraulische cilinder 25/50-272/138 | Hydraulic cilinder 25/50-272/138 | Hydraulische Zylinder 25/50-272/138 | 2 |
| | 454.0803 | Afdichtset voor 355.3074 | Set of seals for 355.3074 | Dichtungssatz für 355.3074 | 1 |
| 38 | 355.3075 | Hydraulische cilinder 20/40-272/138 | Hydraulic cylinder 20/40-272/138 | Hydraulische Zylinder 20/40-272/138 | 4 |
| | 454.0801 | Afdichtset voor 355.3075 | Set of seals for 355.3075 | Dichtungssatz für 355.3075 | 1 |
| 39 | 402.0129 | Glijlager 25/50 | Slide bearing 20/25 | Gleitlager 20/25 | 18 |



00081097

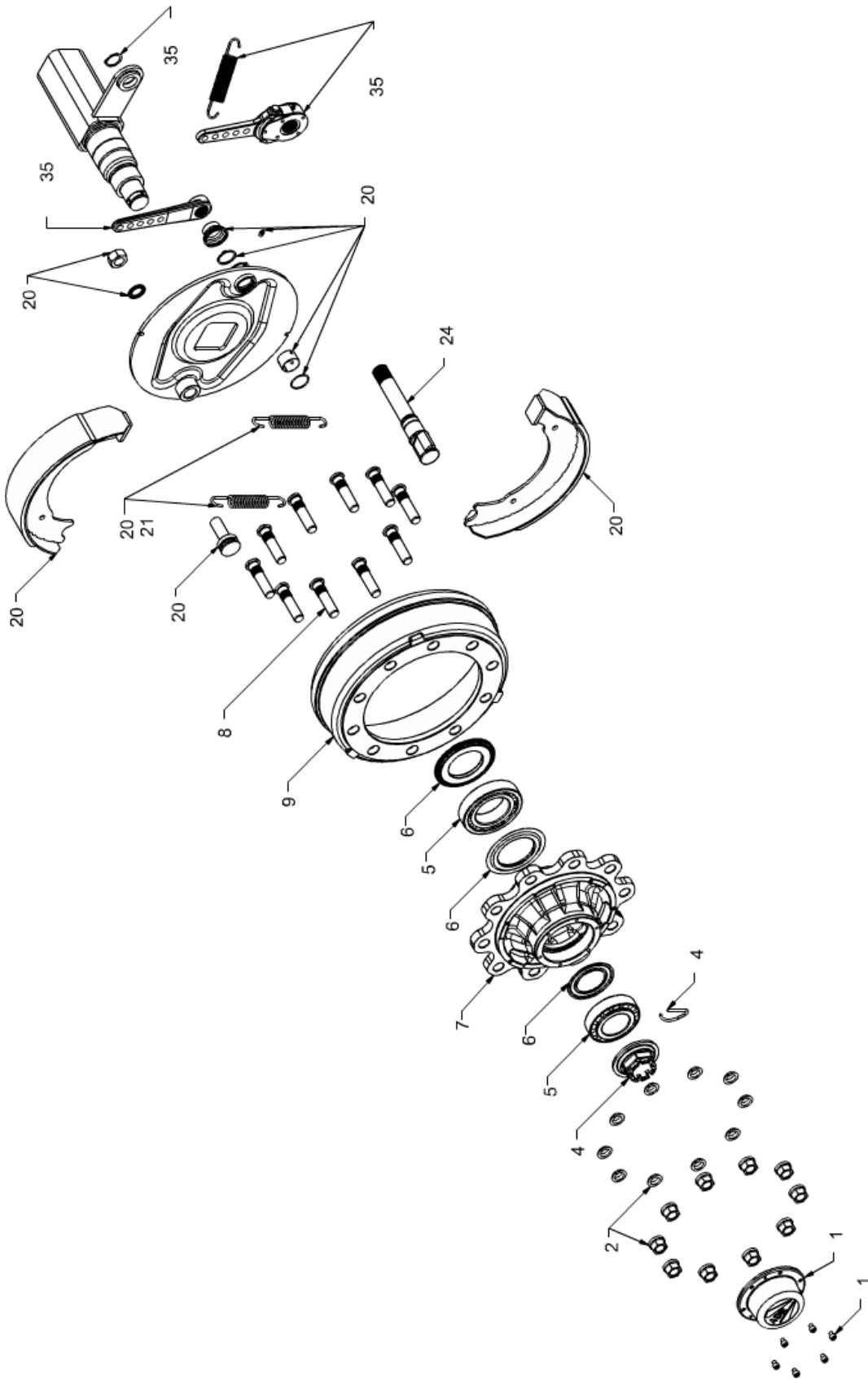
| Nr. | Artikel nr. | Omschrijving | Description | Benennung | Qty. |
|-----|-------------|--|--|------------------------------------|------|
| 40 | 969.4297 | Pen-BP 20-120 gz | Pin-BP 20-120 | Pen-BP 20-120 | 4 |
| 41 | 316.0703 | Sluitring M8 Ev | Washer M8 | Scheibe M8 | 10 |
| 42 | 301.0835 | Bout M8x30 (8.8) Ev | Bolt M8x30 (8.8) Ev | Bolzen M8x30 (8.8) | 4 |
| 43 | 900.0572 | Bout M20x135 gz | Bolt M20x135 | Bolzen M20x135 | 2 |
| 44 | 316.0725 | Sluitring M20 Ev | Washer M20 | Scheibe M20 | 4 |
| 45 | 306.0314 | Zelfborgende moer M20 (8) Ev | Locking nut M20 (8) | Sicherungsmutter M20 (8) | 2 |
| 46 | 969.5090 | Manifoldbuis GMB-N/T SK | Tube GMB-N/T SK | Rohr GMB-N/T SK | 1 |
| 47 | 969.5089 | Manifoldbuis GMB-N/T ZK | Tube GMB-N/T ZK | Rohr GMB-N/T ZK | 1 |
| 48 | 301.0731 | Bout M8x60 (8.8) Ev | Bolt M8x60 (8.8) Ev | Bolzen M8x60 (8.8) Ev | 2 |
| 49 | 375.0153 | Leidingbeugel | Pipe bracket | Rohrschelle | 2 |
| 50 | 375.0182 | Dekplaatje DPD-3 M8 | Plate DPD-3 M8 | Platte DPD-3 M8 | 2 |
| 51 | 306.0312 | Zelfborgende moer M8 (8) Ev | Locking nut M8 (8) | Sicherungsmutter M8 (8) | 2 |
| 52 | 355.0705 | Hydraulische membraamaccu 1.4L/ 40 bar | Hydraulic diaphragm accumulator 1.4L/ 40 bar | Hydr. Membranspeicher 1.4L/ 40 bar | 1 |
| 53 | 355.0733 | Accu-beugel | Accumulator bracket | Membranspeicher Klammer | 1 |
| 54 | 316.0905 | Veerring M8 Ev | Spring ring M8 | Federring M8 | 2 |
| 55 | 302.0622 | Bout M16x60 Ev | Bolt M16x60 Ev | Bolzen M16x60 Ev | 12 |



00074821

7 WIELASSEN / WHEEL AXLES / RADACHSEN**7.1 Assen 408E / Wheel axles 408E / Radachsen 408E****7.1.1 Meeloopas ADR 90/1900 408E**

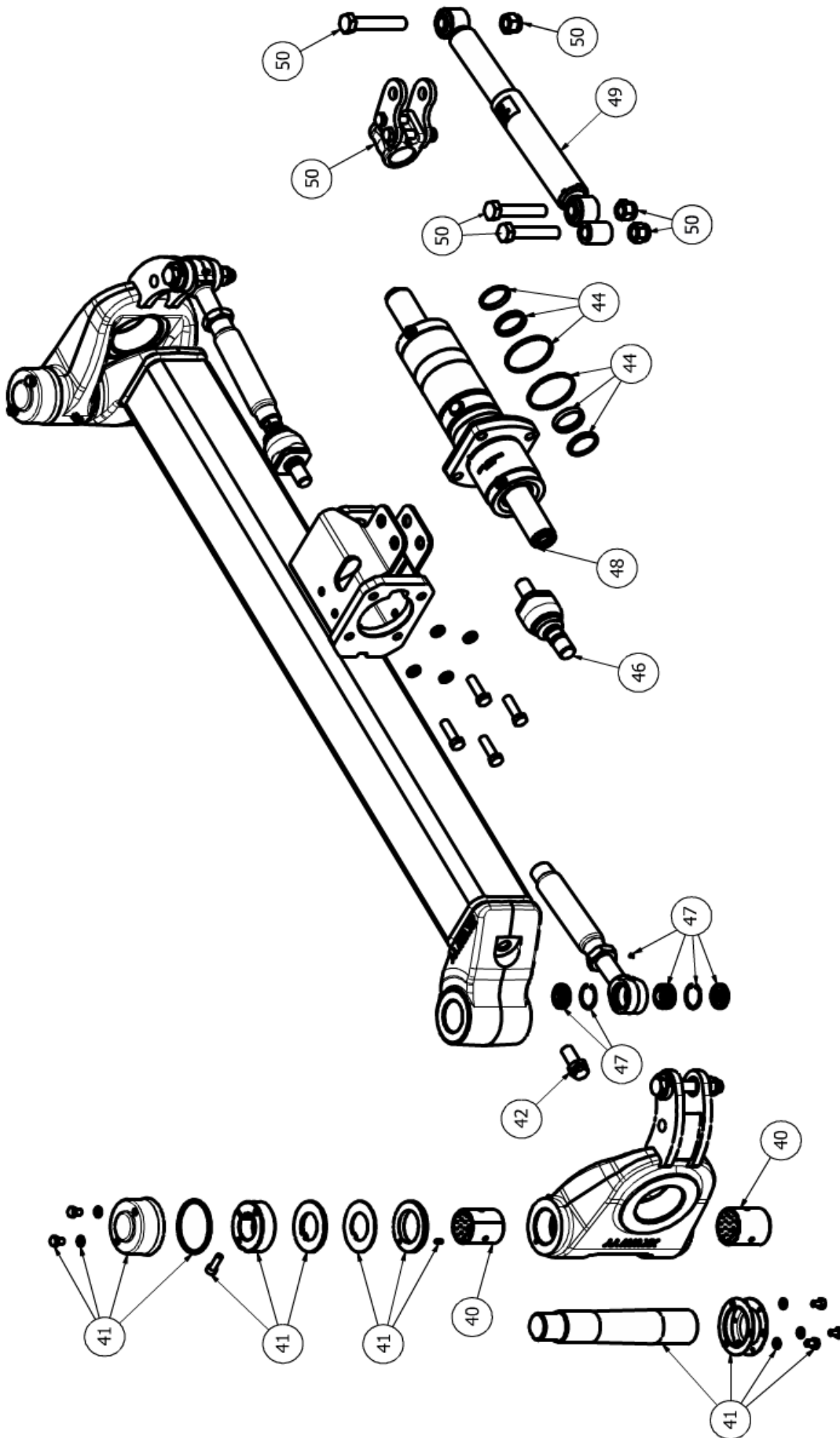
| Nr. | Art. Nr. | Omschrijving | Description | Benennung | Qty. |
|-----|----------|---|--|--|------|
| | 955.5044 | Meeloopas ADR 90/1900-L/H | | | |
| 40 | 452.1911 | Lagerbus D45/50 L50 ADR-fusee KIT | Slide bearing D45/50 L50 ADR-fusee KIT | Gleitlager D45/50 L50 ADR-fusee KIT | 1 |
| 41 | 452.1641 | Fusee revisiekit ADR BM | Swivel revision kit ADR BM | Achsschenkel revisionsset ADR BM | 2 |
| 42 | 452.0856 | Stelbout stuuruitslag 406x120-412E-VC | Adjusting bolt 406x120-412 | Einstellschraube 406x120-412 | 2 |
| 43 | 452.0573 | Arreteercilinder ADR/COL Ø40 EW | Detent cylinder Colaert | Arretierzylinder Colaert | 2 |
| 44 | 452.0763 | Afdichtset 452.0573 | Sealing kit 452.0573 | Abdichtsatz 452.0573 | 2 |
| 47 | 452.0764 | Kogelkop set | Ball head set | Kugelkopf satz | 1 |
| 49 | 452.1636 | Schokdemper Colaert D80 C239 | Shock absorber Colaert D80 C239 | Stossdampfer Colaert D80 C239 | 1 |
| 50 | 452.0858 | Schokdemperbevestigings kit 406x120-412E-VC | Shock absorber fixation 406x120 | Stossdampfer bestätigung 406x120-412E-VC | 1 |



00092807

7.1.2 Vaste-as 90/1900 & Remmen 408E

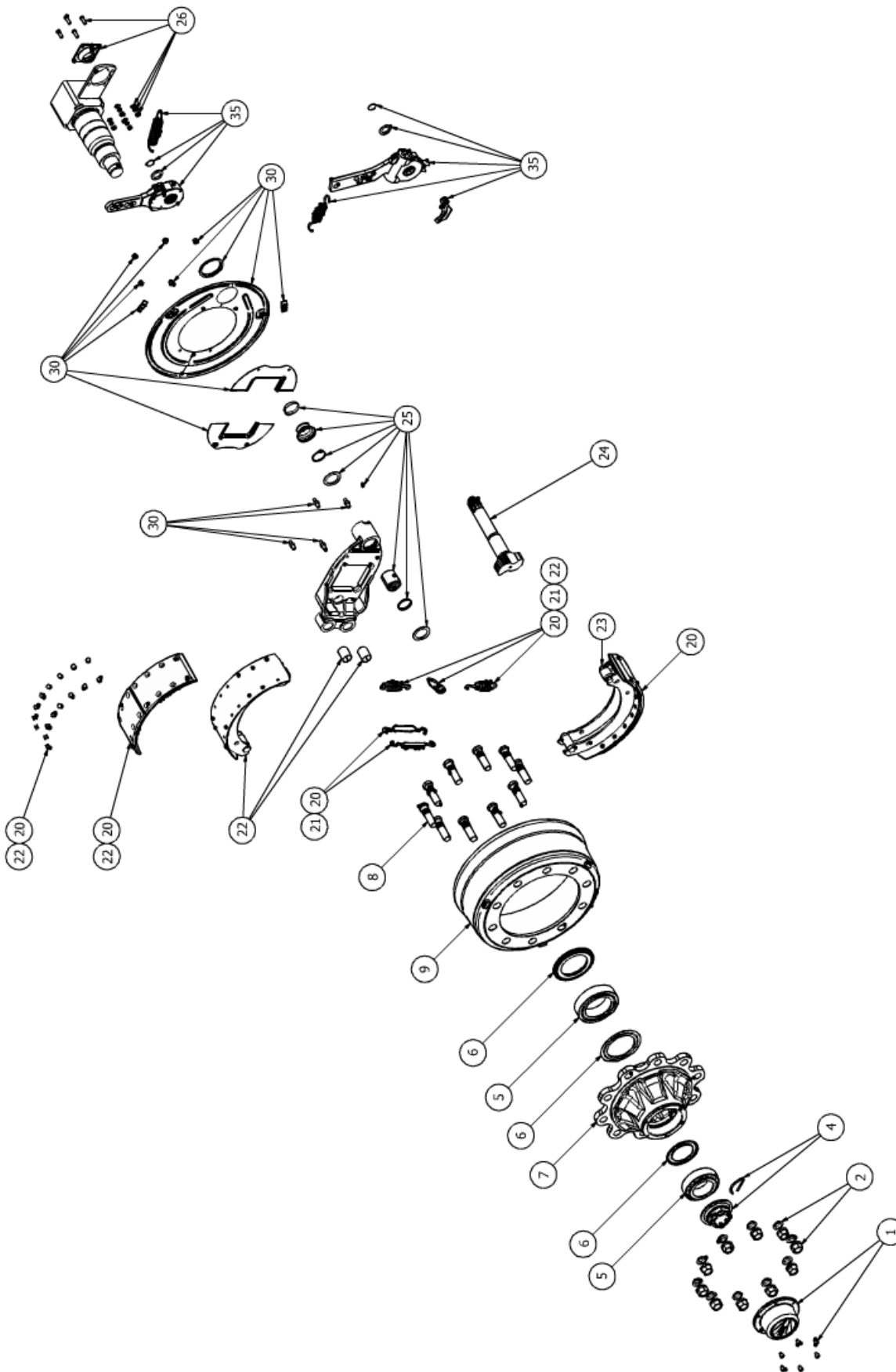
| Nr. | Art. Nr. | Type | Omschrijving | Description | Benennung | Qty. |
|-----|----------------------|-----------------|-------------------------------------|--|--|--------|
| 1 | 955.5043 452.0702 | | Wielas ADR-90/1900-408E Naafdop | Wheel axle ADR-90/1900-408E Hub cap | Radachse ADR-90/1900-408E Nabekappe | 1 2 |
| 2 | 452.1037 | | Wielmoer + Ring set M22x1,5 ADR | Wheelbolt + springring M22x1,5 ADR | WheelBolzen+Federring M22x1,5 | 2 |
| 4 | 452.0737 | | Kroonmoerset M58x1,5 | Castle nut kit M58x1,5 | Kronenmutter satz M58x1,5 | 2 |
| 5 | 452.0098 | | Lagers wielnaaf 400x80-408E-TG | Wheel hub bearings400x80-408E-TG | Radnabe lagers 400x80-408E-TG | 2 |
| 6 | 452.1034 | | Afdicht kit wielnaaf 400x80-408E-TG | Sealingkit wheel hub 400x80-408E-TG | Dichtungssatz radnabe 400x80-408E- | 2 |
| 7 | 452.0097 | | Wielnaaf ADR | Wheel hub ADR | Radnabe ADR | 2 |
| 8 | 452.0164 | | Wielbout M22x1,5 L=82 | Wheel bolt M22x1,5 L=82 | Radbolzen M22x1,5 L=82 | 2 |
| 9 | 452.0859 | | Remtrommel 400x80-408E-TG | Brakedrum 400x80-408E-TG | Bremstrommel 400x80-408E-TG | 2 |
| 20 | 452.6177 | | Remschoenset 408E | Brake shoe set 408E | Bremsbackesatz 408E | 2 |
| 21 | 452.1702 | | Trekveerset v.rem 400x80-408E | Draw spring set for brake | Zugfedersatz f. Bremse 400x80 | 2 |
| 24 | 452.0860 | 955.5044 | Remnokas 400x80-408E-TG | Brake shaft 400x80-408E-TG | Bremswellen 400x80-408E-TG | 2 |
| 24 | 452.0864 | 955.5043 | Remnokas 400x80-408E-TG | Brake shaft 400x80-408E-TG | Bremswellen 400x80-408E-TG | 2 |
| 35 | 452.1029 | 955.5044 | Remhefboom | Brake lever | Bremshebel | 2 |
| 35 | 452.6184 | 955.5043 | Remhefboom | Brake lever | Bremshebel | 2 |



00074643

7.1.3 Meeloopas ADR 100/1900-10 /412E-VC

| Nr. | Art. Nr. | Omschrijving | Description | Benennung | Qty. |
|-----|----------|--|--|---|------|
| | 955.5038 | Meeloopas ADR 100/1900-10 412E | Meeloopas ADR 100/1900-10 412E | Meeloopas ADR 100/1900-10 412E | 1 |
| 40 | 452.1911 | Lagerbus D45/50 L50 ADR-fusee KIT | Slide bearing D45/50 L50 ADR-fusee KIT | Gleitlager D45/50 L50 ADR-fusee KIT | 2 |
| 41 | 452.1641 | Fusee revisiekit ADR BM | Swifel revsion kit ADR BM | Achsschenkel revisionsset ADR BM | 2 |
| 42 | 452.0856 | Stelbout stuuruitslag 406x120-412E-VC | Adjusting bolt 406x120-412 | Einstellschraube 406x120-412 | 2 |
| 44 | 452.0170 | Afdichtset 452.0857 (pos.48) | Sealing kit 452.0857 (pos.48) | Abdichsatz 452.0857 (pos.48) | 1 |
| 46 | 452.0863 | Fuseekogel stuurcilinder 406x120-412E-VC | Swifel stop cylinder 406x120-412E-VC | Achsschenkel Arretierzylinder 406x120-412E-VC | 2 |
| 47 | 452.0764 | Kogelkop set | Ball head set | Kugelkopf satz | 2 |
| 48 | 452.0857 | Arreteercilinder 406x120-412E-VC | Stop cylinder 406x120-412E-VC | Arretierzylinder 406x120-412E-VC | 1 |
| 49 | 452.1636 | Schokdemper Colaert D80 C239 | Shock absorber Colaert D80 C239 | Stossdampfer Colaert D80 C239 | 1 |
| 50 | 452.0858 | Schokdemperbevestigings kit 406x120-412-VC | Shock absorber fixation 406x120-412- | Stossdampfer bestätigung 406x120-412E-VC | 1 |

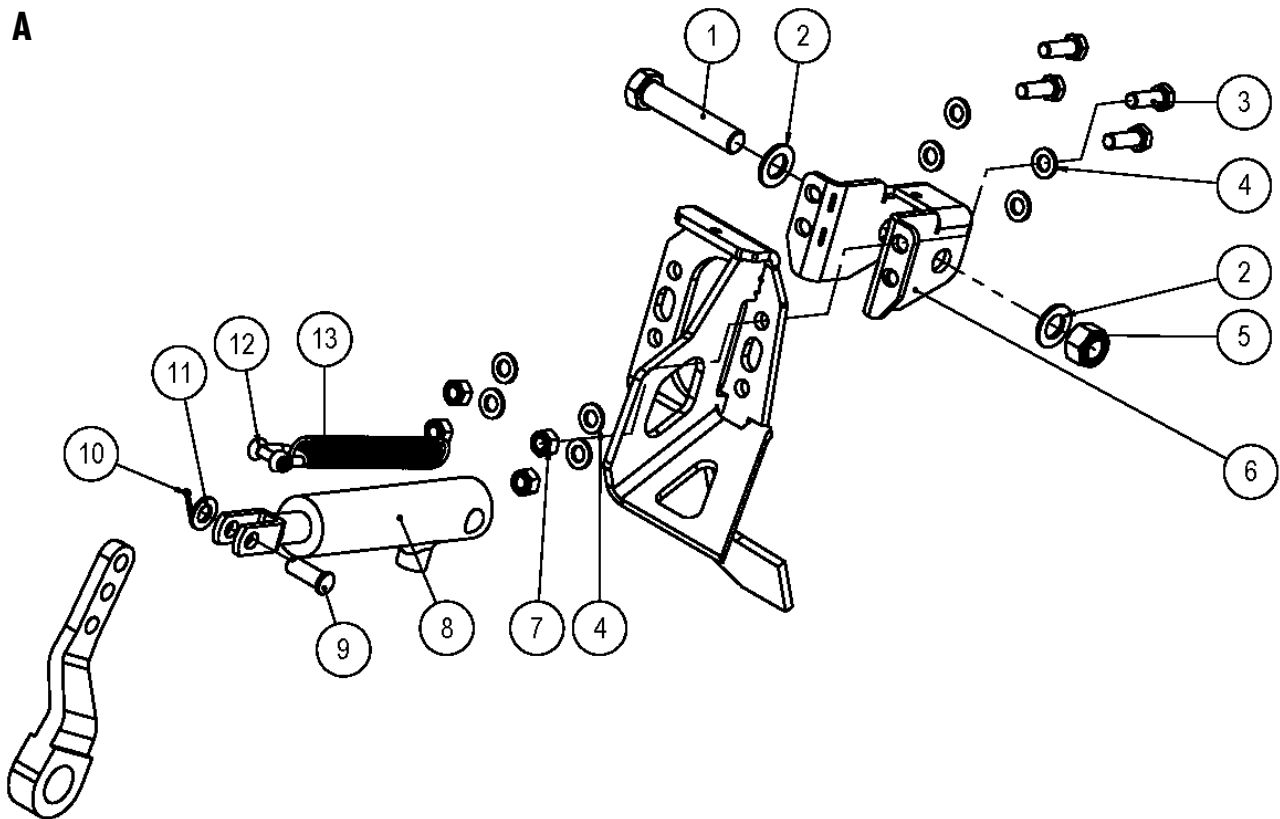


00092650

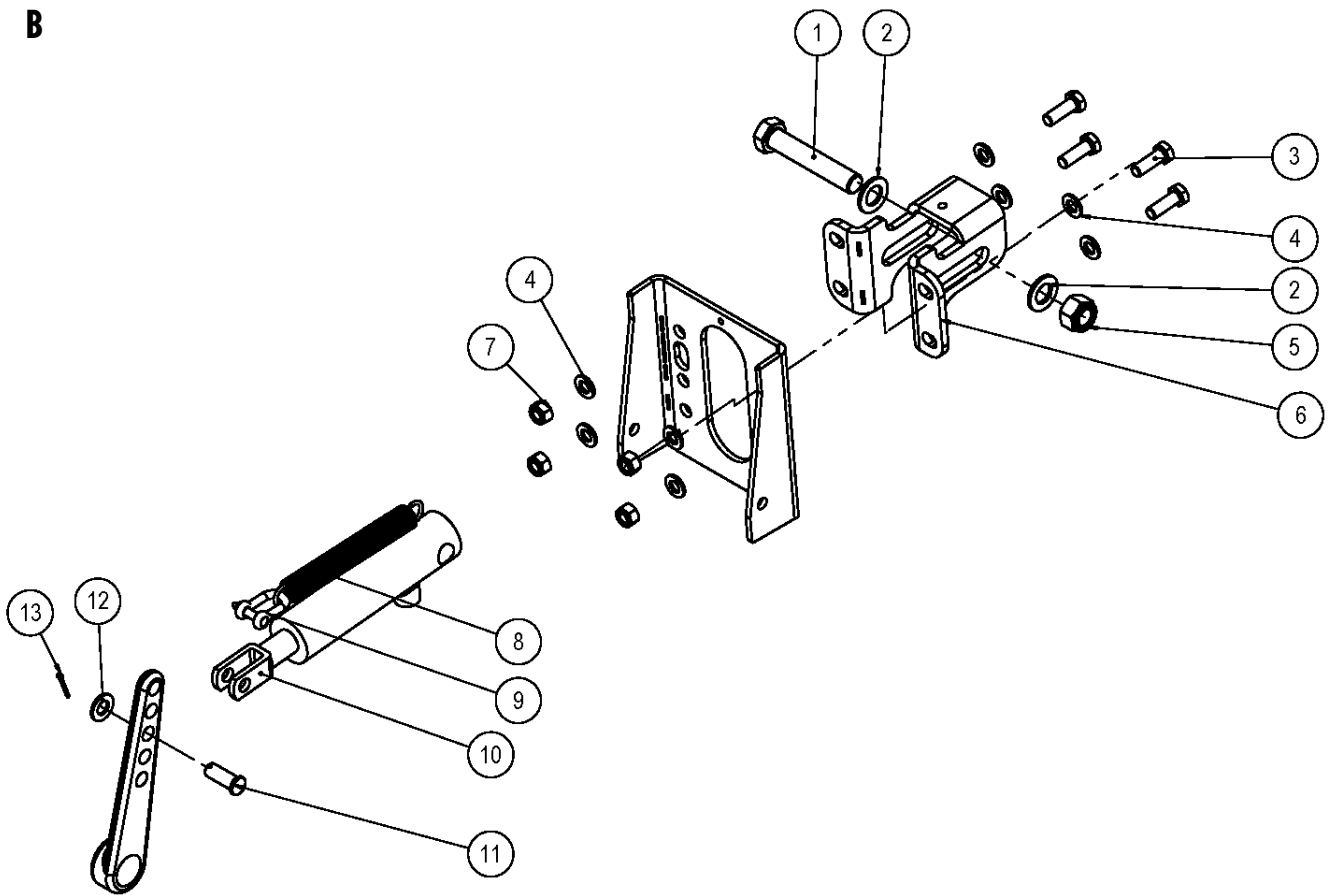
7.1.4 Vaste-as + Remmen ADR 100/1900-10 /412E-VC

| Nr. | Art. Nr. | Type | Omschrijving | Description | Benennung | Qty. |
|-----|----------|-----------------|----------------------------------|--|-------------------------------------|------|
| | 955.5039 | | Wielas ADR-90/1900-412E | Wheel axle ADR-90/1900-412E | Radachse ADR-90/1900-412E | 1 |
| 1 | 452.0702 | | Naafdop | Hub cap | Nabekappe | 2 |
| 2 | 452.1037 | | Wielmoer + Ring set M22x1,5 ADR | Wheelbolt + springring M22x1,5 ADR | WheelBolzen+Federring M22x1,5 ADR | 2 |
| 4 | 452.6173 | | Kroonmoerset M48x1,5 | Castle nut kit M48x1,5 | Kronenmutter satz M48x1,5 | 2 |
| 5 | 452.1035 | | Lagerset ADR TG | Bearingset ADR | Lagerset ADR | 2 |
| 6 | 452.1034 | | Steuuring KIT ADR TG | support ring | Stützring | 2 |
| 7 | 452.1036 | | Wielnaaf ADR | Wheel hub ADR | Radnabe ADR | 2 |
| 8 | 452.0164 | | Wielboutset M22x1,5 L=82 | Wheel bolt set M22x1,5 L=82 | Radbolzensatz M22x1,5 L=82 | 2 |
| 9 | 452.0725 | | Remtrommel 406x126 10gts | Brake drum 406x126 | Bremstrommel 406x126 | 2 |
| 20 | 452.0706 | | Remschoenset ADR 406x120 412E | Brake shoe set 406x120 412E | Bremsbackesatz 406x120 412E | 2 |
| 21 | 452.0750 | | Trekveerset ADR 406x120 412E | Draw spring set for brake 406x120 412E | Zugfedersatz f. Bremse 406x120 412E | 2 |
| 22 | 452.0707 | | Remvoeringset ADR 406x120 412E | Brake lining set ADR 406x120 415E | Bremsbelagsatz ADR 406x120 451E | 2 |
| 23 | 452.0711 | | Remschoen ophanging set | Mounting set brake shoe | Montagesatz Bremsbacke | 2 |
| 24 | 452.0167 | | Remas ADR Re. Z-nok | Brake shaft ADR Ri. Z-cam | Bremswelle ADR Re. Z-cam | 1 |
| | 452.0168 | | Remas ADR Li. S-nok | Brake shaft ADR Le. S-cam | Brake shaft ADR Li. S-cam | 1 |
| 25 | 452.0708 | | Remasdelen | Brake shaft support | Bremshebelunterstützung | 2 |
| 26 | 452.0752 | | Remas onderdelen set ADR 412E | Brake shaft parts | Bremswellen Teile | 2 |
| 30 | 452.0855 | | Afdichtplaat kit 406x120-412E-VC | Seal plates set | Dichtscheiben Satz | 2 |
| 35 | 452.5050 | 955.5038 | Remsteller ADR/COL-30/203 Li | Brake lever ATW le 761W20303S1 | Bremshebel ATW li 761W20303S1 | 1 |
| | 452.5051 | 955.5038 | Remsteller ADR/COL-30/203 Re | Brake lever ATW ri 761W20303D1 | Bremshebel ATW re 761W20303D1 | 1 |
| | 452.1033 | 955.5039 | Remstellerset ADR | Brake lever set | Bremshebel Satz | 2 |

A



B



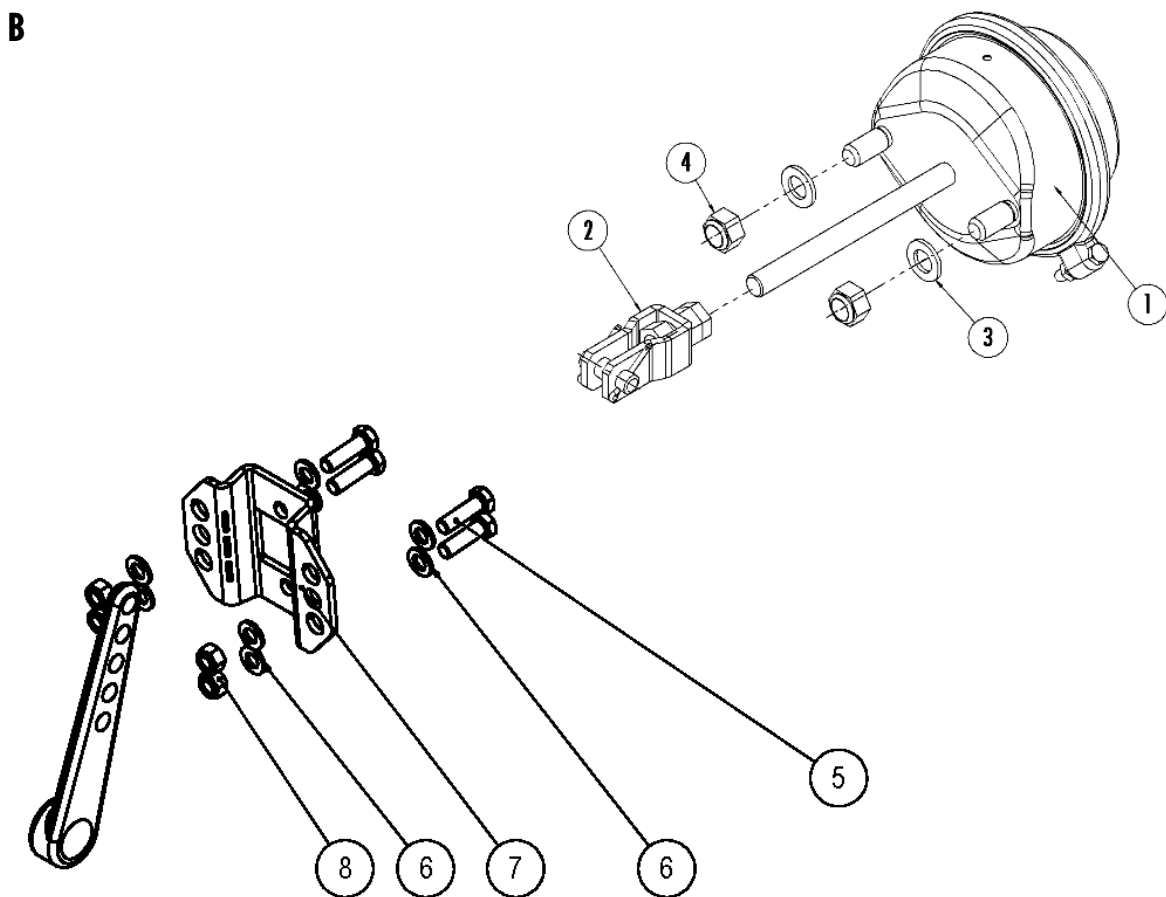
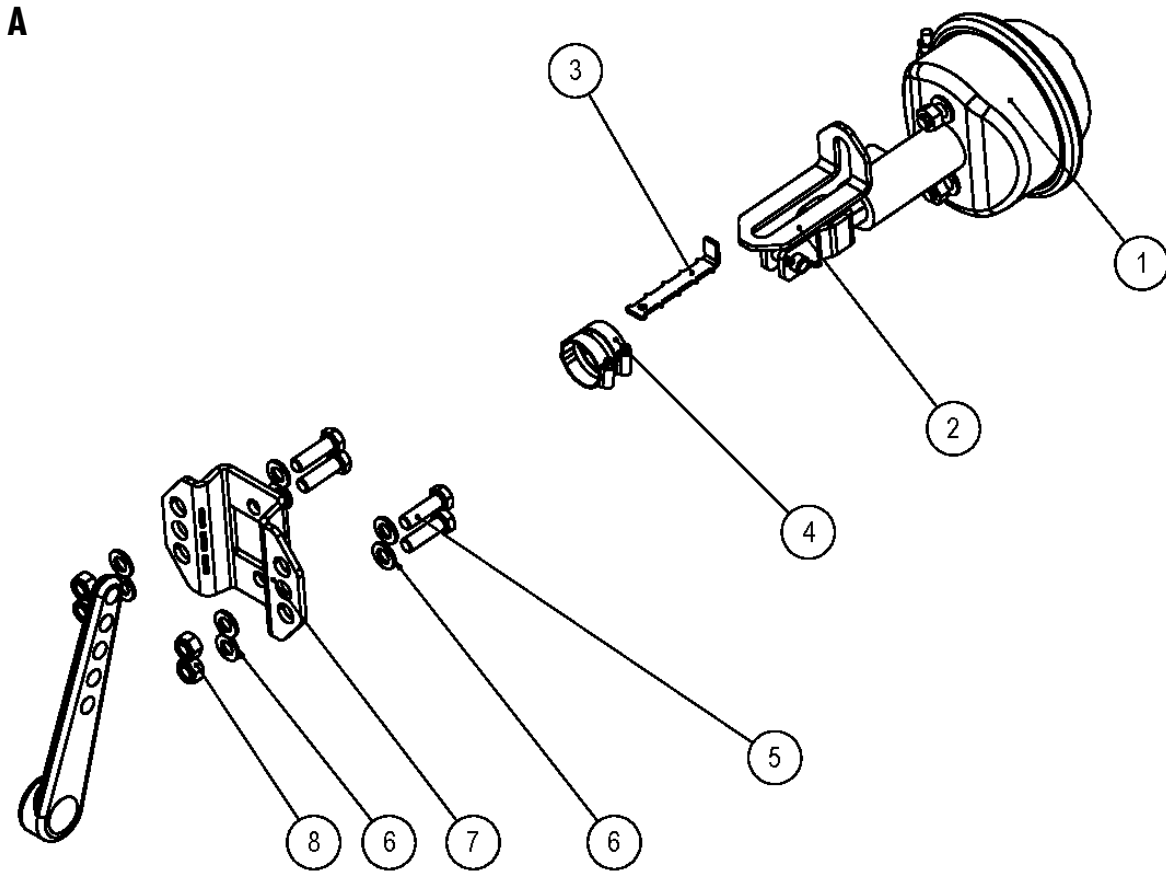
00139985

7.1.5 Remset hydraulisch meeloops/ Brakesets hydraulic follow axle/ Bremsesatz hydraulik Nachlaufachse

| Nr. | Art. Nr. | Type | Omschrijving | Description | Benennung | Qty. |
|----------|----------|-------------|-----------------------------------|--------------------------------|------------------------------|------|
| A | | | Rembevestiging gestuurde as | | | |
| 1 | 301.0774 | | Bout M20x100 (8.8) Ev | Bolt M20x100 | Bolzen M20x100 (8.8) Ev | 2 |
| 2 | 316.0725 | | Sluiring A21 Ev | Washer A21 | Dichtungsring A21 Ev | 8 |
| 3 | 301.0804 | | Tapbout M12x35 (8.8) Ev | Cap screw M12x35 | Kopfschraube M12x35 (8.8) Ev | 17 |
| 4 | 316.0702 | | Sluiring A13 Ev | Washer A13 Ev | Dichtungsring A13 Ev | 36 |
| 5 | 306.0314 | | Zelfb. moer M20 8 Ev | Self-locking nut M20 | Selbst.Mutter M20 ev. | 4 |
| 6 | 938.2786 | 408E | Remcilinder-U Stuuras RA-Farmer | Brake cylinder mounting UL=115 | Bremscilinder bevestiging | 2 |
| | 938.4611 | 412E | Remcilinder-U Stuuras RA-Farmer | Brake cylinder mounting UL=115 | Bremscilinder bevestiging | 2 |
| 7 | 306.0302 | | Zelfb. moer M12 8 Ev | Selvl. nut M12 (8) Ev | Selbsts. Mutter M12 ev. | 18 |
| 8 | 355.0754 | | Remcil. EPL25/50/265-90 | Brake cyl. EPL25/50/265-90 | Bremszyl. EPL25/50/265-90 | 4 |
| | 484.0800 | | Afdichtingset voor 355.0754 | Set of seals for 355.0754 | Dichtungssatz für 355.0754 | - |
| 9 | 349.0076 | | Pen 14h11x40x3.5 elek. verz | Pin 14h11x40x3.5 | Stift 14h11x40x3.5 | 4 |
| 10 | 375.0122 | | Splitpen 3x25ev/8GSP03025/ Din 94 | Split pin 3x25 | Splint 3x25 | 4 |
| 11 | 316.0741 | | Sluiring A15 Ev | Washer A15 | Dichtungsring A15 | 4 |
| 12 | 461.0229 | | D-Sluiting DS08 | D-locking Clamp 6mm | D-Verschuif 6mm | 4 |
| 13 | 331.0103 | | Trekveer 3.5x25x195 | Draw spring 3.5x25x195 | Zugfeder 3.5x25x195 | 4 |

7.1.6 Remset hydraulisch vaste as/ Brakesets hydraulic non-steering axle/ Bremsesatz hydraulik Achse

| Nr. | Art. Nr. | Omschrijving | Description | Benennung | Qty. | |
|----------|----------|--------------|---------------------------------------|-------------------------------|------------------------------|----|
| B | | | Rembevestiging vaste as | | | |
| 1 | 301.0794 | | Bout M20x110 (8.8) Ev | Bolt M20x110 | Bolzen M20x110 (8.8) Ev | 2 |
| 2 | 316.0725 | | Sluiring A21 Ev | Washer A21 | Dichtungsring A21 Ev | 8 |
| 3 | 301.0804 | | Tapbout M12x35 (8.8) Ev | Cap screw M12x35 | Kopfschraube M12x35 (8.8) Ev | 17 |
| 4 | 316.0702 | | Sluiring A13 Ev | Washer A13 Ev | Dichtungsring A13 Ev | 36 |
| 5 | 306.0314 | | Zelfb. moer M20 8 Ev | Self-locking nut M20 | Selbst.Mutter M20 ev. | 4 |
| 6 | 937.9488 | | Remcilinder-U L=95 25/30/35 | Brakecylinder mounting U L=95 | Bremscilinder bevestiging | 2 |
| 7 | 306.0302 | | Zelfb. moer M12 8 Ev | Selvl. nut M12 (8) Ev | Selbsts. Mutter M12 ev. | 18 |
| 8 | 331.0103 | | Trekveer 3.5x25x195 | Draw spring 3.5x25x195 | Zugfeder 3.5x25x195 | 4 |
| 9 | 461.0229 | | D-Sluiting DS08 | D-locking Clamp 6mm | D-Verschuif 6mm | 4 |
| 10 | 355.0754 | | Remcil. EPL25/50/265-90 | Brake cyl. EPL25/50/265-90 | Bremszyl. EPL25/50/265-90 | 4 |
| | 484.0800 | | Afdichtingset voor 355.0754 | Set of seals for 355.0754 | Dichtungssatz für 355.0754 | - |
| 11 | 349.0076 | | Pen 14h11x40x3.5 elek. verz | Pin 14h11x40x3.5 | Stift 14h11x40x3.5 | 4 |
| 12 | 316.0741 | | Sluiring A15 Ev | Washer A15 | Dichtungsring A15 | 4 |
| 13 | 375.0122 | | Splitpen 3x25 ev/ 8GSP 03025 / Din 94 | Split pin 3x25 | Splint 3x25 | 4 |

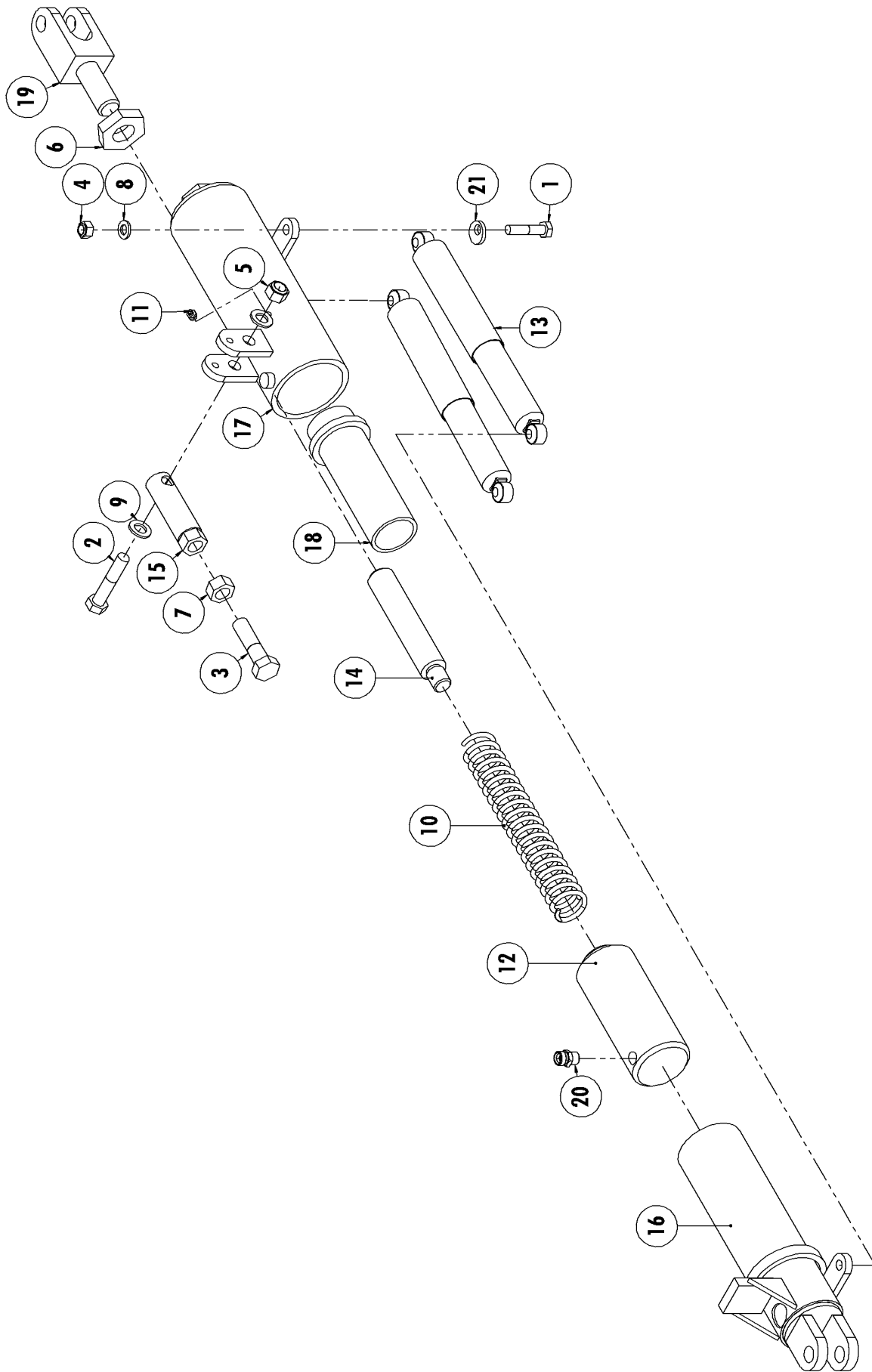


7.1.7 Remset hydraulisch & lucht / Brakesets hydraulic & air / Bremsesatz Hydraulik & Luft

| Nr. | Art.nr | Omschrijving | Description | Benennung | Qty. |
|----------|----------|----------------------------------|-------------------------------------|--------------------------------------|------|
| A | | Hydraulisch & lucht geremd | Hydraulic & air brake | Hydraulik- & Luftbremse | |
| 1 | 460.0228 | Remcilinder Lucht/Olie Type 16 | Brake cyl. pneum./oil 16/25 | Bremszylinder Luft/Öl 16/25 | 2 |
| 2 | 938.0723 | Geleidebeugel Remcil. Lucht/Olie | guide bracket Brake cyl. pneum./oil | Führungsbügel Bremszylinder Luft/Öl | 2 |
| 3 | 938.0724 | Geleideplaat Remcil. Lucht/Olie | guide plate Brake cyl. pneum./oil | Führungsplatte Bremszylinder Luft/Öl | 2 |
| 4 | 416.0031 | Slangklem 40-60 | Hoseclamp | Schlauchklemme | 4 |
| 5 | 301.0706 | Tapbout M12x40 (8.8) Ev | Cap screw M12x40 | Schraubbolzen M12x40 ev | 8 |
| 6 | 316.0702 | Sluitring A13 Ev | Washer A13 Ev | Dichtungsring A13 Ev | 16 |
| 7 | 937.9961 | MBC-verhoging 35mm 12"/16" | MBC-elevation 35mm 12"/16" | MBC-erhöhen 35mm 12"/16" | 2 |
| | 969.9573 | MBC-verhoging 12° 12"/16" | MBC-elevation 12° 12"/16" | MBC-erhöhen 12° 12"/16" | 2 |
| 8 | 306.0302 | Zelfb. moer M12 8 Ev | Selfl. nut M12 (8) Ev | Selbsts. Mutter M12 ev. | 8 |

7.1.8 Remset lucht / Brakesets air / Bremsesatz Luft

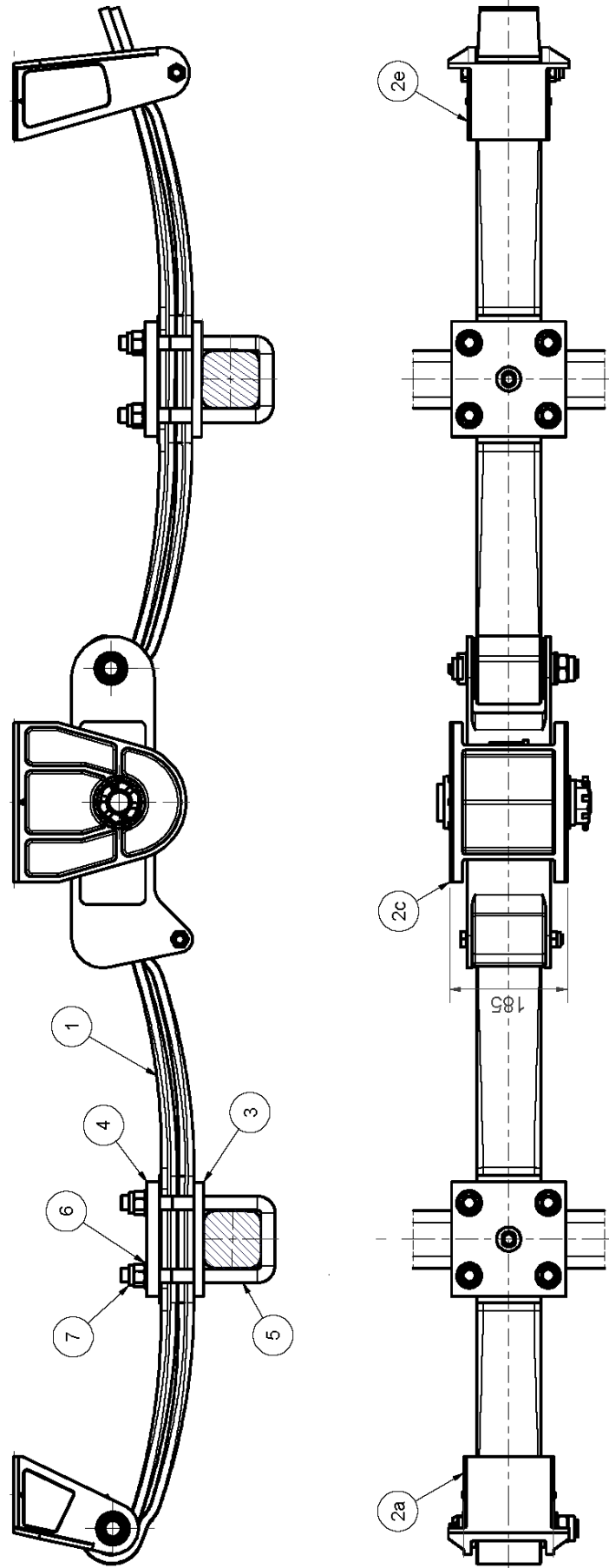
| Nr. | Art.nr | Omschrijving | Description | Benennung | Qty. |
|----------|----------|----------------------------|----------------------------|----------------------------|------|
| B | | Lucht geremd | Airbrake | Luftbremse | |
| 1 | 460.0027 | Membranecil. Type 16 | Airbrake cylinder type 16 | Bremszylinder type 16 | 2 |
| 2 | 460.0098 | Gaffelset std. 20/24/30 | Fork set type 20/24/30 | Gabelsatz type 20/24/30 | 2 |
| 3 | 401.0418 | Sluitring A17 Ev | Washer A17 | Dichtungsring A17 Ev | 4 |
| 4 | 306.0339 | Zelfb. moer M16x1,5 (8) Ev | Self-locking nut M16x1.5 | Selbsts.Mutter M16x1,5 ev. | 4 |
| 5 | 301.0706 | Tapbout M12x40 (8.8) Ev | Cap screw M12x40 | Schraubbolzen M12x40 ev | 8 |
| 6 | 316.0702 | Sluitring A13 Ev | Washer A13 Ev | Dichtungsring A13 Ev | 16 |
| 7 | 937.9961 | MBC-verhoging 35mm 12"/16" | MBC-elevation 35mm 12"/16" | MBC-erhöhen 35mm 12"/16" | 2 |
| | 969.9573 | MBC-verhoging 12° 12"/16" | MBC-elevation 12° 12"/16" | MBC-erhöhen 12° 12"/16" | 2 |
| 8 | 306.0302 | Zelfb. moer M12 8 Ev | Selfl. nut M12 (8) Ev | Selbsts. Mutter M12 ev. | 8 |



00004388

7.1.9 Arreteercilinder / Stop Cylinder / Arretierzylinder

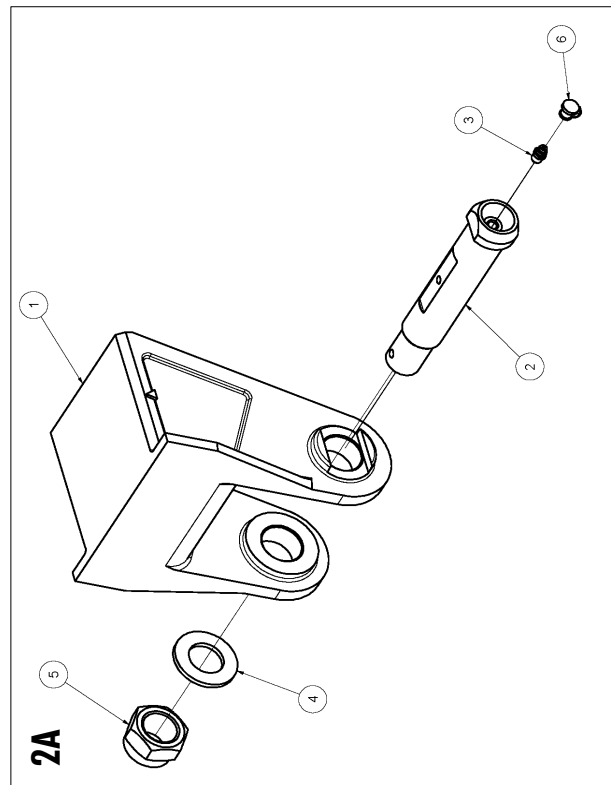
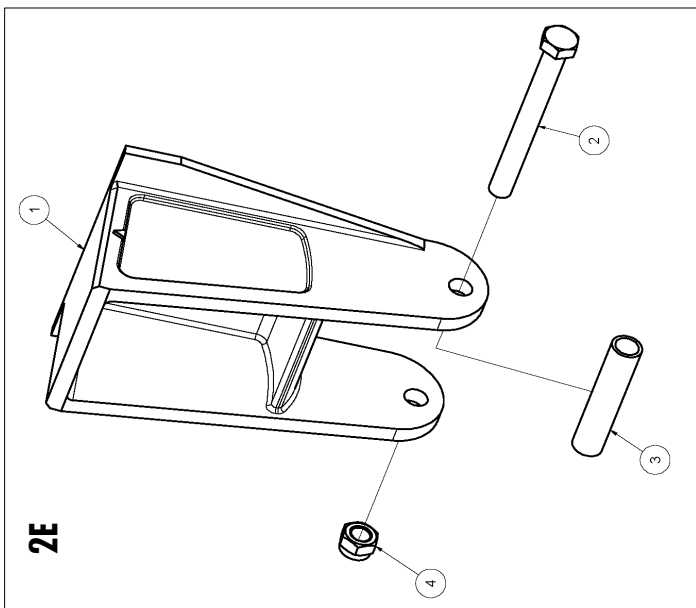
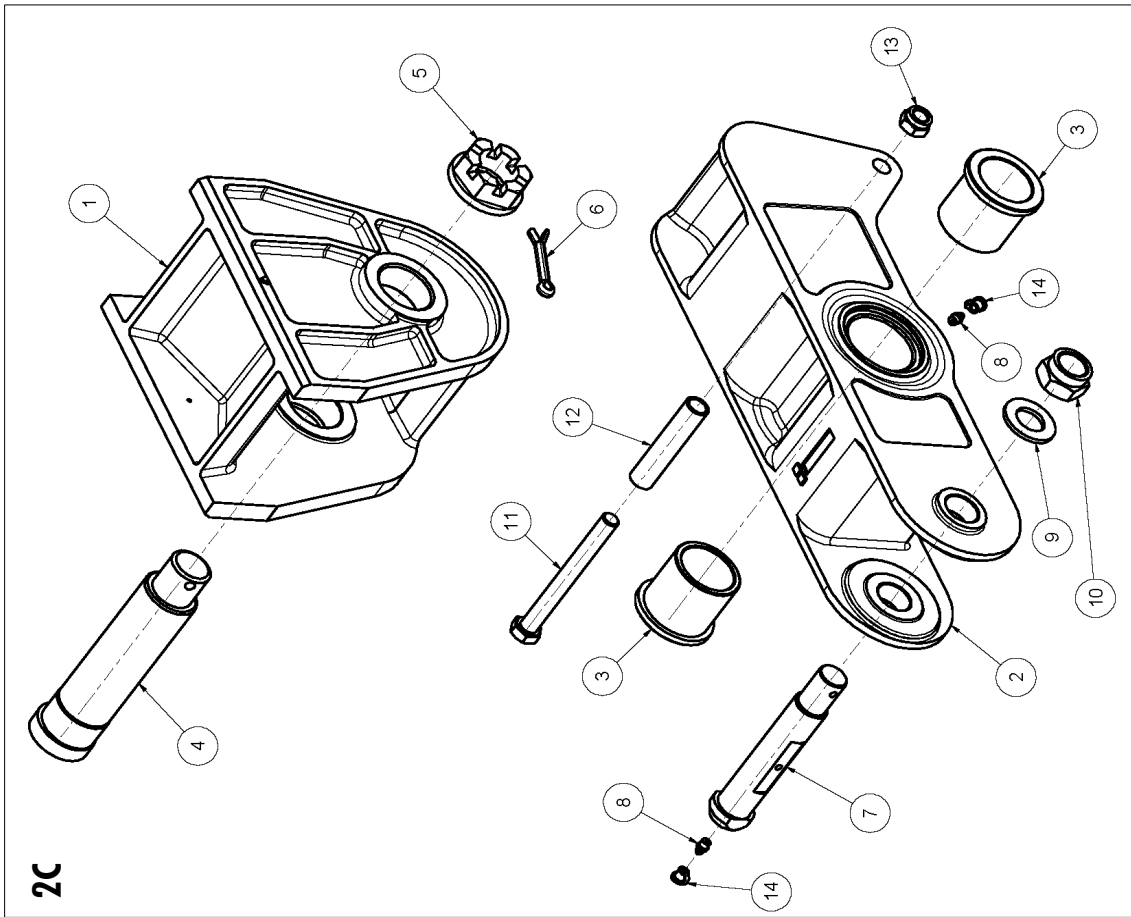
| Nr. | Art. Nr. | Omschrijving | Description | Benennung | Qty. |
|-----|----------|--------------------------------|---------------------------|----------------------------|------|
| | 953.0696 | Arreteercilinder Compleet | Stop cylinder Complete | Arretierzylinder Komplett | |
| 1 | 301.0735 | Bout M12x55 (8.8) Ev | Bolt M12x55 (8.8) | Bolzen M12x55 (8.8) | - |
| 2 | 301.0759 | Bout M16x80 (8.8) Ev | Bolt M16x80 (8.8) | Bolzen M16x80 (8.8) | - |
| 3 | 301.0767 | Bout M20x75 (8.8) Ev | Bolt M20x75 (8.8) | Bolzen M20x75 (8.8) | - |
| 4 | 306.0302 | Zelfb. moer M12 (8) Ev | Locking Nut M12 (8) | Sicherungsmutter M12 (8) | - |
| 5 | 306.0303 | Zelfb. moer M16 (8) Ev | Locking Nut M16 (8) | Sicherungsmutter M16 (8) | - |
| 6 | 306.0362 | Lage moer M30x3.5-R ev | Low nut M30x3.5-R | Niedrige Mutter M30x3.5-R | 1 |
| 7 | 306.0706 | Moer M20 (8) Ev | Nut M20 (8) | Mutter M20 (8) | - |
| 8 | 316.0702 | Sluitring A13 Ev | Washer A13 | Scheibe A13 | - |
| 9 | 316.0707 | Sluitring A17 Ev | Washer A17 | Scheibe A17 | - |
| 10 | 331.0225 | Drukveer | Compression spring | Druckfeder | 1 |
| 11 | 342.0103 | Vetnippel M10x1-180 | Grease nipple M10x1-180 | Fett Nippel M10x1-180 | 1 |
| 12 | 355.0748 | Blokkeer cilinder | Hydraulic cylinder | Hydr. Zylinder | 1 |
| | 454.0806 | Set afdichtingen tbv. 355.0748 | Set of seals for 355.0748 | Dichtungssatz für 355.0748 | - |
| 13 | 452.0101 | Schokdemper-TAL 12/14 | Shock absorber | Stossdämpfer | 2 |
| 14 | 921.0236 | As cil.blokkering | Stop axle | Haltewelle | 1 |
| 15 | 960.0872 | Vergrendeling | Interlocking | Sperstück | 1 |
| 16 | 960.0873 | Buis binnen | Inner tube | Innenrohr | 1 |
| 17 | 960.0874 | Buis buiten | Outer tube | Außenrohr | 1 |
| 18 | 960.0875 | Veergeleiding | Spring guide bush | Federleiter | 1 |
| 19 | 960.0876 | Verstelbare gaffel M30 | Joint link M30 | Gabelstück M30 | 1 |
| 20 | 355.0158 | Koppeling AKL 12-R 3/8 Conisch | Coupling | Verschraubung | 1 |
| 21 | 936.0233 | Vergrendelring | Locking ring | Sicherungsring | 4 |



462.0219

7.2 Paraboolveer set ADR / Parabolic tandem set ADR / Parabeltandemsatz ADR

| Nr. | Art. Nr. | Omschrijving | Description | Benennung | Qty. |
|-----|----------|---------------------------|-----------------------------|---------------------------------------|------|
| 1 | 452.0865 | Bladveer Farmer | Leaf spring Farmer | blattveder Farmer | 4 |
| 2a | | | FRONT SUPPORT | | |
| 2c | | | ROCKER | | |
| 2e | | | REAR SUPPORT | | |
| 3 | 452.0866 | Stropzitting TK.15 Farmer | U-Brachet seat TK.15 Farmer | Bügelsschraube halterung TK.15 Farmer | 4 |
| 4 | 452.0867 | Stropzitting TK.20 Farmer | U-Brachet seat TK.20 Farmer | Bügelsschraube halterung TK.20 Farmer | 4 |
| 5 | 452.0868 | U-bout Farmer | U-Bolt | U-Bolzen | 8 |
| 6 | 452.0869 | Sluitring U-bout Farmer | Washer U-bolt Farmer | Scheibe U-bolzen Farmer | 16 |
| 7 | 452.0870 | Moer U-bout Farmer | Nut U-bolt Farmer | Mutter U-bolzen Farmer | 16 |



462.0219

7.2.1 Veerbokset / Suspensionsupportset / Federstutzsatz

2A

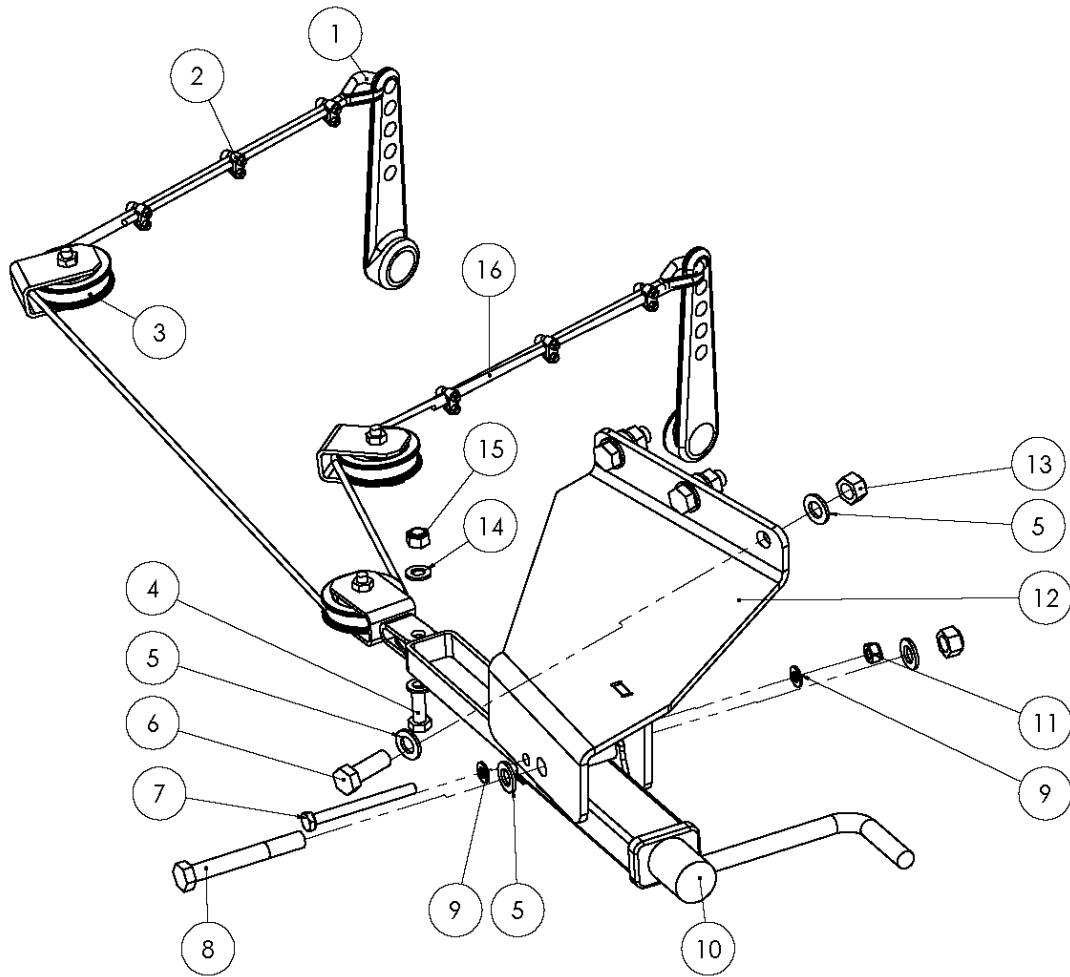
| Nr. | Art. Nr. | Omschrijving | Description | Benennung | Qty. |
|-----|----------|--------------------------|----------------------------------|-------------------------------|------|
| 1 | 452.0881 | Veerbok links | Front hand left kd ls100 | Federbock links | 1 |
| | 452.0882 | Veerbok rechts | Front hand right kd ls100 | Federbock rechts | 1 |
| 2 | 452.0875 | Pen D32 L197 | Pin D032 L197 | Pen D32 L197 | 2 |
| 3 | 342.0128 | Vetnippel recht M8x1.25 | Grease nipple straight M8x1,25 | Schmiernippel M8x1.25 | 2 |
| 4 | 452.0877 | Ring M27 ISO7089 | Washer M27 ISO7089 | Ring M27 ISO7089 | 2 |
| 5 | 452.0878 | Zelfb. Moer M27x3 DIN985 | Self locking nut M27x3,00 DIN985 | Sicherungsmutter M27x3 DIN985 | 2 |
| 6 | 342.0123 | Smeernippelkap rood | Cap for grease nipple red | Schutzkappe Schmiernippel rot | 2 |

2C

| Nr. | Art. Nr. | Omschrijving | Description | Benennung | Qty. |
|-----|----------|--|---|--|------|
| 1 | 452.0871 | Bevestigingssteun bladveer midden Farmer | Central hand KD LS100 | Montagehalterung Blattfeder mitte Farmer | 2 |
| 2 | 452.0872 | Rocker links Farmer | Rocker left | Rocker Links | 2 |
| 3 | 452.0873 | Bus D52.3/75 L065 tandem Farmer | Bush D52,3/75 L065 Farmer | Buschse D52,3/75 L065 Farmer | 4 |
| 4 | 452.0874 | Pin D058 L240 tandem Farmer | Pin D058 L240 tandem Farmer | Pin D058 L240 tandem Farmer | 2 |
| 5 | 452.0876 | Kroonmoer M39x2 WR60 H29 Farmer | Castle Nut M39x2 WR60 H29 Farmer | Castle Nut M39x2 WR60 H29 Farmer | 2 |
| 6 | 375.0139 | Splitpen 8x90 Ev | Split pin 8x90 | Splint 8x90 | 2 |
| 7 | 452.0875 | Pin D032 L197 tandem Farmer | Pin D032 L197 tandem Farmer | Bolzen D032 L197 tandem Farmer | 2 |
| 8 | 342.0128 | Vetnippel M8x1,25-180 | Grease nipple M8x1,25-180 | Schmiernippel M8x1,25-180 | 4 |
| 9 | 452.0877 | Sluitring M27 ISO7089 Farmer | Scheibe M27 ISO07089 Farmer | Scheibe M27 ISO07089 Farmer | 2 |
| 10 | 452.0878 | Zelfborgmoer M27x3 CL8 DIN985 Farmer | Self locking nut M27x3 CL8 DIN985 Farmer | Sicherungsmutter M27x3 CL8 DIN985 Farmer | 2 |
| 11 | 302.0637 | Cil.kopbout M16x160 (8.8) Ev | Cylinder head bolt M16x160 | Zylinderkopfschraube M16x160 | 2 |
| 12 | 452.0879 | Afstandsbus tandem Farmer | Spacer tandem Farmer | Abstandhalter tandem Farmer | 2 |
| 13 | 306.3003 | Zelfb. moer M16 sleuf Ev. | Self locking nut M16x2,00 cl8 DIN985 ZINC | Sicherungsmutter M16 DIN985 | 2 |
| 14 | 342.0123 | Vetnippelkapje | Cap for grease nipple | Schutzkappe Schmiernippel rot | 4 |

2E

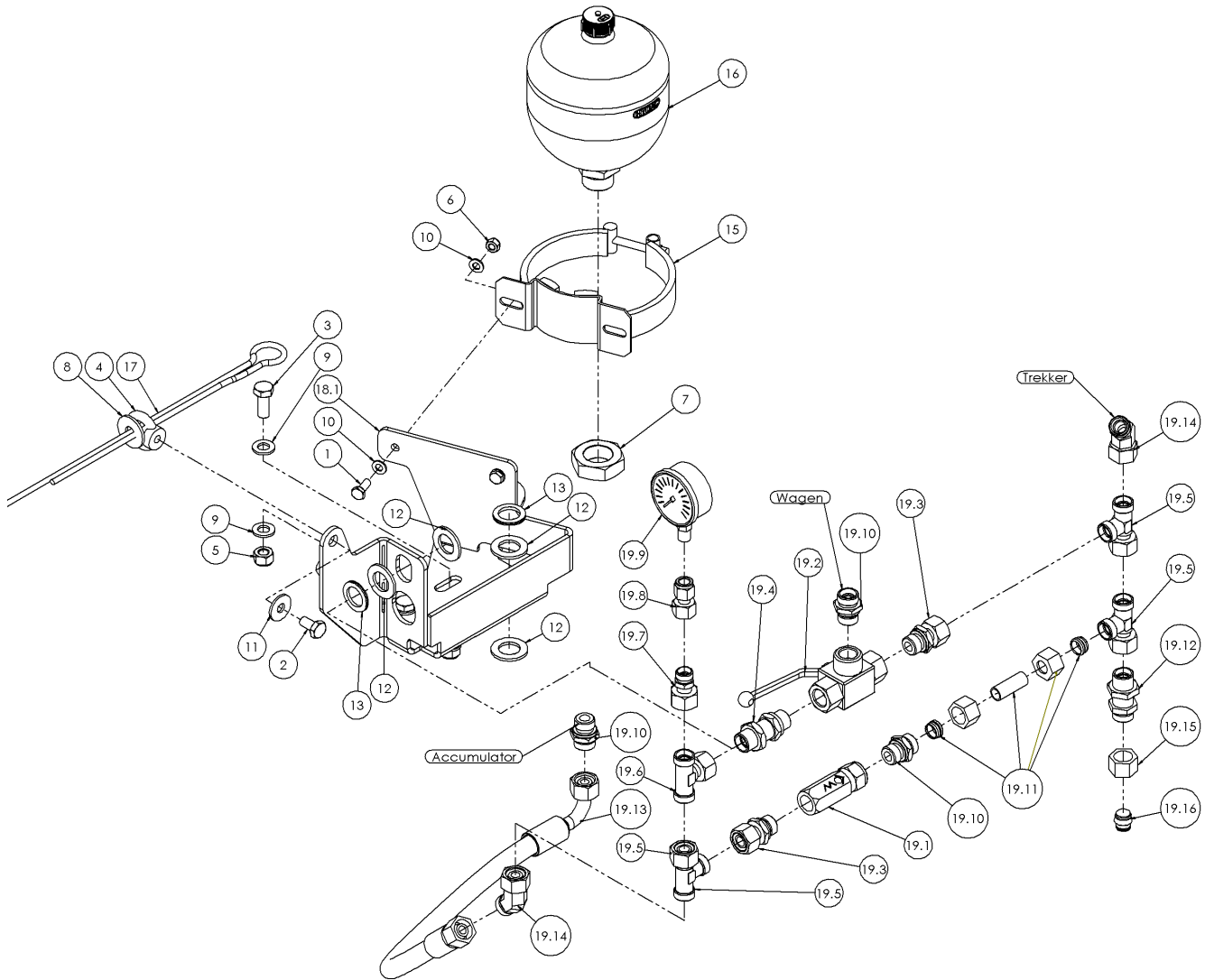
| Nr. | Art. Nr. | Omschrijving | Description | Benennung | Qty. |
|-----|----------|--------------------------|---------------------------------------|--------------------------------|------|
| 1 | 452.0880 | Veerbok achter | Rear hand kd ls100 | Federbock hinten | 2 |
| 2 | 302.0637 | Bout M16x2 L=150 8.8 | Screw M16x2,00 L150 cl8.8 | Bolzen M16x2 L=150 8.8 | 2 |
| 3 | 452.0879 | Afstandsbus | Spacer for tandem kd | Abstandbuchse | 2 |
| 4 | 306.3003 | Zelfb. Moer M16x2 DIN985 | Self locking nut M16x2,00 thin DIN985 | Sicherungsmutter M16x12 DIN985 | 2 |



00117522

7.3 Parkeerremmen / Parking brakes / Festellbremsen
7.3.1 Parkeerrem spindelset TA/ Parking brake spindle kit TA/ Festellbremse spindel satz TA

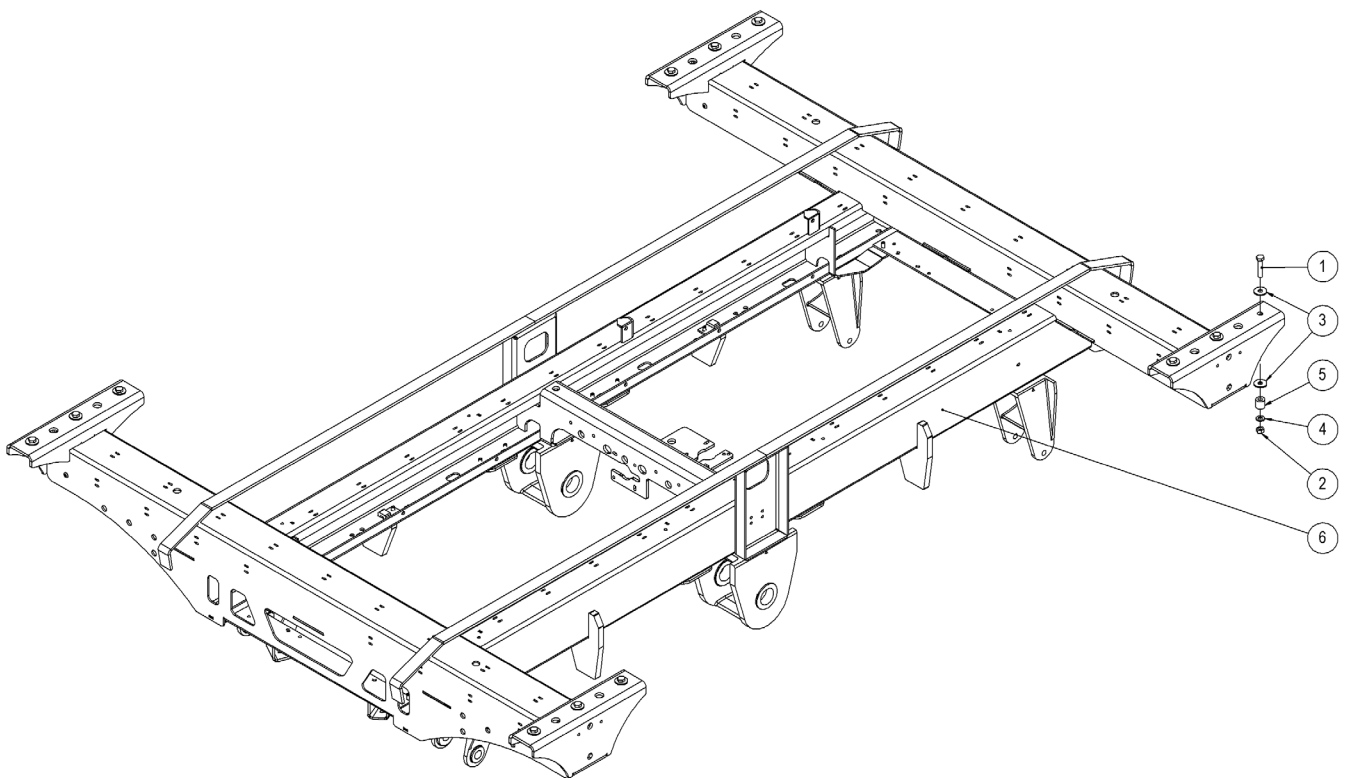
| Nr. | Art. Nr. | Omschrijving | Description | Benennung | Qty. |
|-----|----------|------------------------------------|---------------------|--------------------------|------|
| 1 | 378.0102 | Puntkous 5/16" | Puntkous 5/16" | Spits Strumpf 5/16" | 2 |
| 2 | 378.0118 | Staalkabelklem 1/4" | Clamp | Klemme | 6 |
| 3 | 462.0127 | Kabelrol Rd.80 m.beugel | Cable pulley Rd. 80 | Seilrolle Rd.80 | 2 |
| 4 | 301.0706 | Tapbout M12x40 (8.8) Ev | Bolt M12x40 (8.8) | Bolzen M12x40 (8.8) | 1 |
| 5 | 316.0707 | Sluitring A17 Ev | Washer M16 | Scheibe M16 | 10 |
| 6 | 301.0836 | Tapbout M16x45 (8.8) Ev | Bolt M16x45 (8.8) | Bolzen M16x45 (8.8) | 4 |
| 7 | 301.0717 | Bout M10x110 (8.8) Ev | Bolt M10x110 (8.8) | Bolzen M10x110 (8.8) | 1 |
| 8 | 301.0744 | Bout M16x120 (8.8) Ev | Bolt M16x120 (8.8) | Bolzen M16x120 (8.8) | 1 |
| 9 | 316.0705 | Sluitring A10,5 Ev | Washer A10,5 | Scheibe A13 | 2 |
| 10 | 969.8335 | P-remspindel met pendelbevestiging | P-brakespindle kit | P-bremse spindel satz | 1 |
| 11 | 306.0306 | Zelfb. moer M10 8 Ev | Locking Nut M10 (8) | Sicherungsmutter M10 (8) | 1 |
| 12 | 969.9532 | P-Remsteun RA-Farmer | P-brake holder | P-bremse halter | 1 |
| 13 | 306.0303 | Zelfb. moer M16 (8) Ev | Locking Nut M16 (8) | Sicherungsmutter M16 (8) | 5 |
| 14 | 316.0702 | Sluitring A13 Ev Din 125A | Washer A13 | Scheibe A13 | 2 |
| 15 | 306.0302 | Zelfb. moer M12 (8) Ev Din 985 | Locking Nut M12 (8) | Sicherungsmutter M12 (8) | 1 |
| 16 | 378.0132 | Staalkabel 6mm | Steel cable 6mm | Stahlseil 6mm | 1 |



00162593

7.4 Losbreekrem hydraulisch / Safety brake hydraulic / Sicherheitsbremse hydraulisch

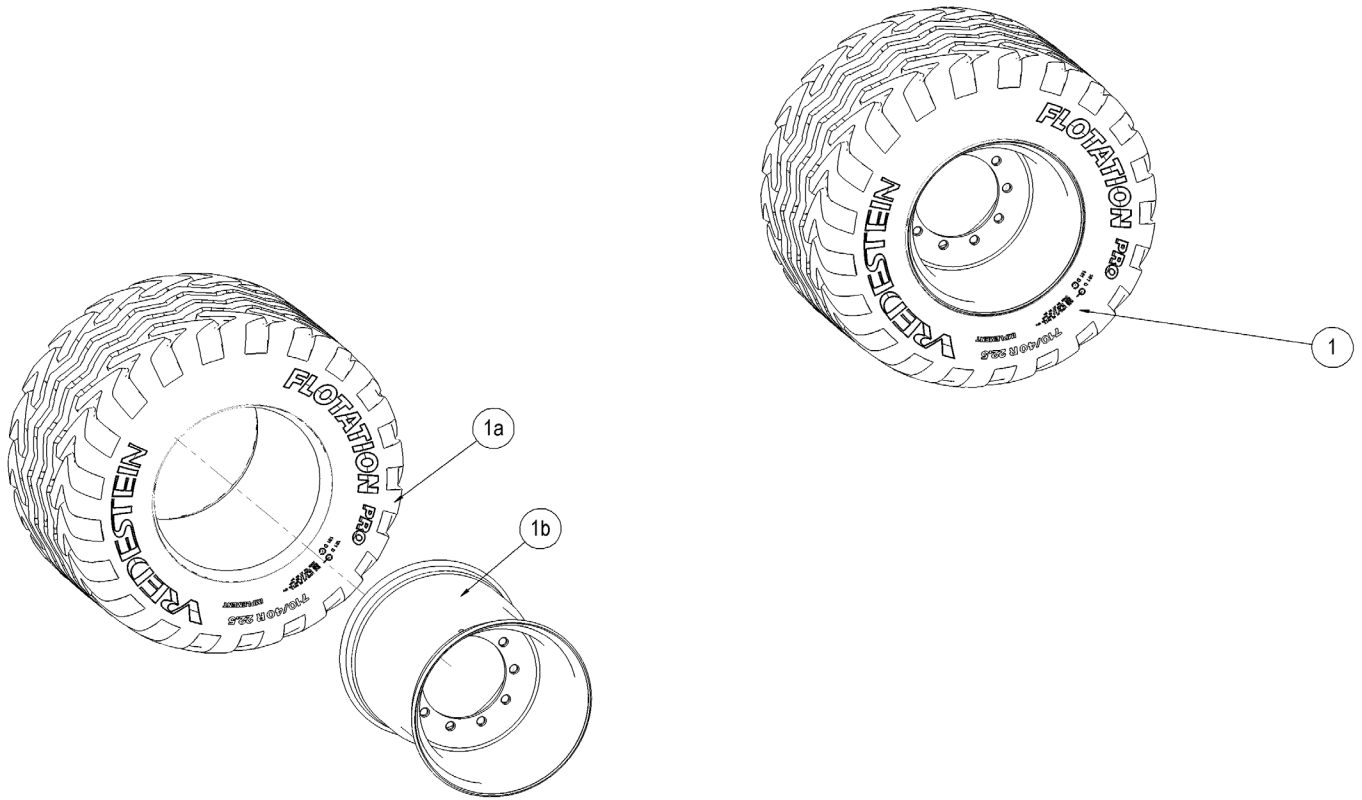
| Nr. | Artikel nr. | Omschrijving | Description | Benennung | Qty. |
|-------|-------------|---------------------------------------|------------------------------------|---------------------------------|------|
| 1 | 301.0806 | Tapbout M8x20 (8.8) Ev | Bolt M8x20 (8.8) Ev | Bolzen M8x20 (8.8) Ev | 2 |
| 2 | 301.0809 | Tapbout M10x20 (8.8) Ev | Bolt M10x20 (8.8) Ev | Bolzen M8x20 (8.8) Ev | 1 |
| 3 | 301.0810 | Tapbout M12x30 (8.8) Ev | Bolt M12x30 (8.8) Ev | Bolzen M12x30 (8.8) Ev | 3 |
| 4 | 303.0207 | Ringmoer M10 Ev. | Ring nut M10 Ev. | Ringmutter M10 Ev. | 1 |
| 5 | 306.0302 | Zelfb. moer M12 8 Ev | Selflocking nut M12 8 Ev | Sicherungsmutter M12 8 Ev | 3 |
| 6 | 306.0312 | Zelfb. moer M8 8 Ev | Selflocking nut M8 8 Ev | Sicherungsmutter M8 8 Ev | 2 |
| 7 | 306.0732 | Lage moer M33x1.5 (4) Ev | Lower nut M33x1.5 (4) Ev | Niedrige Mutter M33x1.5 (4) Ev | 1 |
| 8 | 316.0701 | Sluitplaat A13 Ev | Washer A13 | Scheibe A13 | 1 |
| 9 | 316.0702 | Sluitring A13 Ev | Washer A13 | Ring A13 Ev | 6 |
| 10 | 316.0703 | Sluitring A8,4 Ev | Washer A8,4 Ev | Ring A8,4 Ev | 4 |
| 11 | 316.0719 | Sluitplaat A10,5 Ev | Washer A10,5 Ev | Scheibe A10,5 Ev | 1 |
| 12 | 316.0732 | Sluitring A23 Ev | Washer A23 Ev | Ring A23 Ev | 4 |
| 13 | 316.0937 | NL Borgring M22 GLP | NL Washer M22 GLP | NL Scheibe M22 GLP | 2 |
| 14 | 349.0146 | Sleutelring 20-25mm | Breakaway ring | Losbrechring | 1 |
| 15 | 355.0733 | Accu-beugel 151 W2 tbv 1.4L | Accumulator bracket | Membranspeicher Klammer | 1 |
| 16 | 355.0890 | Hydr. membraanaccu 1,4L/80bar M33x1.5 | Membrane accumulator 1,4 L/ 80 bar | Membranspeicher 1,4 L/ 80 bar | 1 |
| 17 | 378.0184 | Nylonkoord Rd.6 Gevl. 16K | Nylon cord RD6 gevl 16k | Nylonschnur RD6 gevl 16k | 1 |
| 18 | 930.0311 | LBR plaat RA Farmer | Mounting plate | Mounting platte | 4.5m |
| 19 | 988.0030 | S&K losbreekremset Hydr. RA-10(0(0)) | Hoses & couplingset Hydraulic | Slauch & Kupplungsatz Hydraulik | 1 |
| 19.1 | 355.0826 | Terugslagklep veerb. enkel 1/2" | Recoil Valve 1/2" | Rückschlagventil single 1/2" | 1 |
| 19.2 | 900.0314 | Kogelkraan-3 1/2" + gat | Ball valve-2 1/2" + hole | Kugelhahn -2 1/2" + loch | 1 |
| 19.3 | 355.0152 | Kopp. RAL 15-R 1/2 WD-DKO | Coupling RAL 15-R 1/2 WD-DKO | Kupp. RAL 15-R 1/2 WD-DKO | 2 |
| 19.4 | 355.0249 | Kopp. GSE-15LF 1/2" (schotk) | Coupling GSE-15LF 1/2" | Kupplung GSE-15LF 1/2" | 1 |
| 19.5 | 355.0245 | Kopp. XLEL 15-DKO | Coupling XLEL 15-DKO | Kupplung XLEL 15-DKO | 3 |
| 19.6 | 355.0144 | Kopp. XTEL 15-DKO | Coupling XTEL 15-DKO | Kupp. XTEL 15-DKO | 1 |
| 19.7 | 355.0174 | Kopp. KORL 15/12-DKO | Coupling KORL 15/12-DKO | Kupplung KORL 15/12-DKO | 1 |
| 19.8 | 355.0284 | Manom.kopp.MAVEL-12R | Press. Coupling MAVEL-12R | Manom. Coupling MAVEL-12R | 1 |
| 19.9 | 355.0302 | Manometer 0-250bar rd.63 RVS | Pressure gauge 0-250bar | Manometer 0-250bar | 1 |
| 19.1 | 355.0101 | Kopp. AL 15-R1/2 WD | Coupling AL 15-R1/2 WD | Kupplung AL 15-R1/2 WD | 3 |
| 19.11 | 355.8007 | Hydr.leiding 15x1.5 L=41 | Hyd. Pipe 15x1.5 L=41 | Hyd. Leitung 15x1.5 L=41 | 1 |
| 19.12 | 355.0127 | Kopp. SVL-15 Blago | Straight bulkhead fitting SVL-15 | Gerade Schottkopplung SVL-15 | 1 |
| 19.13 | 417.0522 | Hydr.slang 1/2"-2/ 500 R-H | Hyd. Hose 1/2"-2/ 500 R-H | Hyd. Schlauch 1/2"-2/ 500 R-H | 1 |
| 19.14 | 355.7264 | Kopp. EVD 15L | Coupling EVD 15L | Kupplung EVD 15L | 2 |
| 19.15 | 355.0111 | Wartelmoer ml-15 | Nut ml-15 | Mutter ml-15 | 1 |
| 19.16 | 355.0198 | Afsluitstop Butzen 15-L | Stop 15-L | Stop 15-L | 1 |



00162080

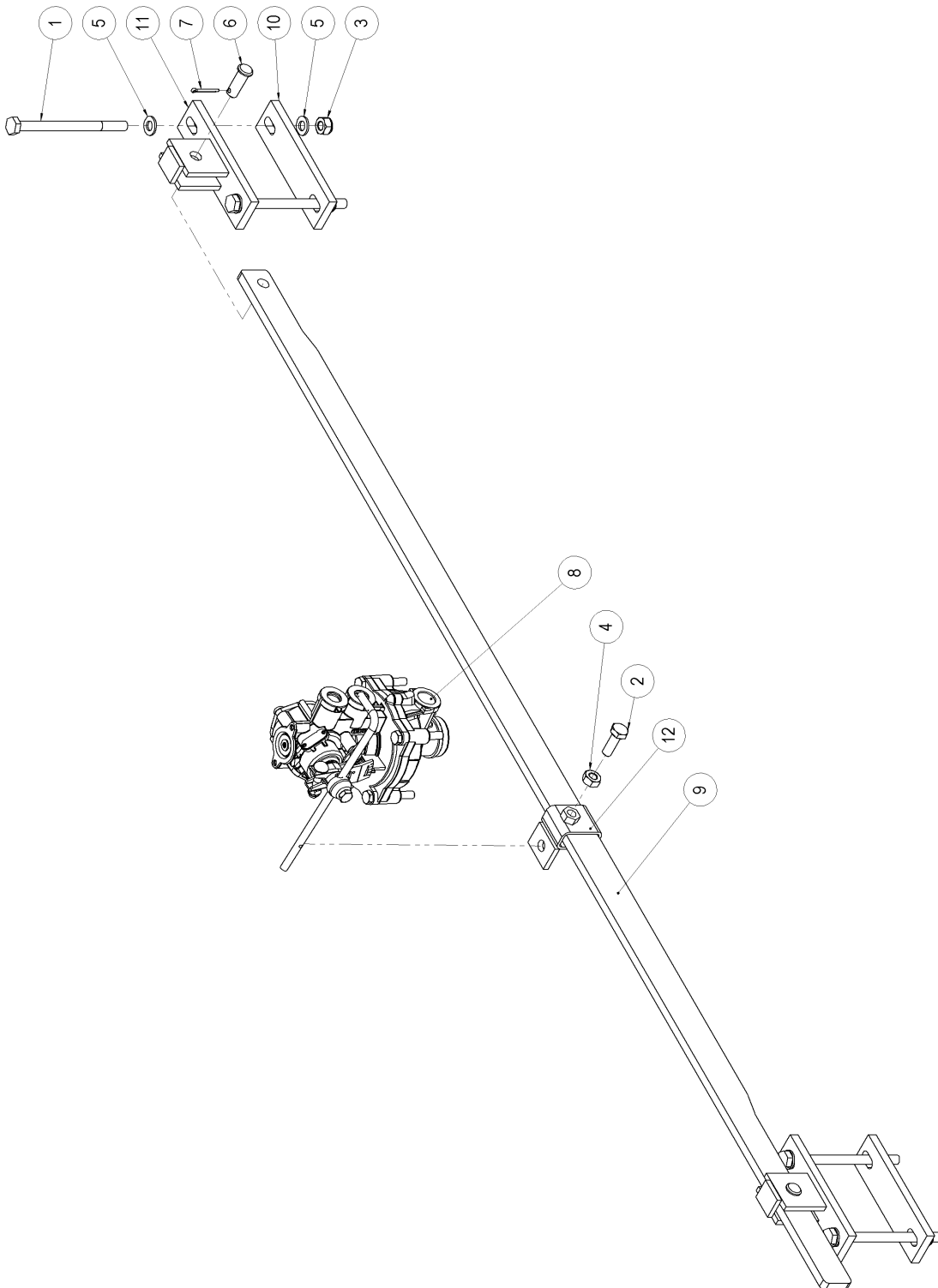
7.5 Tandemframe / Tandemframe / Tandemrahmen

| Nr. | Artikel nr. | Omschrijving | Description | Benennung | Qty. |
|-----|-------------|-------------------------------|--------------------------------|----------------------------------|------|
| 1 | 301.7011 | Bout M12x1,5 L=60 (10.9) Ev | Bolt M12x1,5 L=60 (10.9) Ev | Bolzen M12x1,5 L=60 (10.9) Ev | 12 |
| 2 | 306.0400 | Zelfb. moer M12x1,5 (10) Ev | Locking Nut M12x1,5 (10) Ev | Sicherungsmutter M12x1,5 (10) Ev | 12 |
| 3 | 316.0701 | Sluitplaat A13 Ev | Washer A13 Ev | Scheibe A13 Ev | 24 |
| 4 | 316.0702 | Sluitring A13 Ev | Washer A13 Ev | Ring A13 Ev | 12 |
| 5 | 926.2068 | Bus 26x6.5 L=25 (-0/+0,5) Gz. | Bush 26x6.5 L=25 (-0/+0,5) Gz. | Buchse 26x6.5 L=25 (-0/+0,5) Gz. | 12 |
| 6 | 969.9270 | GTF RA-Farmer | Tandemframe | Tandemrahmen | 1 |



8 WIELEN / WHEELS / RÄDER

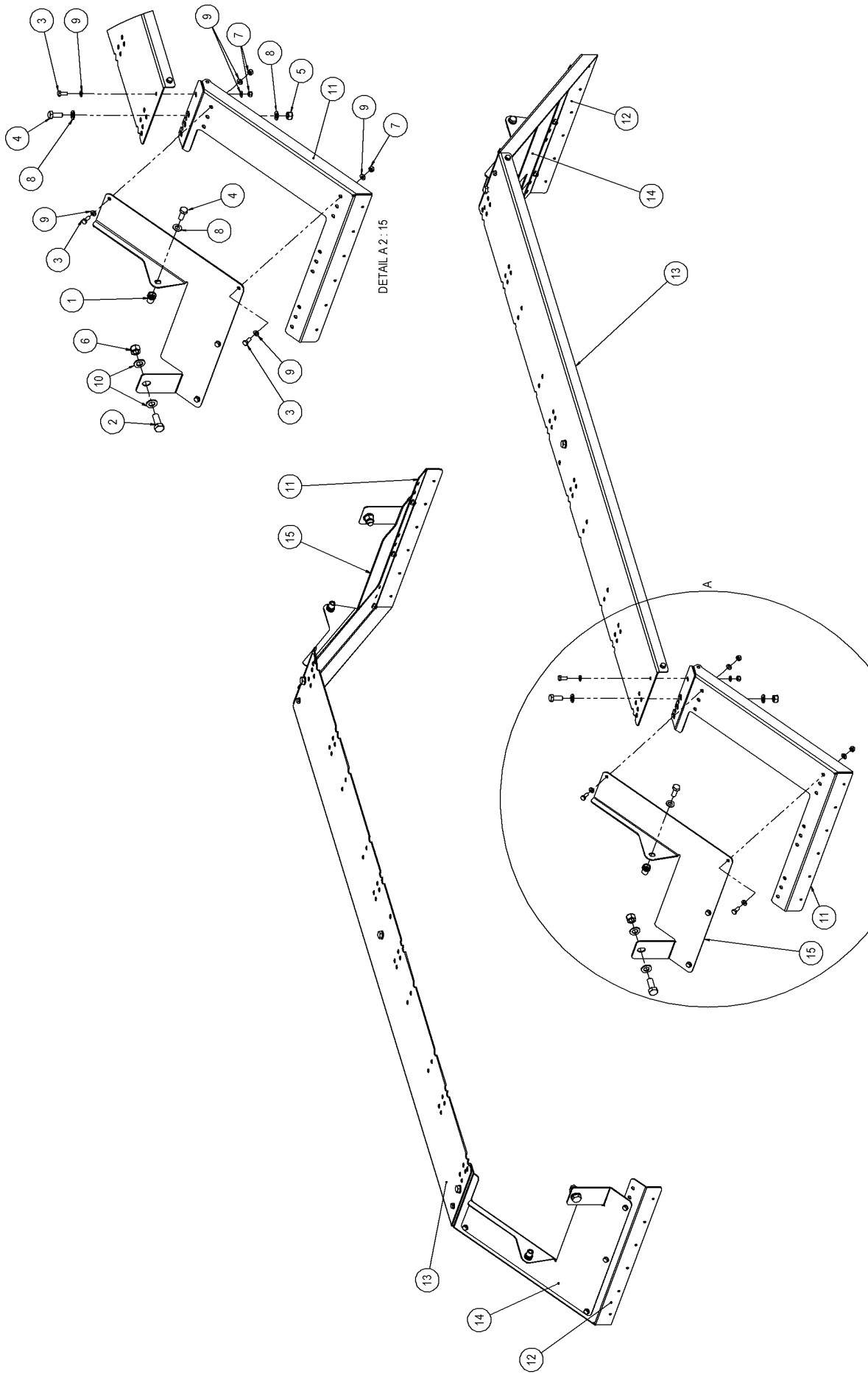
| Nr. | Merk/Brand/Mark | Maat/size/Größ | Art. Nr. | Type |
|---------------|-----------------|----------------|----------------------------------|---|
| 1 1a 1b | Alliance | 600/50R-22.5 | 432.1249 | Wiel/Wheel/Räder 600/50R-22.5 885 159D ETO Band/Tyre/Reifen 600/50R-22.5 885 159D Velg/Rim/Felge 20,00x22,5 ETO |
| 1 1a 1b | Vredestein | 710/40R-22.5 | 432.1267 432.3913 432.2013 | Wiel/Wheel/Räder 710/40R22.5 Flotation PRO 161D ET-25 Band/Tyre/Reifen 710/40R22.5 Flotation PRO 161D Velg/Rim/Felge 24,00x22,5 ET-25 |



00137875

9 AUTO REMKRACHTREGELING (ALB) / AUTO BRAKEFORCE CONTROL (ALB) / AUTO LASTABHÄNGIGE BREMSKRAFTREGELUNG (ALB)

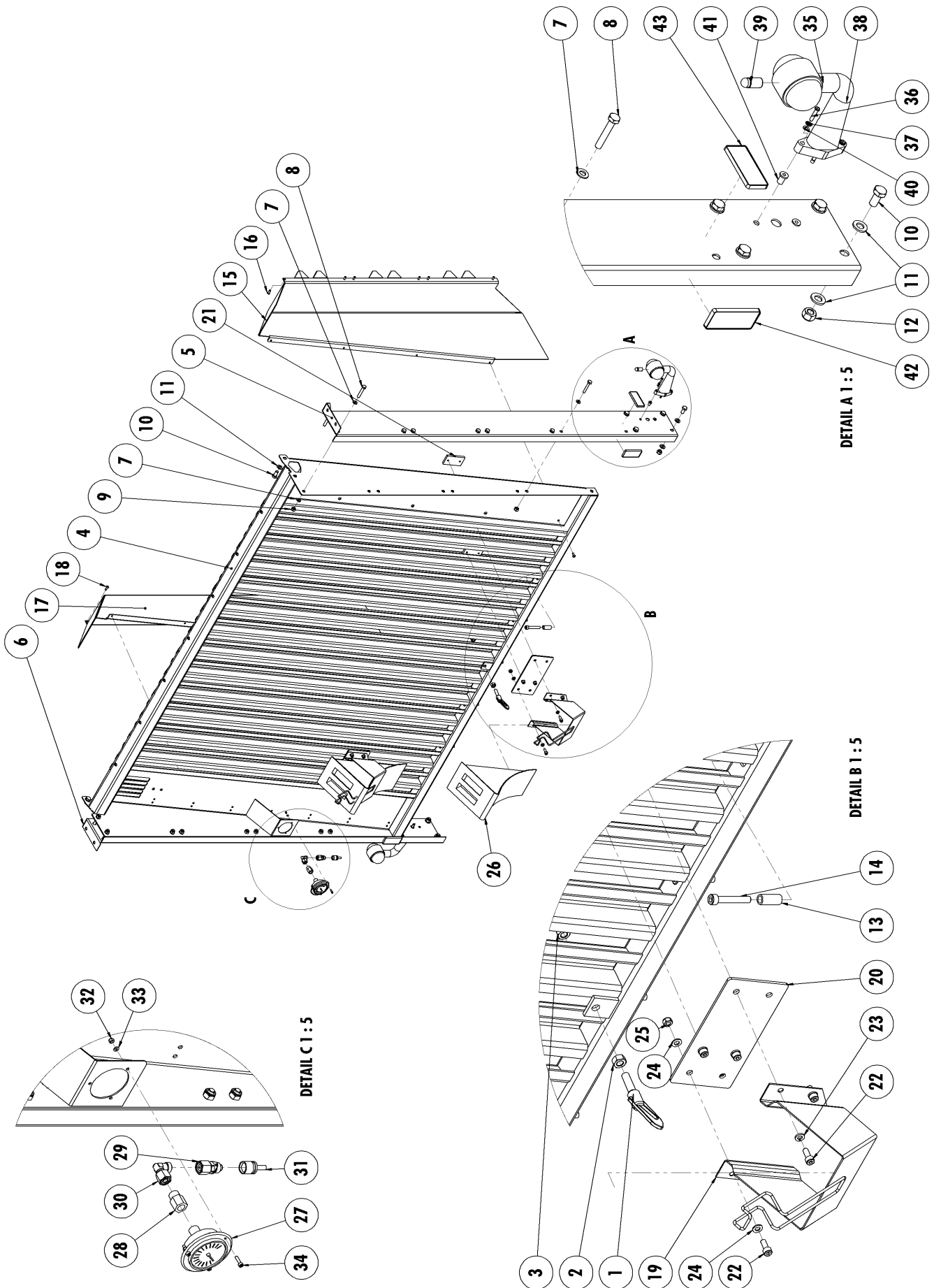
| Nr. | Art. Nr. | Omschrijving | Description | Benennung | Qty. |
|-----|----------|-------------------------|-------------------|------------------|------|
| 1 | 301.0751 | Bout M10x140 (8.8) Ev | Bolt | Bolzen | 4 |
| 2 | 301.0811 | Tapbout M10x30 (8.8) Ev | Bolt | Bolzen | 1 |
| 3 | 306.0306 | Zelfb. moer M10 8 Ev | Locking nut | Sicherungsmutter | 4 |
| 4 | 306.0701 | Moer M10 8 Ev | Nut | Mutter | 1 |
| 5 | 316.0705 | Sluitring A10,5 Ev | Washer | Scheibe | 8 |
| 6 | 349.0083 | Gaffelpen 12x35x28,2 ev | Pin | Gabelpen | 2 |
| 7 | 375.0122 | Splitpen 3x25 Ev | Split pin | Splint | 2 |
| 8 | 460.0069 | ALR-Ventiel | ALB-valve | ALB-Ventil | 1 |
| 9 | 938.4093 | ALB-Strip | ALB plate | ALB Platte | 1 |
| 10 | 938.4489 | Klemstrip-110 | Clamping | Klemmstrip | 2 |
| 11 | 960.0846 | ALB-veerhouder | ALB spring holder | ALB Federhalter | 2 |
| 12 | 960.0869 | Klemstuk | Clamping piece | Klemmstück | 1 |



00163181

10 SPATBORDEN / MUDGUARD/ KOTTFLÜGEL

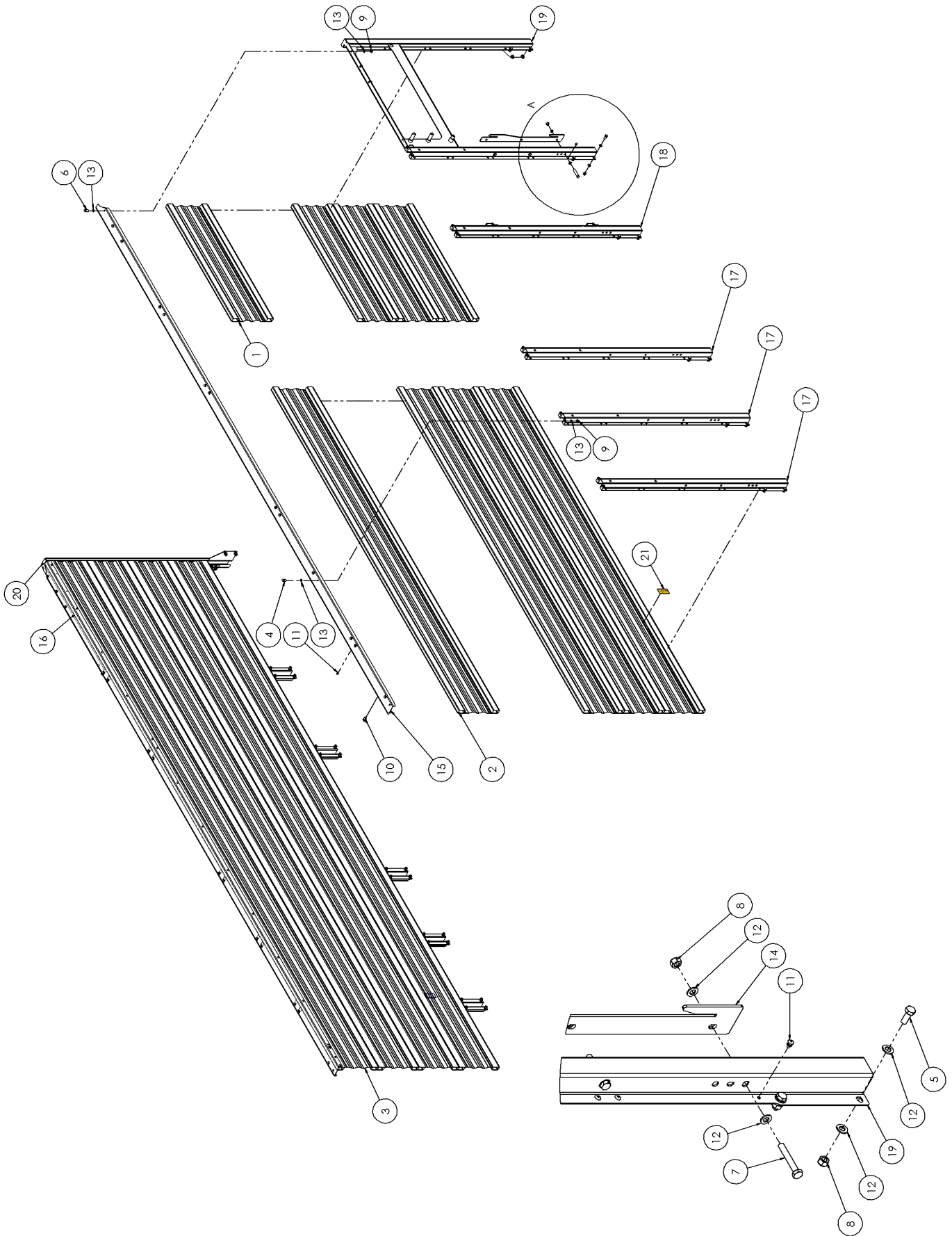
| Nr. | Art. Nr. | Omschrijving | Description | Benennung | Qty. |
|-----|----------|---------------------------------------|--------------------------|-------------------------------|------|
| 1 | 306.0391 | Blindklinkmoer M12 5.1-8.9 | Blind rivet nut M12 | Blindnietmutter M12 | 4 |
| 2 | 301.0707 | Tapbout M16x40 (8.8) Ev | Bolt M16x40 (8.8) Ev | Bolzen M16x40 (8.8) Ev | 4 |
| 3 | 301.0806 | Tapbout M8x20 (8.8) Ev | Bolt M8x20 (8.8) Ev | Bolzen M8x20 (8.8) Ev | 23 |
| 4 | 301.0810 | Tapbout M12x30 (8.8) Ev | Bolt M12x30 (8.8) Ev | Bolzen M12x30 (8.8) Ev | 10 |
| 5 | 306.0302 | Zelfb. moer M12 8 Ev | Locking nut M12 8 Ev | Sicherungsmutter M12 8 Ev | 6 |
| 6 | 306.0303 | Zelfb. moer M16 8 Ev | Locking nut M16 8 Ev | Sicherungsmutter M16 8 Ev | 4 |
| 7 | 306.0312 | Zelfb. moer M8 8 Ev | Locking nut M8 8 Ev | Sicherungsmutter M8 8 Ev | 24 |
| 8 | 316.0702 | Sluitring A13 Ev | Washer A13 Ev | Ring A13 Ev | 16 |
| 9 | 316.0703 | Sluitring A8,4 Ev | Washer A8,4 Ev | Ring A8,4 Ev | 48 |
| 10 | 316.0707 | Sluitring A17 Ev | Washer A17 Ev | Ring A17 Ev | 8 |
| 11 | 938.2775 | Spatbordschild RA-Farmer LV/RA | Mudguardplate LV/RA | Radabdeckungsplatte LV/RA | 2 |
| 12 | 938.2776 | Spatbordschild RA-Farmer RV/LA | Mudguardplate RV/LA | Radabdeckungsplatte RV/LA | 2 |
| 13 | 938.3964 | Spatbord RA-Farmer L/R | Mudguard L/R | Radabdeckung L/R | 2 |
| 14 | 938.3965 | Spatbord Montageplaat RA-Farmer RV/LA | Mudguard deckplate RV/LA | Radabdeckung deckplatte RV/LA | 2 |
| 15 | 938.3966 | Spatbord Montageplaat RA-Farmer LV/RA | Mudguard deckplate LV/RA | Radabdeckung deckplatte LV/RA | 1 |



00162054

11 BORDOPBOUW /BOARD BUILD UP/ KASTEN**11.1 Voorwand/ Front wall/ Vorderwand**

| Nr. | Art. Nr. | Omschrijving | Description | Benennung | Qty. |
|-----|----------|-------------------------------------|------------------------------------|-------------------------------------|------|
| 1 | 371.0294 | Tuimelsluiting M12 | Tipping trailer catch M12 | Kipp Verschuß M12 | 1 |
| 2 | 306.0704 | Moer M12 8 Ev | Nut M12 (8) | Mutter M12 (8) | 1 |
| 3 | 306.0302 | Zelfb. moer M12 8 Ev | Locking Nut M12 (8) | Sicherungsmutter M12 (8) | 1 |
| 4 | 969.9527 | Voorbord RA-Farmer | Front Panel | Vorderwand | 1 |
| 5 | 938.2561 | Zijplaat VB Li RA-farmer | Side panel Le | Seitenplatte Li | 1 |
| 6 | 938.2562 | Zijplaat VB Re RA-farmer | Side panel Ri | Seitenplatte Re | 1 |
| 7 | 316.0705 | Sluitring A10,5 Ev | Washer A10,5 Ev | Scheibe A10,5 Ev | 24 |
| 8 | 301.0726 | Bout M10x60 (8.8) Ev | Bolt M10x60 (8.8) Ev | Bolzen M10x60 (8.8) Ev | 16 |
| 9 | 306.0306 | Zelfb. moer M10 8 Ev | Locking Nut M10 (8) | Sicherungsmutter M10 (8) | 16 |
| 10 | 301.0807 | Tapbout M12x25 (8.8) Ev | Bolt M12x25 (8.8) Ev | Bolzen M12x25 (8.8) Ev | 10 |
| 11 | 316.0702 | Sluitring A13 Ev | Washer A13 Ev | Ring A13 Ev | 18 |
| 12 | 306.0302 | Zelfb. moer M12 8 Ev | Locking nut M12 8 Ev | Sicherungsmutter M12 8 Ev | 8 |
| 13 | 925.0393 | Buis 16x2.5 L=37 gz. | Bush 16x2.5 L=37 gz. | Buchse 16x2.5 L=37 gz. | 5 |
| 14 | 302.0604 | Cil.kopbout M10x65 (8.8) Ev | Bolt M10x65 (8.8) Ev | Bolzen M10x65 (8.8) Ev | 5 |
| 15 | 938.3848 | Frontkastdeel RA-Farmer Li | Front housing left | Fordere Gehäuse links | 1 |
| 16 | 309.0237 | Autobulb ABP-R8-M5 | Autobulb ABP-R8-M5 | Autobulb ABP-R8-M5 | 10 |
| 17 | 938.3849 | Frontkastdeel RA-Farmer Re | Front housing right | Fordere Gehäuse rechts | 1 |
| 18 | 309.0237 | Autobulb ABP-R8-M5 | Autobulb ABP-R8-M5 | Autobulb ABP-R8-M5 | 10 |
| 19 | 462.0152 | Wielblokhouders 480 | Wheel block holder 480 | Bremsklotzhalter 480 | 2 |
| 20 | 937.7349 | Wielblokhoudersplaat RA-10 | Mounting plate wheelblock holder | Befestigungsplatte Bremsklotzhalter | 2 |
| 21 | 913.2902 | D-strip 50x8-90 M8-60 gz. | Plate 50x8-90 M8-60 gz. | Platte 50x8-90 M8-60 gz. | 4 |
| 22 | 302.0607 | Cil.kopbout M8x20 (8.8) Ev | Bolt M8x20 (8.8) Ev | Bolzen M8x20 (8.8) Ev | 12 |
| 23 | 316.0905 | Veerring M8 Ev | Springring M8 Ev | Federring M8 Ev | 8 |
| 24 | 316.0703 | Sluitring M8 Ev | Washer M8 Ev | Ring M8 Ev | 8 |
| 25 | 306.0312 | Zelfb. moer M8 Ev | Locking nut M8 Ev | Sicherungsmutter M8 Ev | 4 |
| 26 | 462.0122 | Wielkeg G46 kunststof, geel | Sprag G46 yellow | Unterlegkeil G46 gelbe | 2 |
| 27 | 355.0399 | Manometer 0-250bar rd.63 +flens RVS | Pressure gauge 250 bar with flange | Manometer 250 bar mit flansch | 1 |
| 28 | 355.0171 | Manometerkopp. MAVL-10R | Coupling MAVL-10R | Kupplung MAVL-10R | 1 |
| 29 | 355.0371 | Manom.slang-aansluit.PA18-10L | Manometerconnector | Manometerconnector | 1 |
| 30 | 355.0183 | Kopp. XEEL 10-DKO | Coupling MAVL-10R | Kupplung MAVL-10R | 1 |
| 31 | 355.0393 | Manometerslang | Manometer hose | Manometer schlauch | 1 |
| 32 | 306.0344 | Zelfb. moer M4 (5) Ev | Locking nut M4 (5) Ev | Sicherungsmutter M4 (5) Ev | 3 |
| 33 | 316.0734 | Sluitring A4,3 Ev | Washer A4,3 Ev | Ring A4,3 Ev | 3 |
| 34 | 302.0633 | Cil.kopbout M4x16 (8.8) Ev | Bolt M4x16 (8.8) Ev | Bolzen M4x16 (8.8) Ev | 3 |
| 35 | 480.0014 | Contourlamp met gummiarm | Contourlight | Contourleuchte | 2 |
| | 482.0142 | Glas contourlamp wit | Glass marker light white | Glas Begrenzungsleuchte weiß | 2 |
| | 482.0143 | Glas contourlamp rood | Glass marker light red | Glas Begrenzungsleuchte rot | 2 |
| 36 | 303.0921 | Cil.kopschr. M5x25 (4.8) Ev | Bolt M5x25 (4.8) Ev | Schraube M5x25 (4.8) Ev | 4 |
| 37 | 316.0916 | Tandveerring A5.1 ev. (M5) | Washer A5.1 ev. (M5) | Ring A5.1 ev. (M5) | 4 |
| 38 | 481.0130 | Doorverbinder 0,5-1,0mm2 (rood) | Connection sleeve | Durch Stecker | 4 |
| 39 | 482.0118 | Gloeilamp 12V-5W | Light bulb 12V-5W | Glühbirne 12V-5W | 2 |
| 40 | 316.0730 | Sluitring A5,3 Ev | Washer A5,3 Ev | Ring A5,3 Ev | 4 |
| 41 | 306.0387 | Blinde neopreen moer M5/0.9-5.9 | Blind nut M5/0.9-5.9 | Blind Mutter M5/0.9-5.9 | 4 |
| 42 | 482.0210 | Reflector 50x100 wit | Reflector 50x100 white | Reflektor 50x100 weiß | 1 |
| 43 | 482.0204 | Reflector 50x100 oranje | Reflector 50x100 orange | Reflektor 50x100 Orange | 1 |

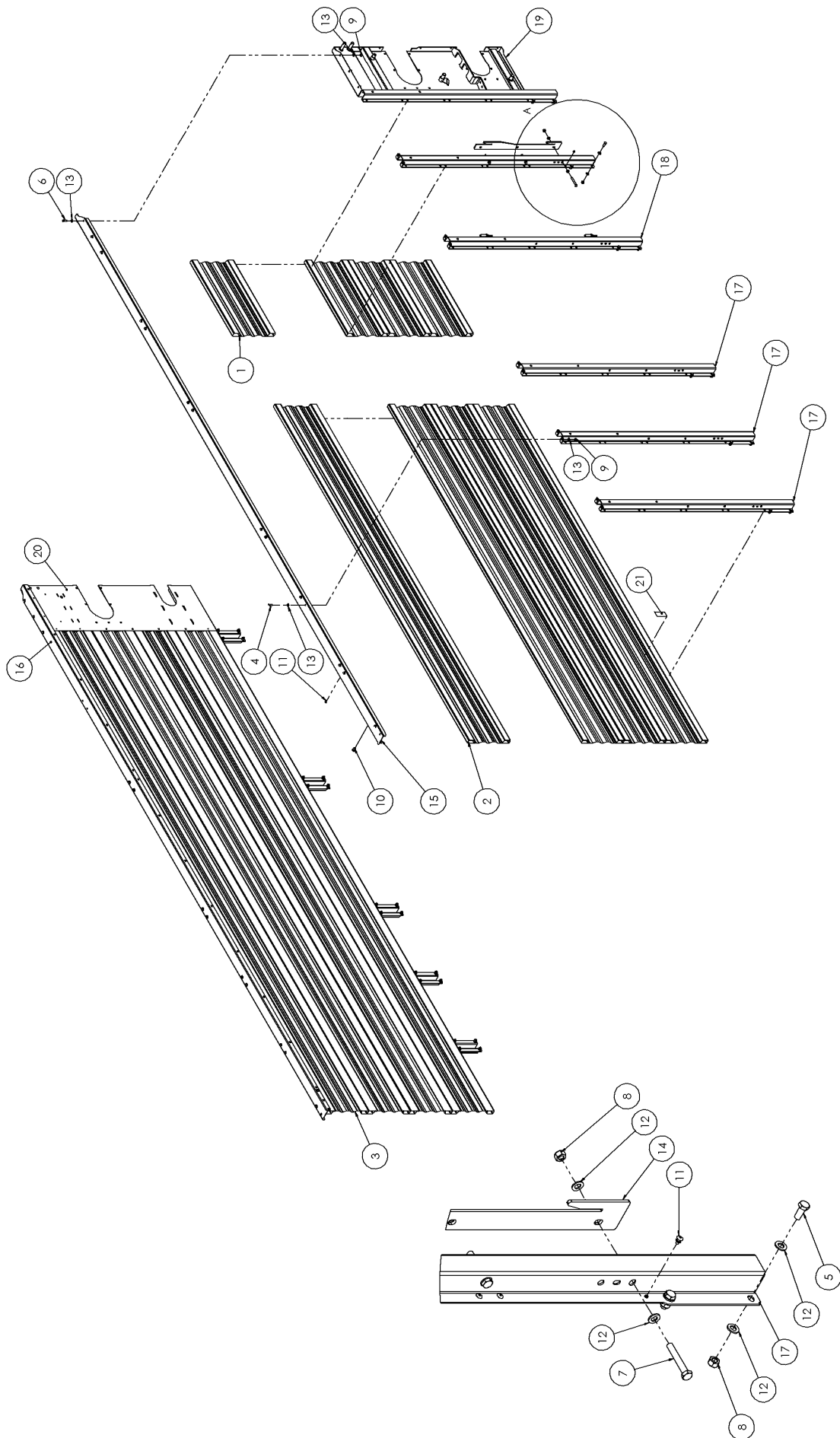


00162093

11.2 Zijwand Bordopbouw / Side panel / Seiten borwande

11.2.1 Rapide Farmer S

| Nr. | Art. Nr. | Type | Omschrijving | Description | Benennung | Qty. | |
|-----|----------|------|-----------------------------------|------------------------------------|-------------------------------------|------|-----|
| | | | | | | 58 | 74 |
| 1 | 952.0024 | | Stabo 33/33 W-400 p1 L=1315 | Stabo 33/33 W-400 p1 L=1315 | Stabo 33/33 W-400 p1 L=1315 | 4 | 4 |
| 2 | 952.0026 | 58 | Stabo 33/33 W-400 p1 L=3710 | Stabo 33/33 W-400 p1 L=3710 | Stabo 33/33 W-400 p1 L=3710 | 4 | - |
| | 952.0020 | 74 | Stabo 33/33 W-400 p1 L=5300 | Stabo 33/33 W-400 p1 L=5300 | Stabo 33/33 W-400 p1 L=5300 | - | 4 |
| 3 | 952.0027 | 58 | Stabo 33/33 W-400 p1 L=5808 | Stabo 33/33 W-400 p1 L=5808 | Stabo 33/33 W-400 p1 L=5808 | 4 | - |
| | 952.0025 | 74 | Stabo 33/33 W-400 p1 L=7405 | Stabo 33/33 W-400 p1 L=7405 | Stabo 33/33 W-400 p1 L=7405 | 4 | 4 |
| 4 | 301.0805 | | Tapbout M10x25 (8.8) Ev | Bolt M10x25 (8.8) Ev | Bolzen M10x25 (8.8) Ev | 22 | 26 |
| 5 | 301.0810 | | Tapbout M12x30 (8.8) Ev | Bolt M12x30 (8.8) Ev | Bolzen M12x30 (8.8) Ev | 48 | 56 |
| 6 | 301.0811 | | Tapbout M10x30 (8.8) Ev | Bolt M10x30 (8.8) Ev | Bolzen M10x30 (8.8) Ev | 6 | 6 |
| 7 | 301.0823 | | Tapbout M12x80 (8.8) Ev | Bolt M12x80 (8.8) Ev | Bolzen M12x80 (8.8) Ev | 3 | 3 |
| 8 | 306.0302 | | Zelfb. moer M12 8 Ev | Locking nut M12 8 Ev | Sicherungsmutter M12 8 Ev | 51 | 59 |
| 9 | 306.0306 | | Zelfb. moer M10 8 Ev | Locking nut M10 8 Ev | Sicherungsmutter M10 8 Ev | 28 | 32 |
| 10 | 306.0391 | | Blindklinkmoer M12 5.1-8.9 | Blind nut M12 5.1-8.9 | Blind Mutter M12 5.1-8.9 | 2 | 2 |
| 11 | 309.0242 | | Magna-Bulb MBP-R8-M5 | Magna-Bulb MBP-R8-M5 | Magna-Bulb MBP-R8-M5 | 200 | 232 |
| 12 | 316.0702 | | Sluitring A13 Ev | Washer A13 Ev | Ring A13 Ev | 102 | 118 |
| 13 | 316.0705 | | Sluitring A10,5 Ev | Washer A10,5 Ev | Ring A10,5 Ev | 52 | 60 |
| 14 | 938.2369 | | Vergrendelplaat #3 deur RA-Farmer | Closing strip side board Farmer Li | Schließleiste Seitenbrett Farmer Li | 1 | 1 |
| 15 | 938.2936 | 58 | Bovenstrip Li RA-Farmer 58 | Upper strip Le RA Farmer 58 | Oberer Streifen Li RA Farmer 58 | 1 | - |
| | 938.2387 | 74 | Bovenstrip Li RA-Farmer 74 | Upper strip Le RA Farmer 74 | Oberer Streifen Li RA Farmer 74 | - | 1 |
| 16 | 938.2937 | 58 | Bovenstrip Re RA-Farmer 58 | Upper strip Ri RA Farmer 58 | Oberer Streifen Re RA Farmer 58 | 1 | - |
| | 938.2388 | 74 | Bovenstrip Re RA-Farmer 74 | Upper strip Ri RA Farmer 74 | Oberer Streifen Re RA Farmer 74 | - | 1 |
| 17 | 969.9495 | | Dwarsrong RA-Farmer | Side tube RA Farmer | Seite Röhre RA Farmer | 7 | 9 |
| 18 | 969.9496 | | Dwarsrong RA-Farmer met Scharnier | Side tube RA Farmer + hinge | Seite Röhre RA Farmer + Schanier | 1 | 1 |
| 19 | 969.9548 | | Zijstuk Li RA-farmer-S | Side piece RA Farmer S Li | Seitenteil RA Farmer S Li | 1 | 1 |
| 20 | 969.9549 | | Zijstuk Re RA-farmer-S | Side piece RA Farmer S Re | Seitenteil RA Farmer S Re | 1 | 1 |
| 21 | 372.0504 | | Transfer "Niet klimmen" | Sticker "Don't climb" | Aufkleber "Nicht klettern" | 2 | 2 |

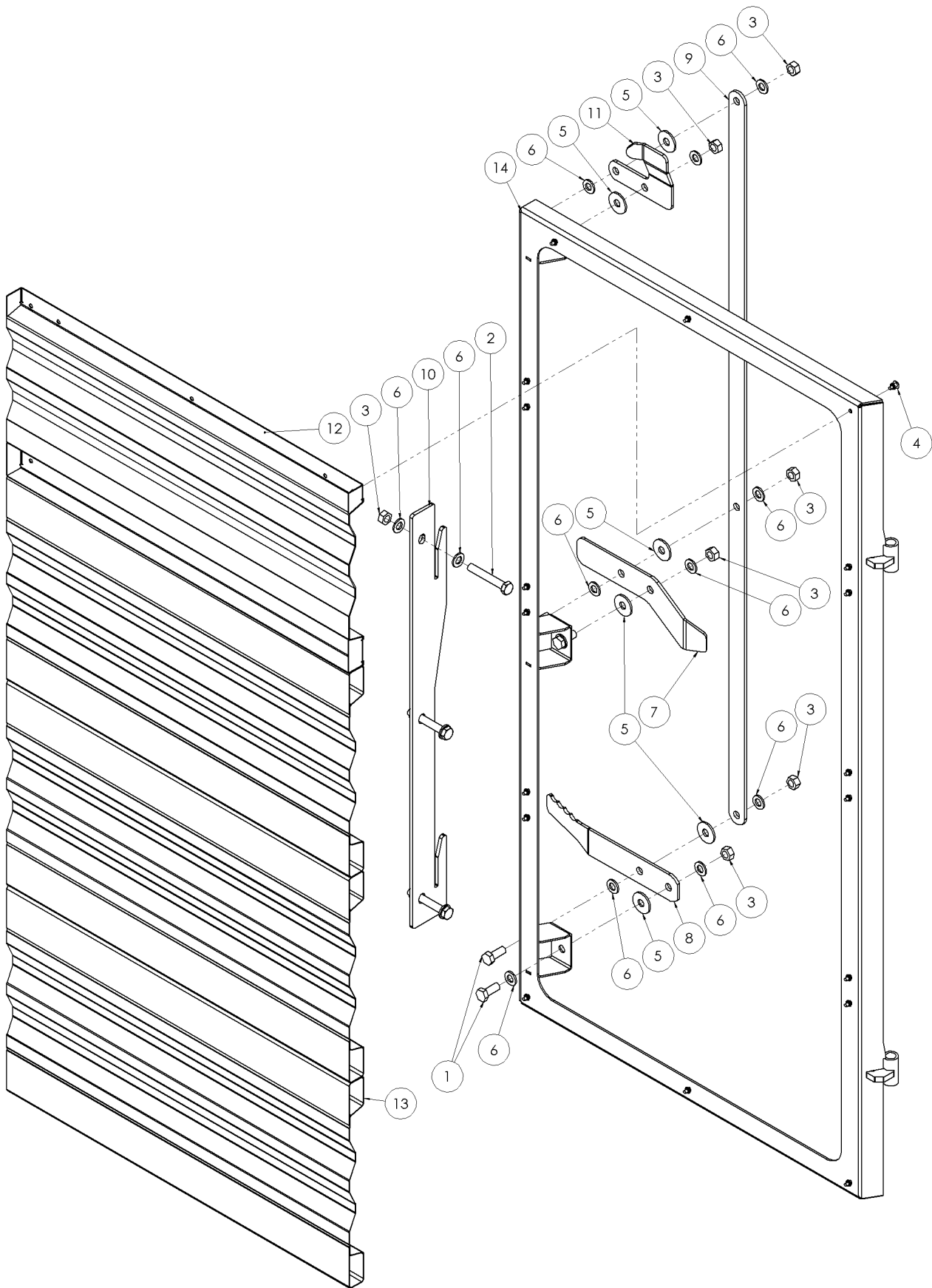


00162307

DETAIL A 1:5

11.2.2 Rapide Farmer V/W

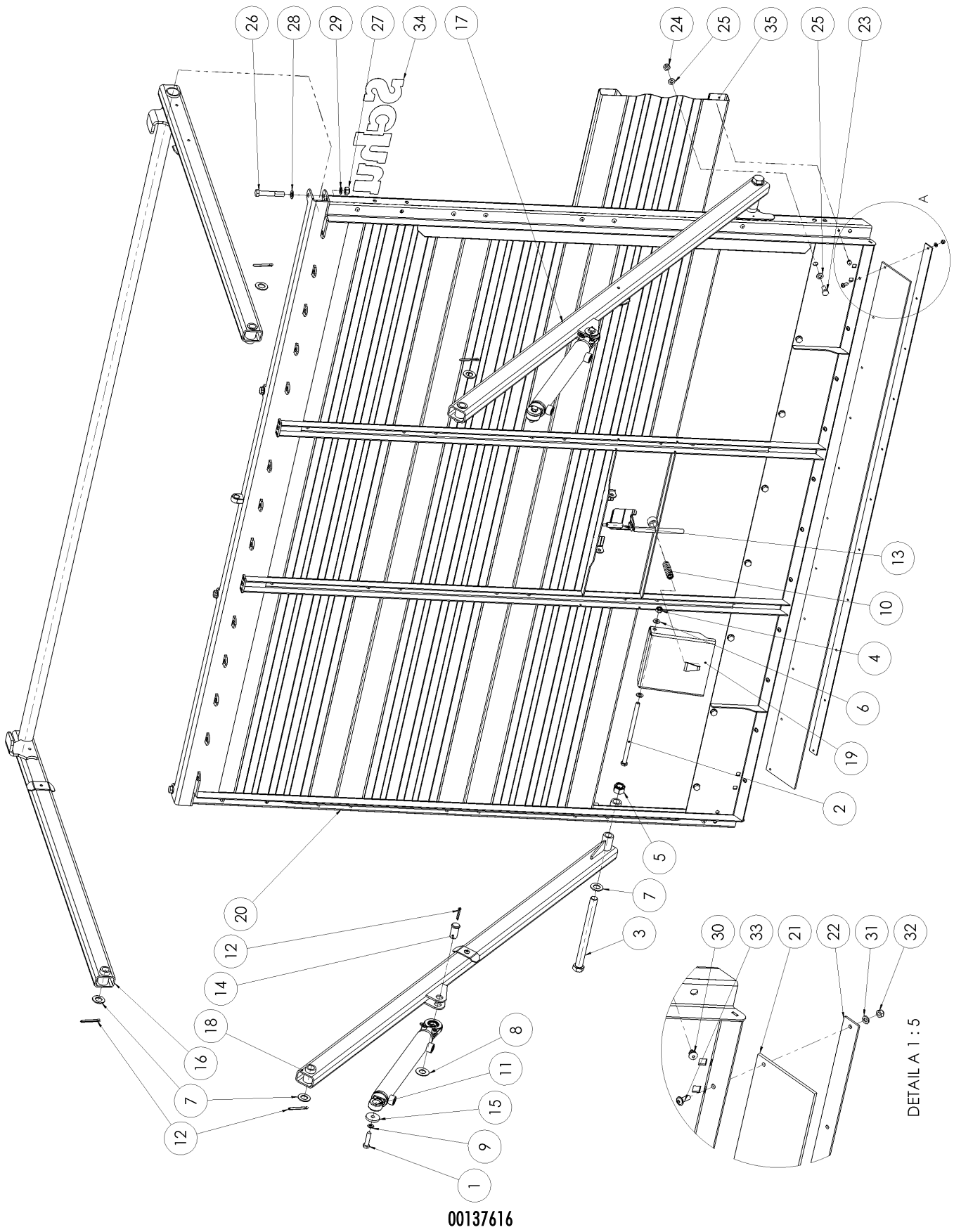
| Nr. | Art. Nr. | Type | Omschrijving | Description | Benennung | Qty. | |
|-----|----------|------|-----------------------------------|------------------------------------|-------------------------------------|------|-----|
| | | | | | | 58 | 74 |
| 1 | 952.0021 | | Stabo 33/33 W-400 p1 L=810 | Stabo 33/33 W-400 p1 L=810 | Stabo 33/33 W-400 p1 L=810 | 4 | 4 |
| 2 | 952.0026 | 58 | Stabo 33/33 W-400 p1 L=3710 | Stabo 33/33 W-400 p1 L=3710 | Stabo 33/33 W-400 p1 L=3710 | 4 | - |
| | 952.0020 | 74 | Stabo 33/33 W-400 p1 L=5300 | Stabo 33/33 W-400 p1 L=5300 | Stabo 33/33 W-400 p1 L=5300 | - | 4 |
| 3 | 952.0020 | 58 | Stabo 33/33 W-400 p1 L=5300 | Stabo 33/33 W-400 p1 L=5300 | Stabo 33/33 W-400 p1 L=5300 | 4 | - |
| | 952.0023 | 74 | Stabo 33/33 W-400 p1 L=6900 | Stabo 33/33 W-400 p1 L=6900 | Stabo 33/33 W-400 p1 L=6900 | 4 | 4 |
| 4 | 301.0805 | | Tapbout M10x25 (8.8) Ev | Bolt M10x25 (8.8) Ev | Bolzen M10x25 (8.8) Ev | 22 | 26 |
| 5 | 301.0810 | | Tapbout M12x30 (8.8) Ev | Bolt M12x30 (8.8) Ev | Bolzen M12x30 (8.8) Ev | 48 | 56 |
| 6 | 301.0811 | | Tapbout M10x30 (8.8) Ev | Bolt M10x30 (8.8) Ev | Bolzen M10x30 (8.8) Ev | 6 | 6 |
| 7 | 301.0823 | | Tapbout M12x80 (8.8) Ev | Bolt M12x80 (8.8) Ev | Bolzen M12x80 (8.8) Ev | 3 | 3 |
| 8 | 306.0302 | | Zelfb. moer M12 8 Ev | Locking nut M12 8 Ev | Sicherungsmutter M12 8 Ev | 51 | 59 |
| 9 | 306.0306 | | Zelfb. moer M10 8 Ev | Locking nut M10 8 Ev | Sicherungsmutter M10 8 Ev | 28 | 32 |
| 10 | 306.0391 | | Blindklinkmoer M12 5.1-8.9 | Blind nut M12 5.1-8.9 | Blind Mutter M12 5.1-8.9 | 2 | 2 |
| 11 | 309.0242 | | Magna-Bulb MBP-R8-M5 | Magna-Bulb MBP-R8-M5 | Magna-Bulb MBP-R8-M5 | 200 | 232 |
| 12 | 316.0702 | | Sluitring A13 Ev | Washer A13 Ev | Ring A13 Ev | 102 | 118 |
| 13 | 316.0705 | | Sluitring A10,5 Ev | Washer A10,5 Ev | Ring A10,5 Ev | 52 | 60 |
| 14 | 938.2369 | | Vergrendelplaat #3 deur RA-Farmer | Closing strip side board Farmer Li | Schliebleiste Seitenbrett Farmer Li | 1 | 1 |
| 15 | 938.2936 | 58 | Bovenstrip Li RA-Farmer 58 | Upper strip Le RA Farmer 58 | Oberer Streifen Li RA Farmer 58 | 1 | - |
| | 938.2387 | 74 | Bovenstrip Li RA-Farmer 74 | Upper strip Le RA Farmer 74 | Oberer Streifen Li RA Farmer 74 | - | 1 |
| 16 | 938.2937 | 58 | Bovenstrip Re RA-Farmer 58 | Upper strip Ri RA Farmer 58 | Oberer Streifen Re RA Farmer 58 | 1 | - |
| | 938.2388 | 74 | Bovenstrip Re RA-Farmer 74 | Upper strip Ri RA Farmer 74 | Oberer Streifen Re RA Farmer 74 | - | 1 |
| 17 | 969.9495 | | Dwarsrong RA-Farmer | Side tube RA Farmer | Seite Röhre RA Farmer | 7 | 9 |
| 18 | 969.9496 | | Dwarsrong RA-Farmer met Scharnier | Side tube RA Farmer + hinge | Seite Röhre RA Farmer + Schanier | 1 | 1 |
| 19 | 969.9502 | | Zijstuk Li RA-farmer-W/V | Side piece RA Farmer W/V Li | Seitenteil RA Farmer W/V Li | 1 | 1 |
| 20 | 969.9510 | | Zijstuk Re RA-farmer-W/V | Side piece RA Farmer W/V Re | Seitenteil RA Farmer W/V Re | 1 | 1 |
| 21 | 372.0504 | | Transfer "Niet klimmen" | Sticker "Don't climb" | Aufkleber "Nicht klettern" | 2 | 2 |



00136804

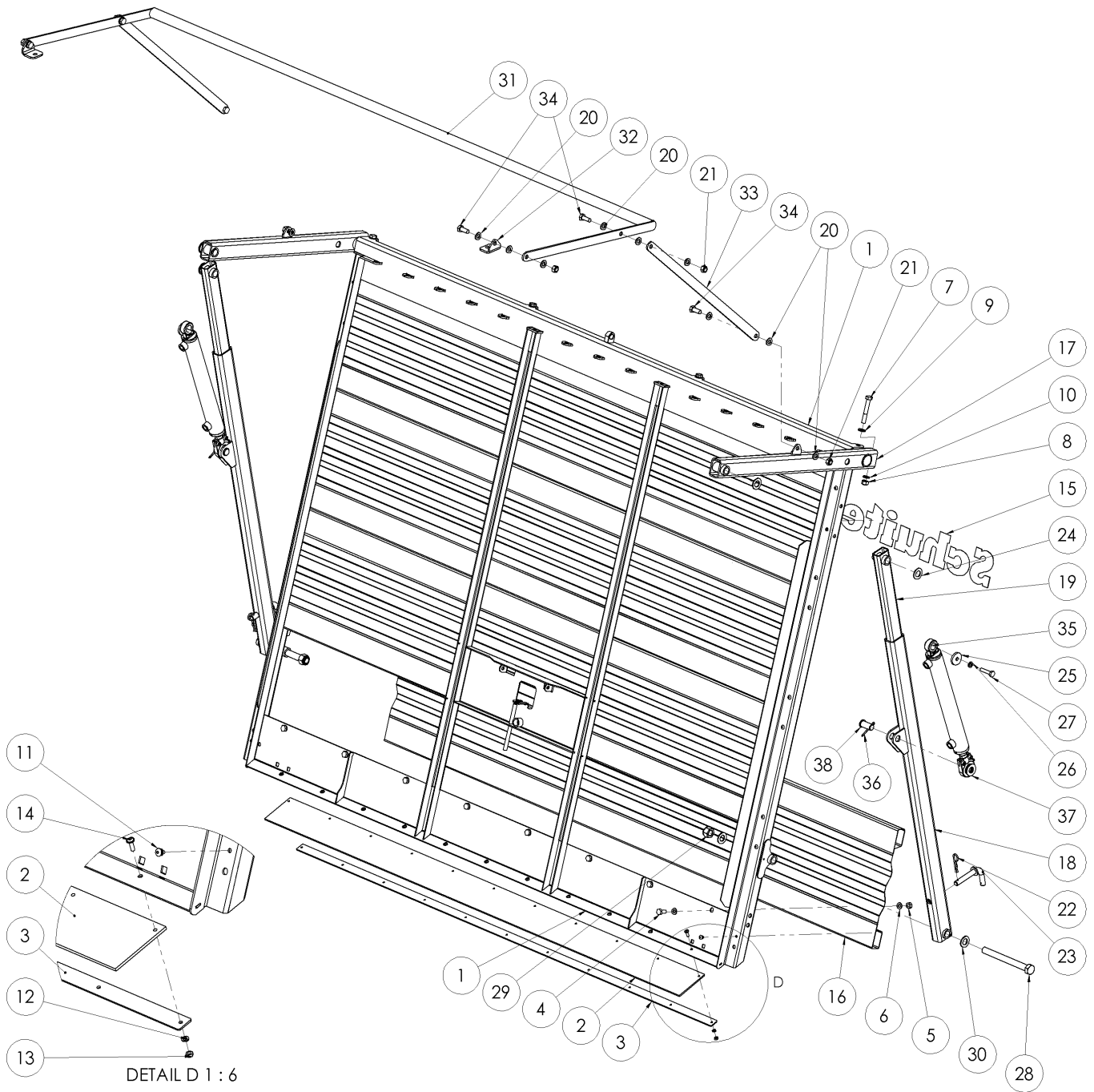
11.3 Deur zijbord

| Nr. | Art. Nr. | Omschrijving | Description | Benennung | Qty. |
|-----|----------|--------------------------------------|----------------------------|-----------------------------|------|
| 1 | 301.0810 | Tapbout M12x30 (8.8) Ev | Bolt M12x30 (8.8) Ev | Bolzen M12x30 (8.8) Ev | 6 |
| 2 | 301.0823 | Tapbout M12x80 (8.8) Ev | Bolt M12x80 (8.8) Ev | Bolzen M12x80 (8.8) Ev | 3 |
| 3 | 306.0302 | Zelfb. moer M12 (8) Ev | Locking nut M12 (8) Ev | Sicherungsmutter M12 (8) Ev | 9 |
| 4 | 309.0242 | Magna-Bulb MBP-R8-M5 | Magna-Bulb MBP-R8-M5 | Magna-Bulb MBP-R8-M5 | 18 |
| 5 | 316.0701 | Sluitplaat A13 Ev | Washer A13 Ev | Scheibe A13 Ev | 6 |
| 6 | 316.0702 | Sluitring A13 Ev | Washer A13 Ev | Scheibe A13 Ev | 18 |
| 7 | 938.2366 | Vergrendelplaat deur RA-Farmer | Shutter plate 1 | Verriegelplatte 1 | 1 |
| 8 | 938.2367 | Vergrendelhendel deur RA-Farmer | Shutter lever | Verriegelhebel | 1 |
| 9 | 938.2368 | Vergrendelplaat #2 deur RA-Farmer | Shutter plate 2 | Verriegelplatte 2 | 1 |
| 10 | 938.2369 | Vergrendelplaat #3 deur RA-Farmer | Shutter plate 3 | Verriegelplatte 3 | 1 |
| 11 | 938.3126 | Vergrendelplaat boven deur RA-Farmer | Shutter plate above | Verriegelplatte oben | 1 |
| 12 | 938.4077 | Stabo 33/33 W-400 gekant | Stabo 33/33 W-400 gekant | Stabo 33/33 W-400 gekant | 1 |
| 13 | 952.0022 | Stabo-bord 33/33-400 L=770 | Stabo-bord 33/33-400 L=770 | Stabo-bord 33/33-400 L=770 | 3 |
| 14 | 969.9494 | Deurframe | Door frame | Türrahmen | 1 |



11.4 Achterklep S/ Tailgate S/ Heckklappe S

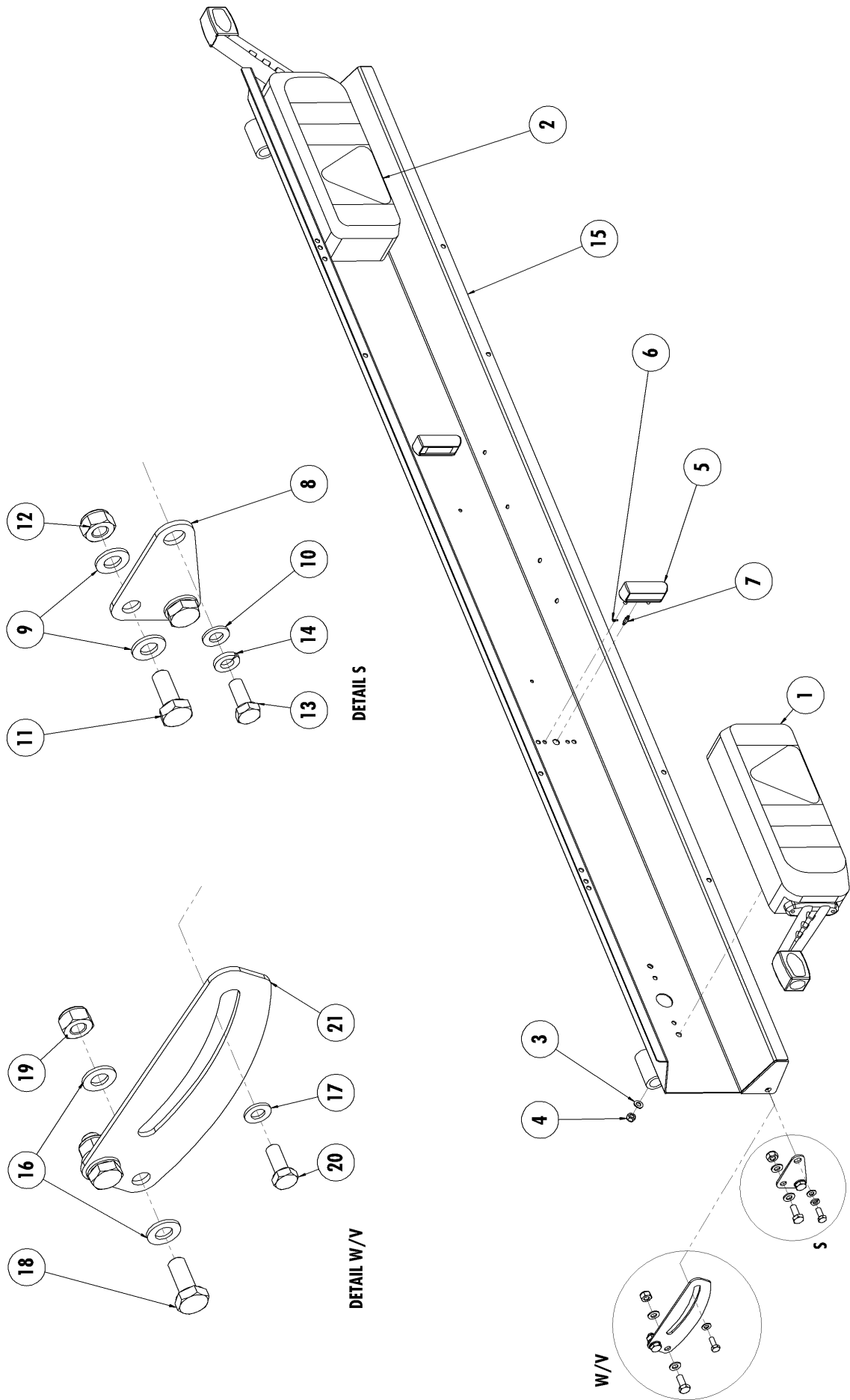
| Nr. | Art. Nr. | Omschrijving | Description | Benennung | Qty. |
|-----|----------|-------------------------------------|---------------------------------|-----------------------------------|------|
| 1 | 301.0846 | Tapbout M10x45 (8.8) Ev | Bolt M10x45 (8.8) | Bolzen M10x45 (8.8) | 2 |
| 2 | 301.7031 | Bout M10x220 (8.8) Ev | Bolt M10x220 (8.8) Ev | Bolzen M10x220 (8.8) Ev | 1 |
| 3 | 301.8026 | Tapbout M20x250 (8.8) Ev | Bolt M20x250 (8.8) Ev | Bolzen M20x250 (8.8) Ev | 2 |
| 4 | 306.0306 | Zelfb. moer M10 8 Ev | Locking nut M10 8 Ev | Sicherungsmutter M10 8 Ev | 1 |
| 5 | 306.0314 | Zelfb. moer M20 8 Ev | Locking nut M20 8 Ev | Sicherungsmutter M20 8 Ev | 2 |
| 6 | 316.0705 | Sluitring A10,5 Ev | Washer A10,5 Ev | Scheibe A10,5 Ev | 2 |
| 7 | 316.0725 | Sluitring A21 Ev | Washer A21 Ev | Scheibe A21 Ev | 2 |
| 8 | 316.0810 | Sluitplaat Vlak A21 ev. 60/22/4 | Washer Vlak A21 | Scheibe Vlak A21 | 2 |
| 9 | 316.0906 | Veerring M10 Ev d=2,5 | Spring ring M10 Ev d=2,5 | Federring M10 Ev d=2,5 | 2 |
| 10 | 331.0234 | Drukveer 18x2 Lo=67 | Pressspring 18x2 Lo=67 | Druckfeder 18x2 Lo=67 | 1 |
| 11 | 355.3135 | Hydr. Cil. D25/40-498/300 | Hydr. Cil. D25/40-498/300 | Hydr. Zyl. D25/40-498/300 | 2 |
| 12 | 375.0120 | Splitpen 5x50 Ev | Split pin 5x50 | Splint 5x50 ev | 6 |
| 13 | 484.0115 | Benaderingssensor NBB4-12GM50-E0 5M | Proximity sensor | Näherungssensor | 1 |
| 14 | 921.1773 | Cilinderpen 20 L=46 | Cylinderpin 20 L=46 | Zylinderpen 20 L=46 | 2 |
| 15 | 937.1740 | Sluitring 11/41-6 gz. | Washer | Scheibe | 2 |
| 16 | 969.9550 | Beugel achterklep | Bracket tailgate | Halterung Heckklappe | 1 |
| 17 | 969.9551 | Scharnierkoker Li achterklep | Hing sleeve Li tailgate | Scharnierhülse Li Heckklappe | 1 |
| 18 | 969.9552 | Scharnierkoker Re achterklep | Hing sleeve Re tailgate | Scharnierhülse Re Heckklappe | 1 |
| 19 | 969.9793 | Wagenvol sensorplaat | Wagon-full sensorplate | Wagen-voll Sensorplatte | 1 |
| 20 | 969.9524 | Frame Achterklep RA-Farmer | Frame tailgate | Rahmen Heckklappe | 1 |
| 21 | 900.0966 | Afdichtstrook 1870 | Sealing strip 1870 | Dichtungsstreifen 1870 | 1 |
| 22 | 938.2749 | Klemstrip 1870 | Clip strip 1870 | Clipstreifen 1870 | 1 |
| 23 | 301.0805 | Tapbout M10x25 (8.8) Ev | Bolt M10x25 (8.8) Ev | Bolzen M10x25 (8.8) Ev | 8 |
| 24 | 306.0306 | Zelfb. moer M10 (8) Ev | Locking nut M10 (8) Ev | Sicherungsmutter M10 (8) Ev | 8 |
| 25 | 316.0705 | Sluitring A10,5 Ev | Washer A10,5 Ev | Scheibe A10,5 Ev | 16 |
| 26 | 301.0785 | Bout M12x80 (8.8) Ev | Bolt M12x80 (8.8) Ev | Bolzen M12x80 (8.8) Ev | 3 |
| 27 | 306.0302 | Zelfb. moer M12 (8) Ev | Locking nut | Sicherungsmutter | 4 |
| 28 | 316.0702 | Sluitring A13 Ev | Washer A13 Ev | Scheibe A13 Ev | 3 |
| 29 | 316.0904 | Veerring M12 Ev | Spring ring M12 Ev | Federring M12 Ev | 4 |
| 30 | 309.0247 | Magna-Bulb MBP-R8-M5 (3.8-5.8) | Magna-Bulb MBP-R8-M5 | Magna-Bulb MBP-R8-M5 | 30 |
| 31 | 316.0708 | Sluitring A6.4 Ev | Washer A6.4 Ev | Scheibe A6.4 Ev | 11 |
| 32 | 306.0311 | Zelfb. moer M6 (8) Ev | Locking nut M6 (8) Ev | Sicherungsmutter M6 (8) Ev | 11 |
| 33 | 303.1009 | Laagbolk.fl.schroef M6x20 (10.9) Ev | Bolt M6x20 (10.9) Ev | Bolzen M6x20 (10.9) Ev | 11 |
| 34 | 372.0774 | Transfer Schuitemaker WIT 1280/130 | Sticker "Schuitemaker" 1280/130 | Aufkleber "Schuitemaker" 1280/130 | 1 |
| 35 | 952.0028 | Stabo-bord 33/33-400 L=2200 | Stabo-bord 33/33-400 | Stabo-bord 33/33-400 L=2200 | 4 |



00136707

11.5 Achterklep W/V / Tailgate W/V/ Heckklappe W/V

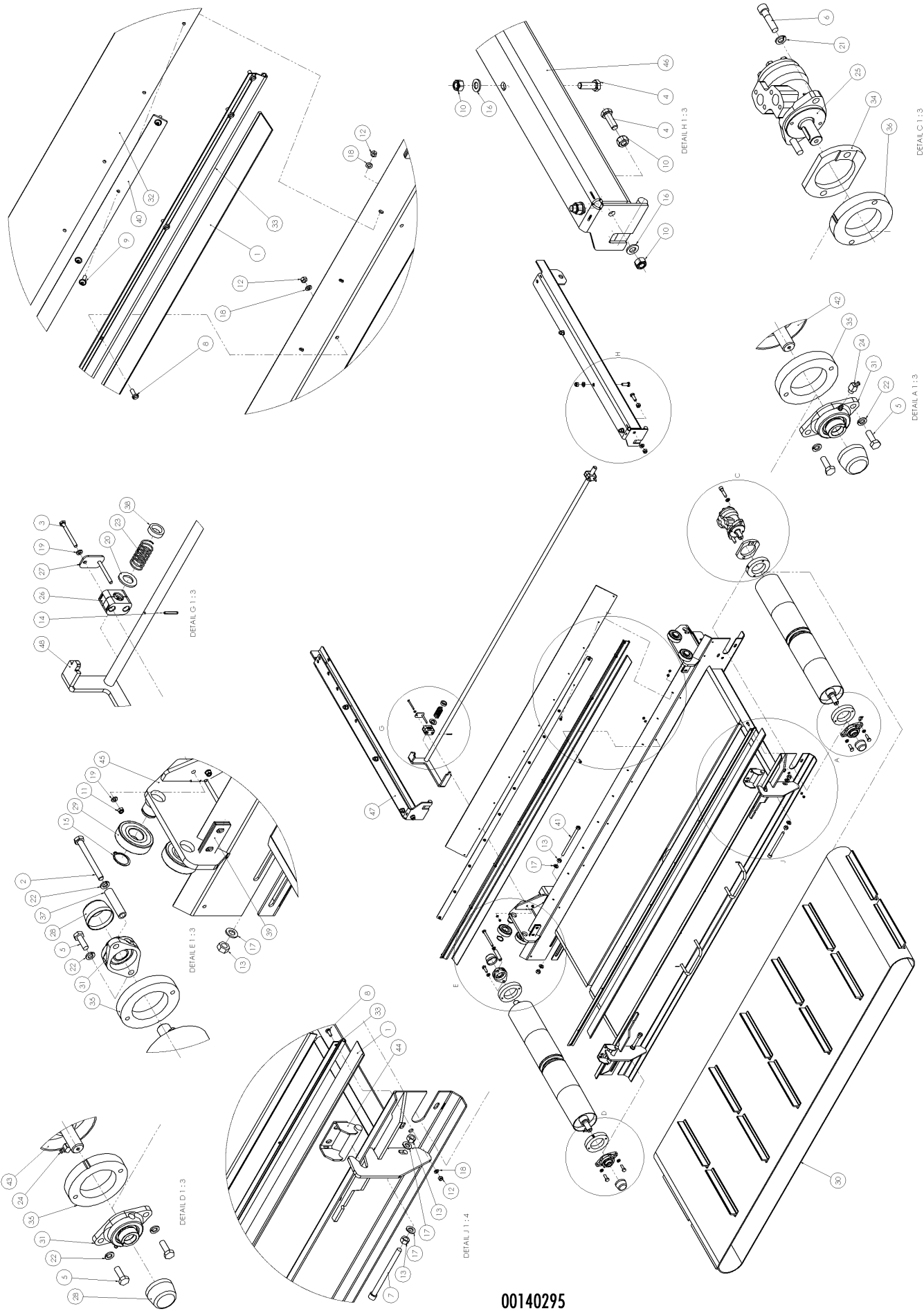
| Nr. | Art. Nr. | Omschrijving | Description | Benennung | Qty. |
|-----|----------|-------------------------------------|---------------------------------|-----------------------------------|------|
| 1 | 969.9524 | Frame Achterklep RA-Farmer | Frame tailgate | Rahmen Heckklappe | 1 |
| 2 | 900.0966 | Afdichtstrook 1870 | Sealing strip 1870 | Dichtungsstreifen 1870 | 1 |
| 3 | 938.2749 | Klemstrip 1870 | Clip strip 1870 | Clipstreifen 1870 | 1 |
| 4 | 301.0805 | Tapbout M10x25 (8.8) Ev | Bolt M10x25 (8.8) Ev | Bolzen M10x25 (8.8) Ev | 8 |
| 5 | 306.0306 | Zelfb. moer M10 (8) Ev | Locking nut M10 (8) | Sicherungsmutter M10 (8) | 8 |
| 6 | 316.0705 | Sluitring A10,5 Ev | Washer A10,5 Ev | Scheibe A10,5 Ev | 16 |
| 7 | 301.0785 | Bout M12x80 (8.8) Ev | Bolt M12x80 (8.8) Ev | Bolzen M12x80 (8.8) Ev | 3 |
| 8 | 306.0302 | Zelfb. moer M12 (8) Ev | Locking nut M12 (8) | Sicherungsmutter M12 (8) | 4 |
| 9 | 316.0702 | Sluitring A13 Ev | Washer A13 Ev | Scheibe A13 Ev | 4 |
| 10 | 316.0904 | Veerring M12 Ev | Spring washer M12 Ev | Federring M12 Ev | 4 |
| 11 | 309.0247 | Magna-Bulb MBP-R8-M5 (3.8-5.8) | Magna-Bulb MBP-R8-M5 | Magna-Bulb MBP-R8-M5 | 30 |
| 12 | 316.0708 | Sluitring A6.4 Ev | Washer A6.4 Ev | Scheibe A6.4 Ev | 11 |
| 13 | 306.0311 | Zelfb. moer M6 (8) Ev | Locking nut M6 (8) Ev | Sicherungsmutter M6 (8) Ev | 11 |
| 14 | 303.1009 | Laagbolk.fl.schroef M6x20 (10.9) Ev | Bolt M6x20 (10.9) Ev | Bolzen M6x20 (10.9) Ev | 11 |
| 15 | 372.0774 | Transfer "Schuitemaker" 1280/130 | Sticker "Schuitemaker" 1280/130 | Aufkleber "Schuitemaker" 1280/130 | 1 |
| 16 | 952.0028 | Stabo-bord 33/33-400 L=2200 | Stabo-bord 33/33-400 | Stabo-bord 33/33-400 L=2200 | 4 |
| 17 | 969.9521 | Beugel achterklep V/W | Bracket tailgate | Halterung Heckklappe | 1 |
| 18 | 969.9533 | Scharnierkoker achterklep | Hinge sleeve tailgate | Scharnier Heckklappe | 2 |
| 19 | 969.9522 | Cilinder koker achterklep V/W | Cylinder tube | Zylinderrohr | 2 |
| 20 | 316.0702 | Sluitring A13 Ev | Washer | Scheibe | 22 |
| 21 | 306.0302 | Zelfb. moer M12 (8) Ev | Locking nut | Sicherungsmutter | 10 |
| 22 | 375.0101 | Steekborgveer 4mm gz. | Locking Spring 4mm | Locking Spring 4mm | 3 |
| 23 | 969.9539 | Verstelpen | Adjusting pen | Stift einstellen | 3 |
| 24 | 316.0725 | Sluitring A21 Ev | Washer A21 Ev | Scheibe A21 Ev | 4 |
| 25 | 937.1740 | Sluitring 11/41-6 gz. | Washer 11/41-6 gz. | Scheibe 11/41-6 gz. | 2 |
| 26 | 316.0906 | Veerring M10 Ev d=2,5 | Spring washer M10 Ev d=2,5 | Federring M10 Ev d=2,5 | 2 |
| 27 | 301.0846 | Tapbout M10x45 (8.8) Ev | Bolt M10x45 (8.8) Ev | Bolzen M10x45 (8.8) Ev | 2 |
| 28 | 301.7002 | Bout M20x200 (8.8) Ev | Bolt M20x200 (8.8) Ev | Bolzen M20x200 (8.8) Ev | 2 |
| 29 | 306.0314 | Zelfb. moer M20 8 Ev | Locking nut M20 8 Ev | Sicherungsmutter M20 8 Ev | 2 |
| 30 | 316.0725 | Sluitring A21 Ev | Washer A21 Ev | Scheibe A21 Ev | 4 |
| 31 | 969.9538 | Zeilspanner Rapide Farmer | Sail tensioner | Segelspanner | 1 |
| 32 | 938.2549 | Scharnierplaat | Hinge plate | Scharnierplatte | 2 |
| 33 | 938.2550 | Zeilspannerplaat | Sail tensioner plate | Segelspanner | 2 |
| 34 | 301.0810 | Tapbout M12x30 (8.8) Ev | Bolt | Bolzen | 6 |
| 35 | 355.3135 | Hydr. Cil. D25/40-498/300 | Hydr. Cil. D25/40-498/300 | Hydr. Zyl. D25/40-498/300 | 2 |
| | 454.0812 | Afdichtset D40/25 | Sealing kit D40/25 | Dichtungsatz D40/25 | - |
| 36 | 375.0120 | Splitpen 5x50 Ev | Split pin 5x50 | Splint 5x50 ev | 2 |
| 37 | 316.0810 | Sluitplaat Vlak A21 ev. 60/22/4 | Washer A21 ev. 60/22/4 | Scheibe A21 ev. 60/22/4 | 2 |
| 38 | 921.1773 | Cilinderpen 20 L=46 | Cylinder pin 20 L=46 | Zylinderstift 20 L= 46 | 2 |



00162054

11.6 Verlichting / Rear lights / Heckbeleuchtung

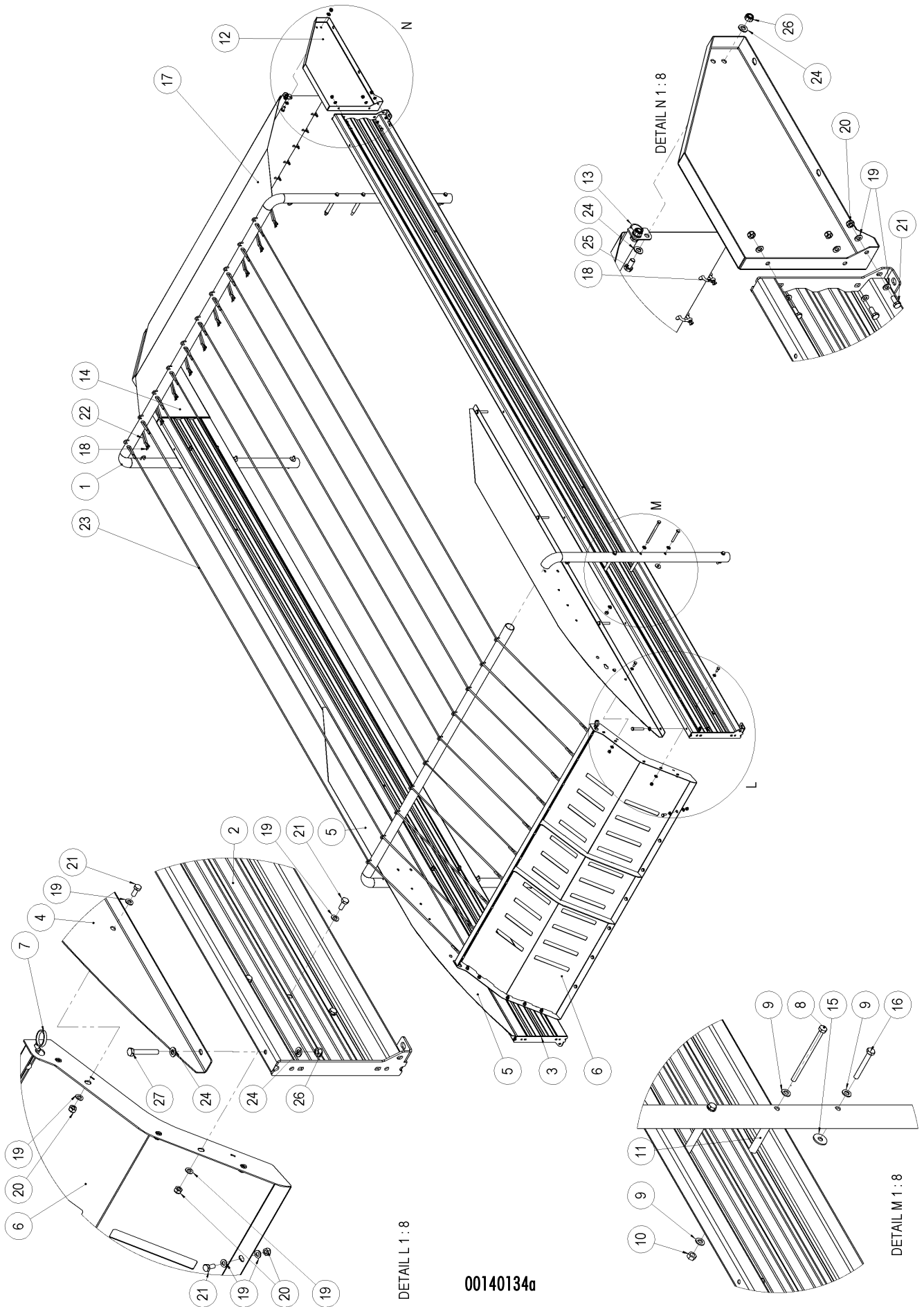
| Nr. | Art. Nr. | Omschrijving | Description | Benennung | Qty |
|-----|----------------------|--|--|--|-----|
| 1 | 480.0087 482.0137 | Achterlamp + Cont Li Hella Glas achterlamp links | Rearlight + Cont Li Hella Glass rearlight left | Heckleuchte + Cont Li Hella Glas Heckleuchte links | 1 |
| 2 | 480.0088 482.0138 | Achterlamp + Cont Re Hella Glas achterlamp rechts | Rearlight + Cont Re Hella Glass rearlight right | Heckleuchte + Cont Re Hella Glas Heckleuchte rechts | 1 |
| 3 | 316.0703 | Sluitring A8,4 Ev | Washer A8,4 Ev | Ring A8,4 Ev | 4 |
| 4 | 306.0312 | Zelfb. moer M8 8 Ev | Locking nut M8 8 Ev | Sicherungsmutter M8 8 Ev | 4 |
| 5 | 480.0015 | Kentekenlamp HELLA | Registration plate light | Registration plate light | 2 |
| 6 | 481.0116 | Vlakstekker 0,5-1,0mm2 (rood) | Flat plug | Flachstecker | 4 |
| 7 | 481.0144 | Kabel LDM-2x1,5 mm2 wit/zwart | Cable LDM-2x1,5mm2 white/black | Kabel LDM-2x1,5mm2 Weiß/Schwarz | 2 |
| 8 | 938.2744 | Montageplaat Lichtbak RA-Farmer-S | Mounting plate | Montageplatte | 2 |
| 9 | 316.0705 | Sluitring A10,5 Ev | Washer A10,5 Ev | Ring A10,5 Ev | 8 |
| 10 | 316.0703 | Sluitring A8,4 Ev | Washer A8,4 Ev | Ring A8,4 Ev | 2 |
| 11 | 301.0805 | Tapbout M10x25 (8.8) Ev | Bolt M10x25 (8.8) Ev | Bolzen M10x25 (8.8) Ev | 4 |
| 12 | 306.0306 | Zelfb. moer M10 8 Ev | Locking nut M10 8 Ev | Sicherungsmutter M10 8 Ev | 4 |
| 13 | 301.0806 | Tapbout M8x20 (8.8) Ev | Bolt M8x20 (8.8) Ev | Bolzen M8x20 (8.8) Ev | 2 |
| 14 | 316.0905 | Veerring M8 Ev | Washer M8 Ev | Ring M8 Ev | 2 |
| 15 | 969.9540 | Verlichtingsbak Rapide-Farmer | Lighting bar | Beleuchtungs balken | 1 |
| 16 | 316.0705 | Sluitring A10,5 Ev | Washer A10,5 Ev | Ring A10,5 Ev | 8 |
| 17 | 316.0703 | Sluitring A8,4 Ev | Washer A8,4 Ev | Ring A8,4 Ev | 2 |
| 18 | 301.0805 | Tapbout M10x25 (8.8) Ev | Bolt M10x25 (8.8) Ev | Bolzen M10x25 (8.8) Ev | 4 |
| 19 | 306.0306 | Zelfb. moer M10 8 Ev | Locking nut M10 8 Ev | Sicherungsmutter M10 8 Ev | 4 |
| 20 | 301.0806 | Tapbout M8x20 (8.8) Ev | Bolt M8x20 (8.8) Ev | Bolzen M8x20 (8.8) Ev | 2 |
| 21 | 938.2567 | Verstelplaat Lichtbak RA-Farmer | Adjustment plate | Einstellplatte | 2 |



00140295

11.7 Dwarstransporteur / Cross conveyor / Querforderband

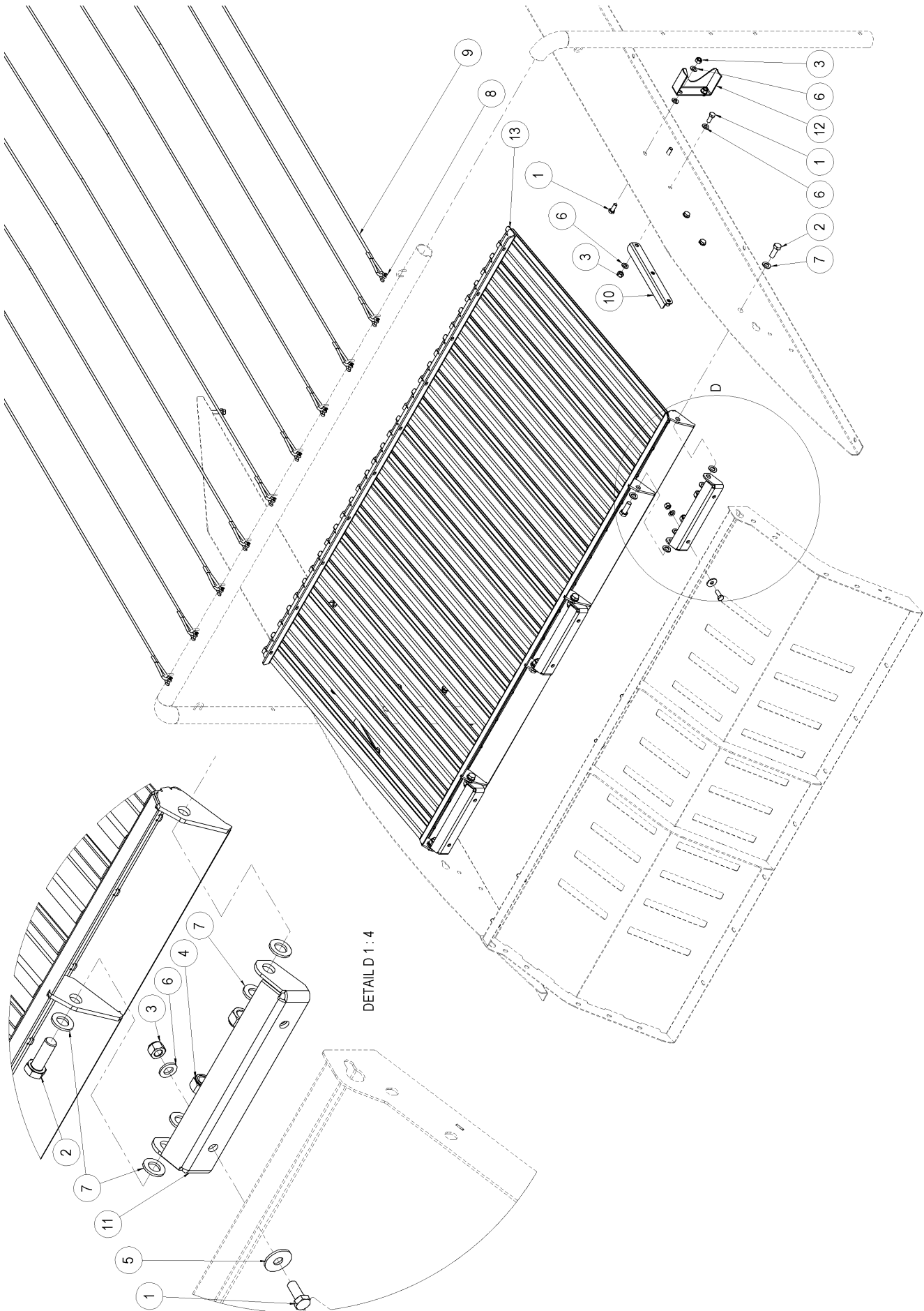
| Nr. | Art. Nr. | Omschrijving | Description | Benennung | Qty. |
|-----|----------|-------------------------------------|---------------------------------|--------------------------------|------|
| 1 | 281.0074 | Afdichtstrip | Closure strip | Dichtungstreifen | 2 |
| 2 | 301.0712 | Bout M10x100 (8.8) Ev | Bolt M10x100 (8.8) Ev | Bolzen M10x100 (8.8) Ev | 1 |
| 3 | 301.0786 | Bout M6x60 (8.8) Ev | Bolt M6x60 (8.8) Ev | Bolzen M6x60 (8.8) Ev | 4 |
| 4 | 301.0804 | Tapbout M12x35 (8.8) Ev | Bolt M12x35 (8.8) Ev | Bolzen M12x35 (8.8) Ev | 8 |
| 5 | 301.0811 | Tapbout M10x30 (8.8) Ev | Bolt M10x30 (8.8) Ev | Bolzen M10x30 (8.8) Ev | 5 |
| 6 | 302.0641 | Cil.kopbout M12x50 (8.8) Ev | Bolt M12x50 (8.8) Ev | Bolzen M12x50 (8.8) Ev | 2 |
| 7 | 302.7005 | Cil.kopbout M12x160 (8.8) Ev Volldr | Bolt M12x160 (8.8) Ev full | Bolzen M12x160 (8.8) Ev Voll | 2 |
| 8 | 303.0934 | Bolkopschr. kruis M6x16 (4.8) Ev | Bolt M6x16 (4.8) Ev | Bolzen M6x16 (4.8) Ev | 18 |
| 9 | 303.1009 | Laagbolk.fl.schroef M6x20 (10.9) Ev | Bolt M6x20 (10.9) Ev | Bolzen M6x20 (10.9) Ev | 11 |
| 10 | 306.0302 | Zelfb. moer M12 8 Ev | Locking nut | Sicherungsmutter | 10 |
| 11 | 306.0311 | Zelfb. moer M6 8 Ev | Locking nut | Sicherungsmutter | 4 |
| 12 | 306.0311 | Zelfb. moer M6 (8) Ev | Locking nut | Sicherungsmutter | 29 |
| 13 | 306.0704 | Moer M12 (8) Ev | Nut M12 (8) Ev | Mutter M12 (8) Ev | 7 |
| 14 | 312.0718 | Spanstift 4x30 Ev | Tension pin 4x30 Ev | Spannstifte 4x30 Ev | 1 |
| 15 | 313.0101 | Buitenborgring A30 | Circlip A30 | Sicherungring A30 | 4 |
| 16 | 316.0702 | Sluitring A13 Ev | Washer A13 Ev | Scheibe A13 Ev | 8 |
| 17 | 316.0702 | Sluitring A13 Ev | Washer A13 Ev | Scheibe A13 Ev | 6 |
| 18 | 316.0708 | Sluitring A6.4 Ev | Washer A6.4 Ev | Scheibe A6.4 Ev | 29 |
| 19 | 316.0708 | Sluitring A6,4 Ev | Washer A6.4 Ev | Scheibe A6.4 Ev | 8 |
| 20 | 316.0725 | Sluitring A21 Ev | Washer A21 Ev | Scheibe A21 Ev | 1 |
| 21 | 316.0904 | Veerring M12 Ev | Spring ring M12 Ev | Federring M12 Ev | 2 |
| 22 | 316.0906 | Veerring M10 Ev d=2,5 | Spring ring M10 Ev d=2,5 | Federring M10 Ev d=2,5 | 6 |
| 23 | 331.0243 | Drukveer d2.0xDm25.0xLo58 mm | Pressspring d2.0xDm25.0xLo58 mm | Druckfeder d2.0xDm25.0xLo58 mm | 1 |
| 24 | 342.0124 | Vetnippel 1/8"-45 | Grease nipple 1/8"-45 | Fettnippel 1/8"-45 | 3 |
| 25 | 355.0075 | Hydromotor OMP-50 HPS | Hydromotor OMP-50 HPS | Hydromotor OMP-50 HPS | 1 |
| | 454.0260 | Afdichtset OMP | Set of seals OMP | Dichtungssatz (OMP) | - |
| 26 | 375.0201 | Leidingb. SKE P 3-21.3 | Pipe handle SKE P 3-21.3 | Rohrbügel SKE P 3-21.3 | 2 |
| 27 | 375.0202 | Dekplaatje SKE *3*21.3*PP | Cover plate | Platte | 2 |
| 28 | 376.0175 | Afdekkapje KASK05 | Cap KASK05 | Schutzkappe KASK05 | 3 |
| 29 | 401.0107 | Kogellager 6306-2RSR | Roller bearing 6306-2RSR | Kugellager 6306-2RSR | 4 |
| 30 | 433.1165 | Transportband 800 L=4650 0/-15 HM | Conveyor 800 L=4650 0/-15 | Forderband 800 L=4650 0/-15 | 1 |
| 31 | 900.0703 | Spanlager DWT + center 1x | Tension Bearing | Tension Bearing | 3 |
| 32 | 900.0966 | Afdichtstrook 1870 | Closure strip 1870 | Closure strip 1870 | 1 |
| 33 | 902.0939 | Geleideprofiel L=2270 vert. | Closure profile L=2270 | Closure profile L=2270 | 2 |
| 34 | 921.1137 | Motorflens DWT demontabel gz | Motor flange | Motor flange | 1 |
| 35 | 921.1200 | Afdichtschijf Rnd122 M10 | Closure Disc M10 | Dichtungsscheibe M10 | 3 |
| 36 | 921.1201 | Afdichtschijf Rnd122 M12 | Closure Disc M12 | Closure Disc M12 | 1 |
| 37 | 925.0544 | Buis 16x2.5 L=65 gz. | Bush 16x2.5 L=65 gz. | Buchse 16x2.5 L=65 gz. | 1 |
| 38 | 926.1466 | Ring 30x4.5 L=9 gz | Ring 30x4.5 L=9 gz | Ring 30x4.5 L=9 gz | 1 |
| 39 | 930.1054 | Vulplaat DWT klepsluiting | Filling plate | Zwischenplatte | 6 |
| 40 | 938.2749 | Klemstrip 1870 | Clamping Strip | Clamping Strip | 1 |
| 41 | 967.0208 | Spanbout M12X190 gz. | Tensioning Bolt M12X190 gz. | Tensioning Bolt M12X190 gz. | 1 |
| 42 | 969.4636 | Banddrijfrol 800 buis | Belt Pulley 800 | Belt Pulley 800 | 1 |
| 43 | 969.4654 | Bandspanrol 800 buis | Tension roller 800 | Tension roller 800 | 1 |
| 44 | 969.9556 | DWT borg beugel achterklep | Conveyor Locking bracket | Forderband Sicherungsbügel | 2 |
| 45 | 969.9562 | DWT-frame | Crossconveyor frame | Querforderbandrahmen | 1 |
| 46 | 969.9563 | DWT Re geleiding + plaat | Crossconveyor guide Ri | Querforderbandleitung Re | 1 |
| 47 | 969.9564 | DWT Li geleiding + plaat | Crossconveyor guide Le | Querforderbandleitung Li | 1 |
| 48 | 969.9565 | Grendelas DWT | Locking axle | Sicherungsachse | 1 |



00140134a

12 STAALOPZET / STEEL TOP UNIT / STAHL AUFBAU**12.1 Staalopzet 40cm vast / Steel top unit 40cm fixed / Stahl Aufbau 40cm fest**

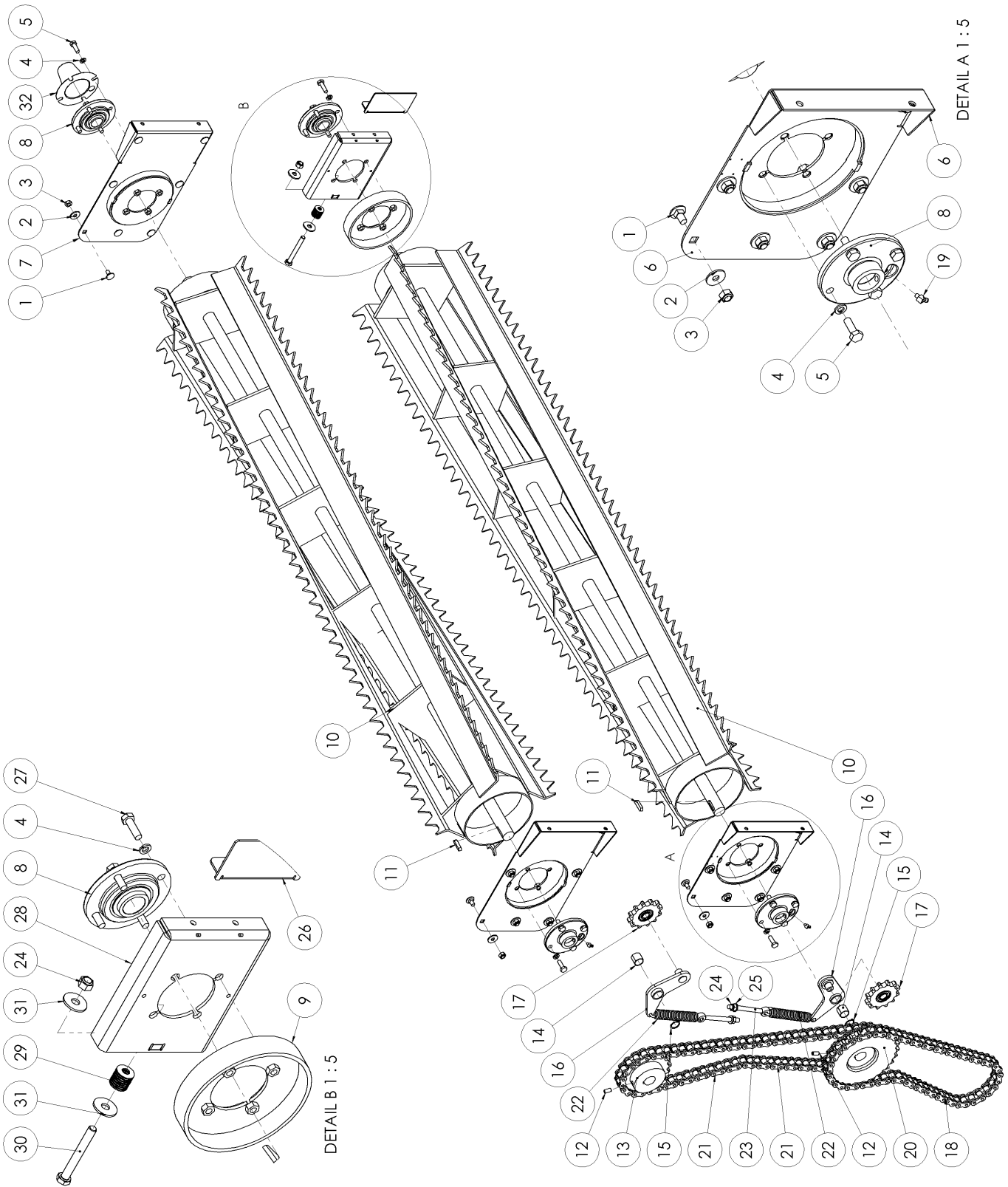
| Nr. | Art. Nr. | Type | Omschrijving | Description | Benennung | Qty. |
|-----|----------|---------------|------------------------------|---------------------------|----------------------------------|------|
| 1 | 969.9728 | | Middenbeugel Ø51 RA-Farmer | Middle bracket cordguide | Mittlere Halterung Kordelführung | 2 |
| 2 | 969.9568 | | SOS-Zijbord RA-Farmer 5565-L | Side panel L | Seitenwand Li | 1 |
| 3 | 969.9799 | | SOS-Zijbord RA-Farmer 5565-R | Side panel R | Seitenwand Re | 1 |
| 4 | 938.3715 | | Zijplaat TGL RA-Farmer Li | Side topplate L | Topseitenplatte Li | 1 |
| 5 | 938.3716 | | Zijplaat TGL RA-Farmer Re | Side topplate R | Topseitenplatte Re | 1 |
| 6 | 969.9788 | | Geleidebord RA-Farmer | Upper pannel | Obenwand | 1 |
| 7 | 961.1197 | | Kabelstang-19 . | Kabel-Bar-19 | Cable-bar-19 | 2 |
| 8 | 301.7018 | | Bout M12x180 (8.8) Ev | Bolt M12x180 (8.8) Ev | Bolzen M12x180 (8.8) Ev | 8 |
| 9 | 316.0102 | | Sluitring A13 | Washer A13 | Scheibe A13 | 23 |
| 10 | 306.0302 | | Zelfb. moer M12 (8) Ev | Selfl. nut M12 (8) Ev | Selbsts. Mutter M12 ev. | 7 |
| 11 | 926.2260 | | Buis 20x3.5 L=90 gz | Tube 20x3.5 L=90 gz | Rohr 20x3.5 L=90 gz | 8 |
| 12 | 938.2453 | | Zijplaat TGL RA-Farmer Li A | Side plate | Seitenplatte TGL | 1 |
| 13 | 969.9528 | | Dwarsverband TGL RA-Farmer | Lateral bond | Seitliche Bindung | 1 |
| 14 | 938.2454 | | Zijplaat TGL RA-Farmer Re A | Side plate | Seitenplatte TGL | 1 |
| 15 | 316.0701 | | Sluitplaat A13 Ev | Washer A13 | Scheibe A13 | 8 |
| 16 | 301.0754 | | Bout M12x90 (8.8) Ev | Bolt M12x90 (8.8) Ev | Bolzen M12x90 (8.8) Ev | 8 |
| 17 | 378.0307 | | Zeil Walskap RA-Farmer | Sail Beatercap | Segel Walzkappe | 1 |
| 18 | 461.0150 | | D-Sluiting 6mm DSO6 | D-locking Clamp 6mm | D-Verschluf 6mm | 25 |
| 19 | 316.0705 | | Sluitring A10,5 Ev | Washer A10.5 Ev | Dichtungsring A10,5 Ev | 58 |
| 20 | 306.0306 | | Zelfb. moer M10 8 Ev | Self-locking nut M10 | Selbsts.Mutter M10 ev. | 29 |
| 21 | 301.0805 | | Tapbout M10x25 (8.8) Ev | Cap screw M10x25 | Schraubbolzen M10x25 ev | 29 |
| 22 | 900.0821 | | Spankoord Walsafdekkap | Cord Beater cap | Cord Beater cap | 10 |
| 23 | 900.0298 | 58-W/V | Koord 8/4600 | Rope 8/4600 | Korde 8/4600 | 10 |
| | 900.0968 | 58-S | Koord 8/3975 | Rope 8/3975 | Korde 8/3975 | 10 |
| | 900.0295 | 74-S | Koord 8/5500 | Rope 8/5500 | Korde 8/5500 | 10 |
| | 900.0963 | 74-W/V | Koord 8/6300 | Rope 8/6300 | Korde 8/6300 | 10 |
| 24 | 316.0702 | | Sluitring A13 Ev | Washer A13 | Scheibe A13 | 32 |
| 25 | 301.0807 | | Tapbout M12x25 (8.8) Ev | Cap screw M12x25 | Schraubbolzen M12x25 ev | 8 |
| 26 | 306.0302 | | Zelfb. moer M12 8 Ev | Selfl. nut M12 (8) Ev | Selbsts. Mutter M12 ev. | 16 |
| 27 | 301.0823 | | Tapbout M12x80 (8.8) Ev | Cap screw M12x80 (8.8) Ev | Kopfschraube M12x80 (8.8) Ev | 8 |



00147520

12.2 Laadgeleidebord / Loading guide panel / Ladung Führungswand

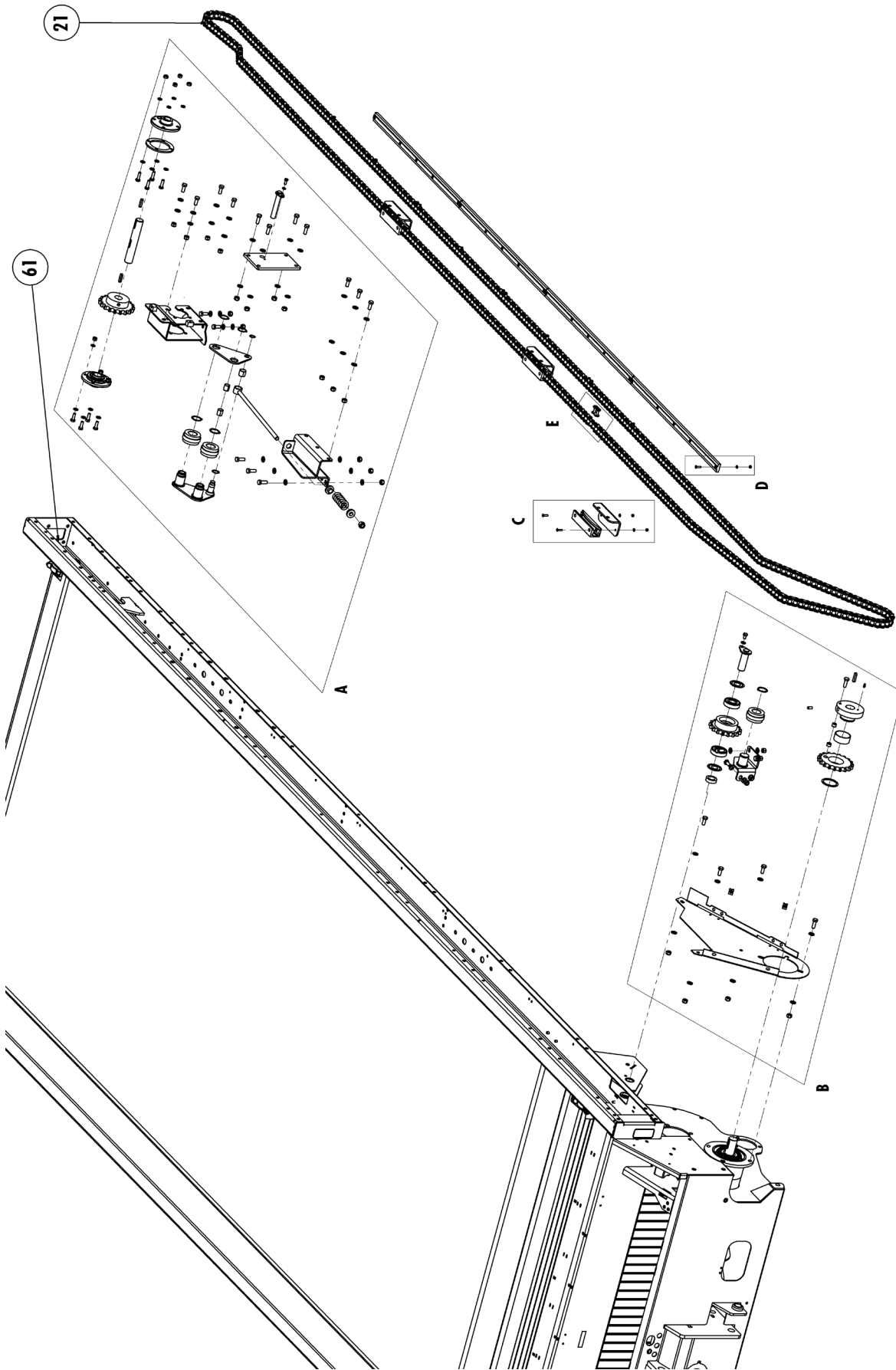
| Nr. | Art. Nr. | Type | Omschrijving | Description | Benennung | Qty. |
|-----|----------|---------------|------------------------------|------------------------|-----------------------------|------|
| 1 | 301.0810 | | Tapbout M12x30 (8.8) Ev | Bolt | Bolzen | 16 |
| 2 | 301.0836 | | Tapbout M16x45 (8.8) Ev | Bolt | Bolzen | 6 |
| 3 | 306.0302 | | Zelfb. moer M12 8 Ev | Locking nut | Sicherungsmutter | 16 |
| 4 | 306.0303 | | Zelfb. moer M16 8 Ev | Locking nut | Sicherungsmutter | 6 |
| 5 | 316.0701 | | Sluitplaat A13 Ev | Washer | Scheibe | 6 |
| 6 | 316.0702 | | Sluitring A13 Ev | Washer | Scheibe | 26 |
| 7 | 316.0707 | | Sluitring A17 Ev | Washer | Scheibe | 18 |
| 8 | 461.0150 | | D-Sluiting 6mm DS06 | D-locking Clamp 6mm | D-Verschluss 8mm | 10 |
| 9 | 900.0253 | 58-S | Koord 8/3000 | Rope 8/3000 | Korde 8/3000 | 10 |
| | 900.0296 | 58-W/V | Koord 8/3800 | Rope 8/3800 | Korde 8/3800 | 10 |
| | 900.0298 | 74-S | Koord 8/4600 | Rope 8/4600 | Korde 8/4600 | 10 |
| | 9000299 | 74-W/V | Koord 8/5400 | Rope 8/5400 | Korde 8/5400 | 10 |
| 10 | 938.3718 | | Aanslag Laadklep Geleidebord | Touchplate guide panel | Anschlagplatte Führungswand | 2 |
| 11 | 938.4208 | | Scharnier Laadklep | Hinge guide panel | Scharnier Führungswand | 3 |
| 12 | 938.4231 | | Schoor Staalopzet | Sidepanel support | Aufbaustutz | 2 |
| 13 | 969.9720 | | Geleidebord Laadklep | Guide panel | Führungswand | 1 |



00136653

13 VERDEELWALSEN / DISTRIBUTION BEATERS / VERTEILWALZEN**13.1 Verdeelwalsen W/V / Distribution beaters W/V / Verteilwalzen W/V**

| Nr. | Art. Nr. | Omschrijving | Description | Benennung | Qty. |
|-----|----------|-----------------------------------|-----------------------------------|---------------------------------|------|
| 1 | 303.0726 | Slotbout M10x20 (8.8) Ev | Coach bolt M10x20 (8.8) | Flangerundschraube M10x20 (8.8) | 21 |
| 2 | 316.0719 | Sluitplaat A10,5 Ev | Washer M10 | Scheibe M10 | 21 |
| 3 | 306.0306 | Zelfb. moer M10 (8) Ev | Locking Nut M10 (8) | Sicherungsmutter M10 (8) | 21 |
| 4 | 316.0906 | Veerring M10 Ev d=2,5 | Spring washer M10 | Federring M10 | 16 |
| 5 | 301.0811 | Tapbout M10x30 (8.8) Ev | Bolt M10x30 (8.8) | Bolzen M10x30 (8.8) | 12 |
| 6 | 969.9514 | Lagerplaat-RA-Farmer | Bearing plate | Lagerplatte | 1 |
| 7 | 969.9515 | Lagerplaat #2 RA-Farmer | Bearing plate | Lagerplatte | 2 |
| 8 | 401.0204 | Flenslager RME35 N | Flange bearing RME-35 | Flanschlager RME-35 | 4 |
| 9 | 969.9516 | Afdichtring verdeelwals RA-Farmer | Sealing Ring Distribution Beaters | Dichtring Verteilerwalze | 1 |
| 10 | 969.9517 | Verdeelwals 21-4-35/35 | Distribution Beater 22-4-35/35 | Verteilerwalze 22-4-35/35 | 2 |
| 11 | 315.0104 | Inlegspie | Key 10x8x40 | Passfeder 10x8x40 | 2 |
| 12 | 304.0114 | Stelschroef M10x20 (45H) | Adjusting Screw M10x20 | Gewindestift M10x20 | 2 |
| 13 | 353.0410 | Kettingwiel 1"-19/35 | Chain Wheel 1"19/35 | Kettenrad 1"19/35 | 1 |
| 14 | 402.0132 | Glijlager 25/25 | Slide Bearing 25/25 | Gleitlager 25/25 | 2 |
| 15 | 313.0106 | Buitenborgring A25 | Locking Ring A25 | Sicherungsring A25 | 2 |
| 16 | 969.9518 | Kettingspanner RA-Farmer | Chain tensioner | Kettenspanner | 2 |
| 17 | 353.0698 | Kettingspanwiel 1"-17,02 | Tension chain wheel | Kettenrad Spanner | 2 |
| 18 | 372.0156 | Ketting 1" x17.02-16B | Chain 1" x17.02-16B | Kette 1" x17.02-16B | 1 |
| 19 | 342.0107 | Vetnippel M6x1-45 | Lubricating nipple M6x1-45 | Schmiernippel M6x1-45 | 2 |
| 20 | 969.9484 | Duplexkettingwiel Farmer 35mm | Duplex chain wheel 35mm | Duplex Kettenrad 35mm | 1 |
| | 960.2019 | Duplexkettingwiel Farmer 40mm | Duplex chain wheel 40mm | Duplex Kettenrad 40mm | 1 |
| 21 | 372.0156 | Ketting 1" x17.02-16B | Chain 1" x17.02-16B | Kette 1" x17.02-16B | 1 |
| 22 | 331.0125 | Trekveer laadautomaat | Spring loading automate | Feder Ladeautomatik | 2 |
| 23 | 303.1000 | Knevelschroef M12x140. Ev | Toggle screw | Knebelschraube | 2 |
| 24 | 306.0302 | Zelfb. moer M12 (8) Ev | Locking Nut M12 (8) | Sicherungsmutter M12 (8) | 3 |
| 25 | 316.0702 | Sluiring A13 Ev | Washer A13 | Scheibe A13 | 2 |
| 26 | 938.2404 | Afdichtplaat walsafslag RA-Farmer | Sealing plate sensorhole | Abdichtplatte Walzensensorloch | 1 |
| 27 | 301.0814 | Tapbout M10x35 (8.8) Ev | Bolt M10x35 (8.8) | Bolzen M10x35 (8.8) | 4 |
| 28 | 969.9561 | Glijplaat Walsafslag RA-Farmer | Slideing plate | Schiebepatte | 1 |
| 29 | 332.0005 | Schotelveer 28x12,2x1,0 | Cup Spring | Tellerfedere | 15 |
| 30 | 301.0772 | Bout M12x100 (8.8) Ev | Bolt M12x100 (8.8) Ev | Bolzen M12x100 (8.8) Ev | 1 |
| 31 | 316.0701 | Sluitplaat A13 Ev | Washer A13 | Scheibe A13 | 2 |
| 32 | 900.0092 | Beschermkapje 100/4 gz | Protective Cover | Schutzkappe | 1 |



00164692

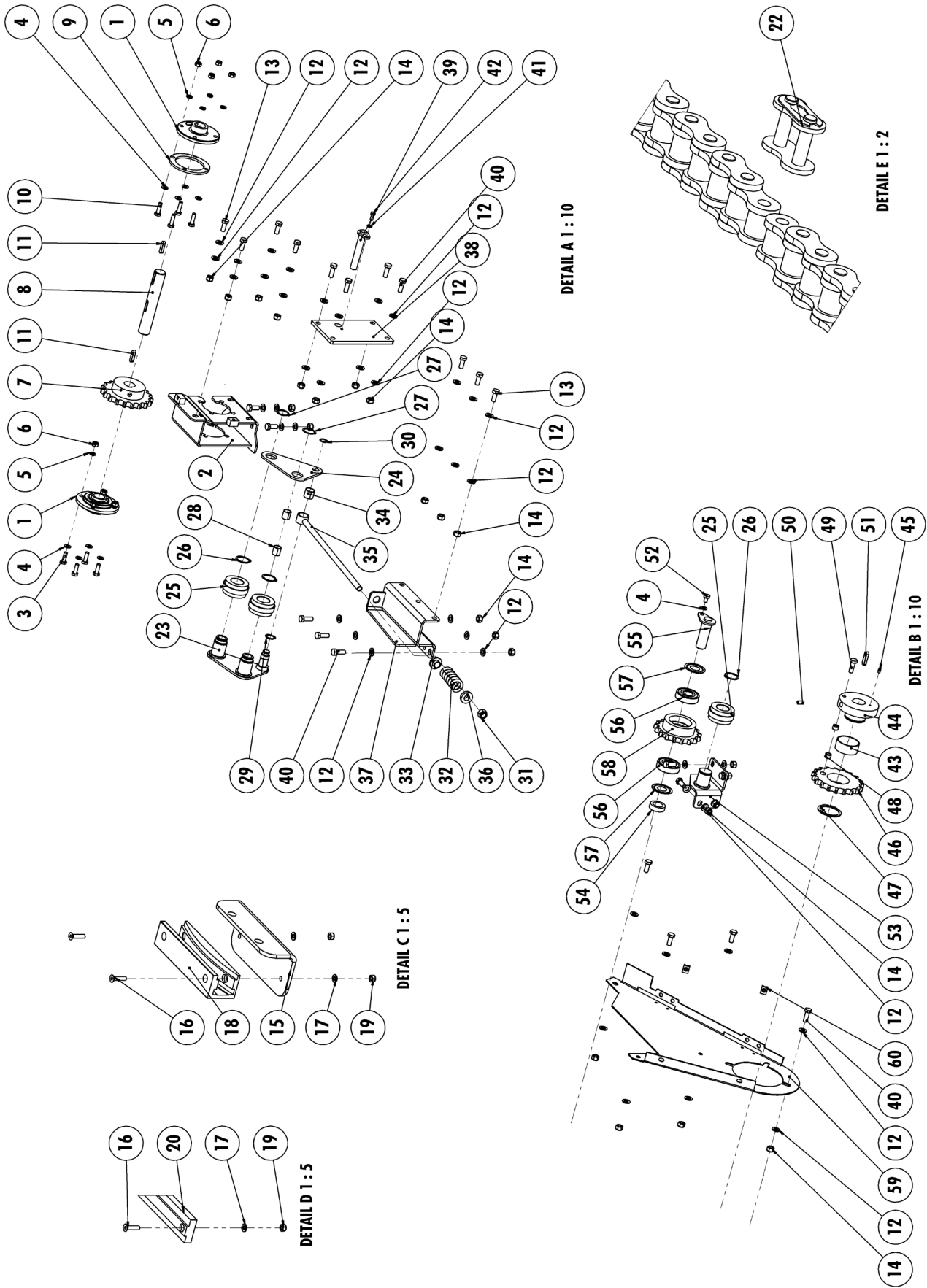
13.2 Walsaandrijving /Beater Drive/ Walz-Antrieb

| Nr. | Art. Nr. | Type | Omschrijving | Description | Benennung | Qty. |
|-----|----------|-----------|-----------------------------|------------------------------|--------------------------------|--------|
| 21 | 356.0172 | 58 | Ketting 1"x17.02-16B | Chain 1"x17.02-16B | Kette 1"x17.02-16B | 12,2M. |
| | | 74 | Ketting 1"x17.02-16B | Chain 1"x17.02-16B | Kette 1"x17.02-16B | 15,4M |
| 61 | 960.1148 | 58 | Bovenframe RA Farmer 58-W/V | Upper frame RA Farmer 58-W/V | Oberer Rahmen RA Farmer 58-W/V | 1 |
| | 969.9784 | 74 | Bovenframe RA Farmer 74-W/V | Upper frame RA Farmer 74-W/V | Oberer Rahmen RA Farmer 74-W/V | 1 |

Detail A tot en met E : Zie volgende pagina

Detail A until E : See next page

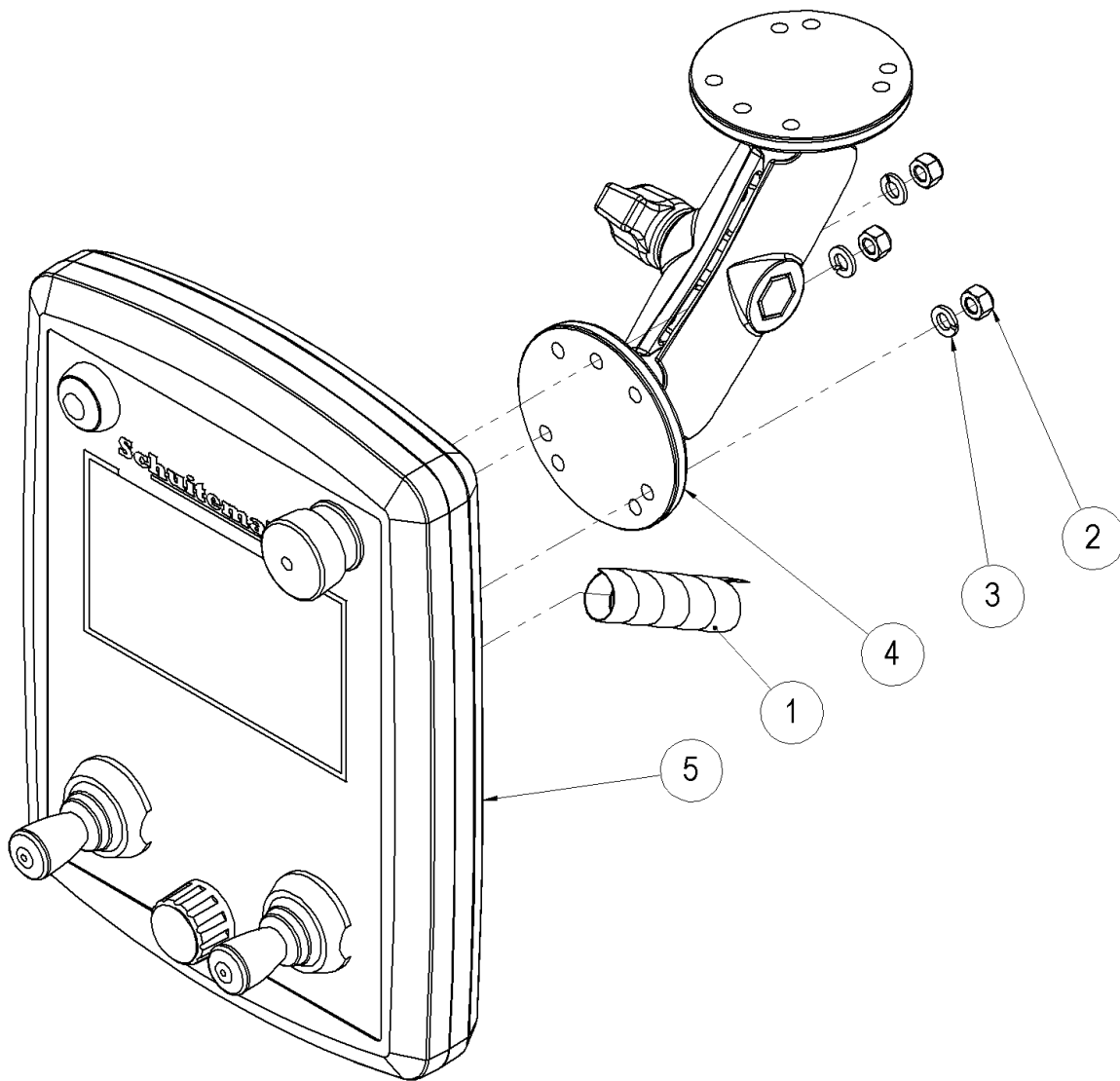
Detail A bis zum E : Schau nächste Seite



00164692

13.3 Walsaandrijving / Beater Drive / Walz-Antrieb

| Nr. | Art. Nr. | Omschrijving | Description | Benennung | Qty. |
|-----|----------|------------------------------------|---------------------------------|-------------------------------|------|
| 1 | 401.0204 | Flenslager RME35 N | Flange bearing RME-35 | Flanschlager RME-35 | 2 |
| 2 | 969.9519 | Lagerplaat RA-Farmer | Bearing plate | Lagerplatte | 1 |
| 3 | 301.0811 | Tapbout M10x30 (8.8) Ev | Bolt M10x30 (8.8) | Bolzen M10x30 (8.8) | 4 |
| 4 | 316.0705 | Sluistring M10 Ev | Washer M10 | Scheibe M10 | 9 |
| 5 | 316.0906 | Veerring M10 Ev d=2,5 | Spring washer M10 | Federring M10 | 8 |
| 6 | 306.0306 | Zelfb. moer M10 8 Ev | Locking Nut M10 (8) | Sicherungsmutter M10 (8) | 8 |
| 7 | 353.0410 | Kettingwiel 1"-19/35 | Chain Wheel 1"19/35 | Kettenrad 1"19/35 | 2 |
| 8 | 920.1002 | Kettingspanner as | chain tensioner shaft | Kettingspannerwelle | 1 |
| 9 | 938.2408 | Vulplaat 6mm RA-Farmer | Filling plate 6mm RA-Farmer | Füllplatte 6mm RA-Farmer | 1 |
| 10 | 301.0814 | Tapbout M10x35 (8.8) Ev | Bolt M10x35 (8.8) | Bolzen M10x35 (8.8) | 4 |
| 11 | 315.0104 | Inlegspie 10x8x40 | Sunk key 10x8x40 | Passfeder 10x8x40 | 2 |
| 12 | 316.0702 | Sluistring M12 Ev | Washer M12 | Scheibe M12 | 54 |
| 13 | 301.0810 | Tapbout M12x30 (8.8) Ev | Bolt M10x30 (8.8) | Bolzen M10x30 (8.8) | 16 |
| 14 | 306.0302 | Zelfb. moer M12 8 Ev | Locking Nut M12 (8) | Sicherungsmutter M12 (8) | 27 |
| 15 | 938.2577 | Glijblok beugel | Sliding Block shackle | Gleitblock Klammer | 3 |
| 16 | 303.0985 | Pl.verz.bout M6x25 (8.8) Ev | Pl.verz.Bolt M6x25 (8.8) Ev | Pl.verz.Bolzen M6x25 (8.8) Ev | 17 |
| 17 | 316.0708 | Sluistring A6,4 Ev | Washer M6 | Scheibe M6 | 18 |
| 18 | 281.0054 | Kettinggeleideprofiel-V | Chain guide profile | Kettenführungsprofil | 3 |
| 19 | 306.0311 | Zelfb. moer M6 8 Ev | Locking Nut M6 (8) | Sicherungsmutter M6 (8) | 18 |
| 20 | 281.0056 | Kettinggeleideprofiel | Chain Guide Profile | Kettenführungsprofil | 4 |
| 22 | 356.0143 | Verb.schakel 1"x17.02 Vis | Joining link 1"x17.02 | Außenkettenglied 1"x17.02 | 1 |
| 23 | 969.9543 | Kettingspannerplaat RA-Farmer | Chain tensioner plate RA-Farmer | Kettenspannerplatte RA-Farmer | 1 |
| 24 | 938.2570 | Kettingspannerplaat #2 | Chain tensioner | Kettenspannerplatte | 1 |
| 25 | 922.0011 | Kettinggeleiderol | Chain guide roller | Kettenlaufrolle | 3 |
| 26 | 313.0114 | Buitenborgring A40 | Circlip A40 | Aussensicherungsring A40 | 3 |
| 27 | 313.0105 | Buitenborgring A35 | Circlip A35 | Aussensicherungsring A35 | 2 |
| 28 | 402.0129 | Glijlager 20/25 | Slide bearing 20/25 | Gleitlager 20/25 | 2 |
| 29 | 313.0106 | Buitenborgring A25 | Circlip A25 | Aussensicherungsring A25 | 1 |
| 30 | 313.0102 | Buitenborgring A20 | Circlip A20 | Aussensicherungsring A20 | 1 |
| 31 | 306.0303 | Zelfb. moer M16 8 Ev | Locking Nut M6 (8) | Sicherungsmutter M6 (8) | 1 |
| 32 | 331.0219 | Drukveer | Pressure Spring | Druckfeder | 1 |
| 33 | 925.0690 | Veerkop gz. | Spring Head | Federkopf | 1 |
| 34 | 402.0132 | Glijlager 25/25 | Slide Bearing 25/25 | Gleitlager 25/25 | 1 |
| 35 | 967.0096 | Spanbolz gz. Rap. | Tensioning Bolt M16 | Spannbolzen M16 | 1 |
| 36 | 925.0691 | Veerschijf gz. | Spring Disc | Federteller | 1 |
| 37 | 969.9544 | Kettingspanner beugel | Chain tensioner shackle | Kettenspanner klammer | 1 |
| 38 | 938.2576 | Kettingspannerplaat RA-Farmer | Chain tensioner plate RA-Farmer | Kettenspannerplatte RA-Farmer | 1 |
| 39 | 969.4297 | Pen-BP 20-120 gz. | Pin-BP 20-120 | Pen-BP 20-120 | 1 |
| 40 | 301.0804 | Tapbout M12x35 (8.8) Ev | Bolt M10x35 (8.8) | Bolzen M10x35 (8.8) | 11 |
| 41 | 316.0905 | Veerring M8 Ev | Spring ring M8 | Federring M8 | 1 |
| 42 | 301.0806 | Tapbout M8x20 (8.8) Ev | Bolt M10x20 (8.8) | Bolzen M10x20 (8.8) | 1 |
| 43 | 402.0310 | Glijlager 65/30 | Sleeve bearing 65/30 | Gleitlager 65/30 | 1 |
| 44 | 921.1069 | Naaf kettingw. br.bout-19 | Hub sprocket shear bolt 19. | Nabe kettenrad Scherbolzen 19 | 1 |
| 45 | 342.0108 | Vetnippel M6x1-180 | Lubricating nipple M6x1 180 | Schmiernippel M6x 1-180 | 1 |
| 46 | 353.0414 | Kettingwiel 1"-19 brbout | Sprocket 1"-19 brbout | Kettenrad 1"-19 brbout | 1 |
| 47 | 313.0110 | Buitenborgring A65 | Circlip A65 | Aussensicherungsring A65 | 1 |
| 48 | 349.0027 | Boorbus A12x12 | Drill bush A12x12 | Bohrbuchse A12x12 | 2 |
| 49 | 301.0217 | Tapbout M12x35 (10.9) | Bolt M12x35 (10.9) | Bolzen M12x35 (10.9) | 1 |
| 50 | 304.0114 | Stelschroef M10x20 (45H) | Adjusting Screw M10x20 | Gewindestift M10x20 | 1 |
| 51 | 315.0123 | Inlegspie 12x8x45 | Key 12x8x45 | Passfeder 12x8x45 | 1 |
| 52 | 301.0850 | Tapbout M10x16 (8.8) Ev | Bolt M10x16 (8.8) | Bolzen M10x16 (8.8) | 1 |
| 53 | 969.9545 | Kettingwiel beugel | Sprocket shackle | Kettenrad klammer | 1 |
| 54 | 926.2262 | Buis 48x8 L=14 +0/-1 | Tube 48x8 L=14 +0/-1 | Rohr 48x8 L=14 +0/-1 | 1 |
| 55 | 969.7858 | Pen-BP 30-90 gz M10 | Pin BP 30-90 gz M10 | Stift BP 30-90 gz M10 | 1 |
| 56 | 401.0107 | Kogellager 6306-2RSR | ball bearing 6306-2RSR | Kugellager 6306-2RSR | 2 |
| 57 | 361.0119 | Nilosring 6306 AV | Nilosring 6306 | Nilosring 6306 | 2 |
| 58 | 353.0418 | Kettingwiel 1"-17/35 + lagerkamers | Sprocket 1"-17/35 | Kettenrad 1"-17/35 | 1 |
| 59 | 938.2622 | Lagerplaat WA RA-Farmer | Bearingplate WA RA-Farmer | Lagerplatte WA RA-Farmer | 1 |
| 60 | 306.0359 | Plaatmoer M8 zelfborgend | Speed nut M8 | Schnappmutter M8 | 2 |
| 62 | 303.0983 | Pl.verz.bout M6x30 (8.8) Ev | Pl.verz.Bolt M6x30 (8.8) Ev | Pl.verz.Bolzen M6x30 (8.8) Ev | 1 |

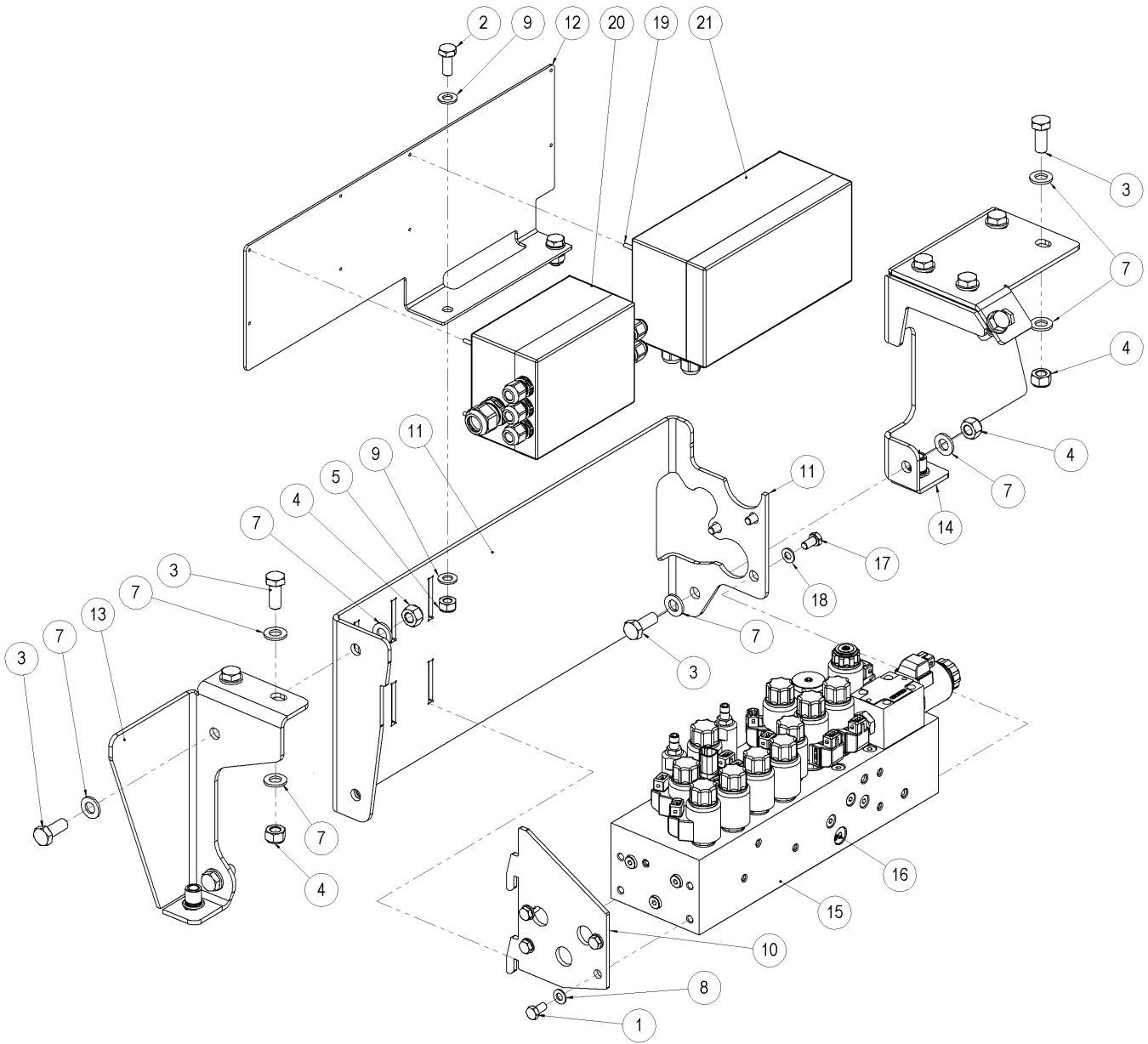


00157160

14 BEDIENING / CONTROLS / BEDIENUNG**14.1 Bedieningskast / Controlbox / Bedienkonsole**

| Nr. | Art. Nr. | Omschrijving | Description | Benennung | Qty. |
|-----|----------|----------------------------|---------------------------|---------------------------|------|
| 1 | 481.0139 | Spirab | Spirab | Spirab | |
| 2 | 306.0335 | Zelfb. Moer M5 Ev | Locking nut M5 Ev | Sicherungsmutter M5 Ev | 3 |
| 3 | 316.0941 | Veerring M5 Ev | Springring M5 Ev | Federring M5 Ev | 3 |
| 4 | 349.0220 | Bedieningskast-steun | Mounting Bracket | Stutzplatte fur Box | 1 |
| 5 | 484.1155 | Bedieningskast | Control Box | Operations Box | 1 |
| 6 | 484.1190 | Verbindings kabel 9m 7/5-P | Connection cable 9m 7/5=P | Verbindungskabel 9m 7/5=P | 1 |

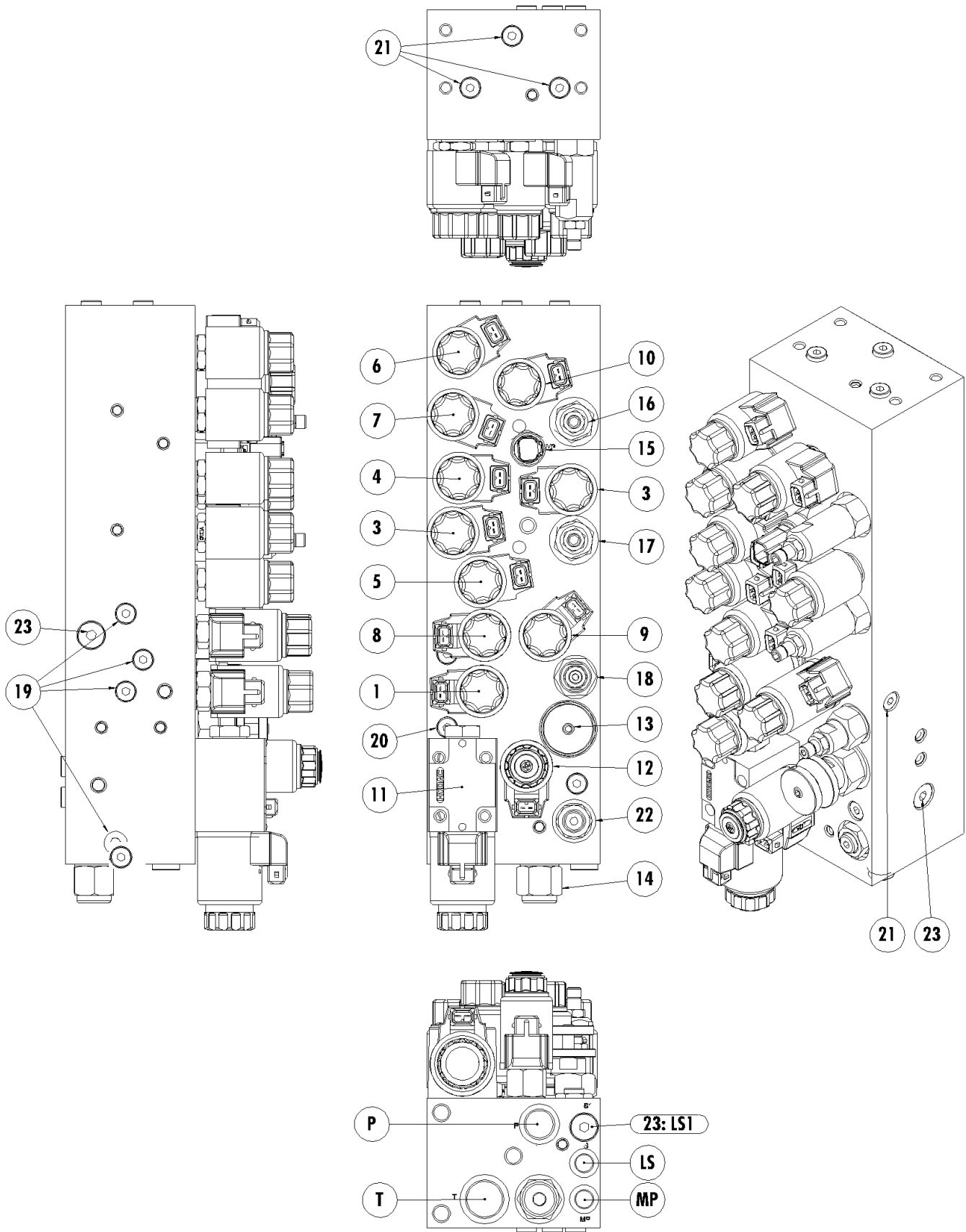
* Altijd bestellen met serienummer van wagen / Immer bestellen mit Seriennummer von Wagen / Always order with serial number of the wagon



00164854

14.2 Hydraulische-Elektrische Bedienung / Hydraulic-Electric Controls / Hydraulische-elektrische Bedienung

| Nr. | Art. Nr. | Omschrijving | Description | Benennung | Qty. |
|-----|----------|--------------------------------------|---------------------------------|---------------------------------|------|
| 1 | 301.0801 | Tapbout M8x16 (8.8) Ev | Bolt M8x16 (8.8) Ev | Bolzen M8x16 (8.8) Ev | 4 |
| 2 | 301.0805 | Tapbout M10x25 (8.8) Ev | Bolt M10x25 (8.8) Ev | Bolzen M10x25 (8.8) Ev | 2 |
| 3 | 301.0810 | Tapbout M12x30 (8.8) Ev | Bolt M12x30 (8.8) Ev | Bolzen M12x30 (8.8) Ev | 12 |
| 4 | 306.0302 | Zelfb. moer M12 8 Ev | Locking nut M12 8 Ev | Sicherungsmutter M12 8 Ev | 9 |
| 5 | 306.0306 | Zelfb. moer M10 8 Ev | Locking nut M10 8 Ev | Sicherungsmutter M10 8 Ev | 2 |
| 6 | 306.0391 | Blindklinkmoer M12 5.1-8.9 | Rivetmutter M12 5.1-8.9 | Nietmutter M12 5.1-8.9 | 3 |
| 7 | 316.0702 | Sluitring A13 Ev | Washer A13 Ev | Scheibe A13 Ev | 21 |
| 8 | 316.0703 | Sluitring A8.4 Ev | Washer A8.4 Ev | Scheibe A8.4 Ev | 4 |
| 9 | 316.0705 | Sluitring A10,5 Ev | Washer A10,5 Ev | Scheibe A10,5 Ev | 4 |
| 10 | 938.2760 | Montageplaat VB | Mounting plate VB | Montageplatte VB | 1 |
| 11 | 938.2763 | MF-console | Manifold console | Manifoldkonsole | 1 |
| 12 | 938.2769 | Bev.plaat besturingskast | Mountingplate job controller | Montageplatte Job controller | 1 |
| 13 | 938.2971 | Steun #1 VB | Support #1 VB | Unterstützung#1 VB | 1 |
| 14 | 938.2972 | Steun #2 VB | Support #2 VB | Unterstützung #2 VB | 1 |
| 15 | 355.0887 | Hydr. MF-blok W | Hydr. MF-block W | Hydr. MF-Block W | 1 |
| 16 | 355.0232 | Stop VST-R 1/4 WD | Stop VST-R 1/4 WD | Stop VST-R 1/4 WD | 1 |
| 17 | 301.0801 | Tapbout M8x16 (8.8) Ev | Bolt M8x16 (8.8) Ev | Bolzen M8x16 (8.8) Ev | 3 |
| 18 | 316.0703 | Sluitring A8.4 Ev | Washer A8.4 Ev | Scheibe A8.4 Ev | 3 |
| 19 | 302.0633 | Cil.kopbout M4x16 (8.8) Ev | Bolt M4x16 (8.8) Ev | Bolzen M4x16 (8.8) Ev | 8 |
| 20 | 484.1014 | Tussen. kast LCD Rapide | Connectorbox LCD small | Anschlussbox LCD small | 1 |
| 21 | 484.1088 | Verb. kast LCD Rapide (incl. pos 20) | Connectorbox LCD (incl. pos 20) | Anschlussbox LCD (inkl. pos 20) | 1 |



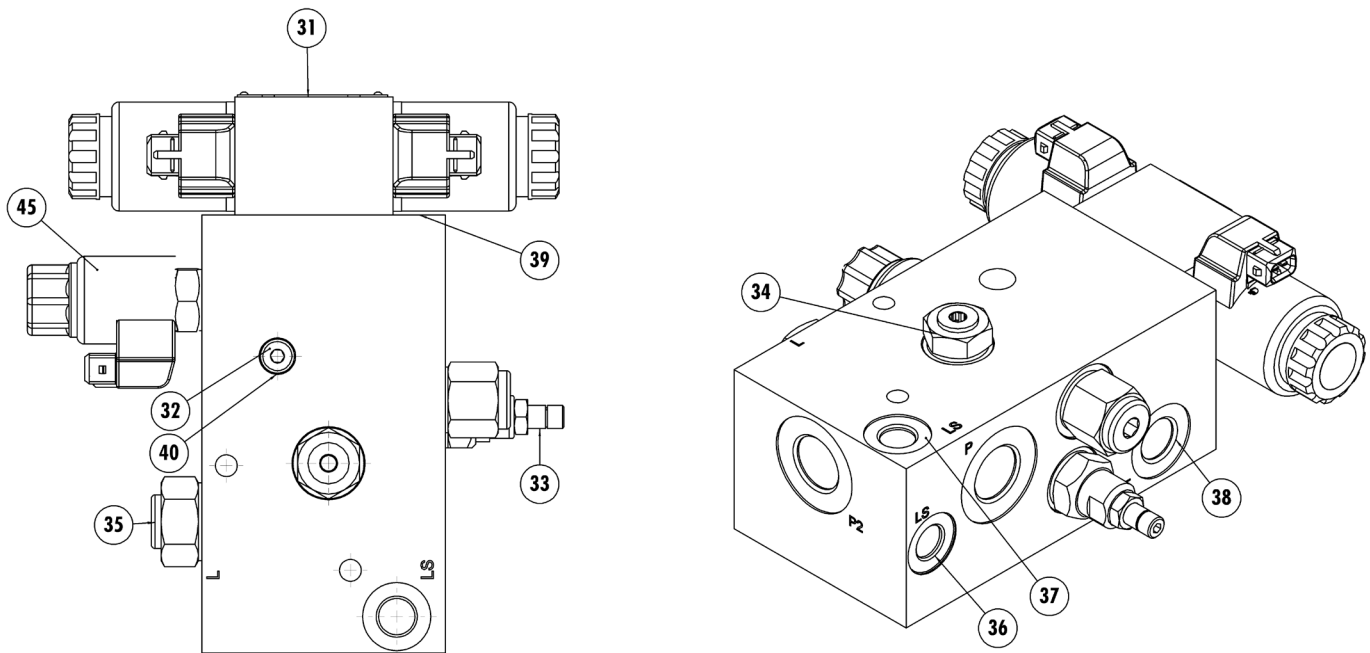
00101787

14.3 Manifoldblok S-W-V / Manifoldblock S-W-V / Manifoldblok S/W/V

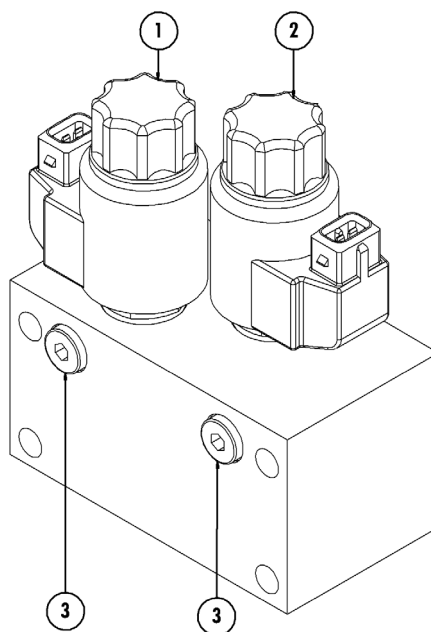
| Nr. | Art. Nr. | Omschrijving | Description | Benennung | Qty |
|-----|-----------------------|--------------------------------------|---|-------------------------------------|-----|
| | 355.0887 | Manifoldblok | Manifold Block | Verteilerblock | 1 |
| | 454.2007 ¹ | Afdichtset ¹ | Sealing kit ¹ | Abdichtsatz ¹ | 1 |
| 1 | 454.0426 | 2/2 Ventiel "invoerrol" | 2/2 Valve "feed roller" | 2/2 Ventil "Einfuhrrolle" | 1 |
| | 454.0429 | Magneetspoel | Magnet Spool | Magnetspule | 1 |
| | 365.0039 | Afdichtset | Sealing kit | Abdichtsatz | 1 |
| 2 | 454.0435 | 2/2 Ventiel "messenbeveiliging" | 2/2 Valve "knife protection" | 2/2 Ventil "Messersicherung" | 1 |
| | 454.0430 | Magneetspoel | Magnet Spool | Magnetspule | 1 |
| | 365.0040 | Afdichtset | Sealing kit | Abdichtsatz | 1 |
| 3 | 454.0435 | 2/2 Ventiel "pick-up omhoog" | 2/2 Valve "Pick-up Up" | 2/2 Ventil "Pick-up Hoch" | 1 |
| | 454.0430 | Magneetspoel | Magnet Spool | Magnetspule | 1 |
| | 365.0040 | Afdichtset | Sealing kit | Abdichtsatz | 1 |
| 4 | 454.0435 | 2/2 Ventiel "pick-up omlaag" | 2/2 Valve "Pick-up Down" | 2/2 Ventil "pick-up Unten" | 1 |
| | 454.0430 | Magneetspoel | Magnet Spool | Magnetspule | 1 |
| | 365.0040 | Afdichtset | Sealing kit | Abdichtsatz | 1 |
| 5 | 454.0435 | 2/2 Ventiel "knikdissel op/neer" | 2/2 Valve "Track-following drawbar" | 2/2 Ventil "knickdeichsel" | 1 |
| | 454.0430 | Magneetspoel | Magnet Spool | Magnetspule | 1 |
| | 365.0040 | Afdichtset | Sealing kit | Abdichtsatz | 1 |
| 6 | 454.0435 | 2/2 Ventiel "schakelcilinder" | 2/2 Valve "Switching cylinder" | 2/2 Ventil "Schaltwalze" | 1 |
| | 454.0430 | Magneetspoel | Magnet Spool | Magnetspule | 1 |
| | 365.0040 | Afdichtset | Sealing kit | Abdichtsatz | 1 |
| 7 | 454.0435 | 2/2 Ventiel "schakelcilinder" | 2/2 Valve "Switching cylinder" | 2/2 Ventil "Schaltwalze" | 1 |
| | 454.0430 | Magneetspoel | Magnet Spool | Magnetspule | 1 |
| | 365.0040 | Afdichtset | Sealing kit | Abdichtsatz | 1 |
| 8 | 454.0440 | 3/2 Ventiel | 3/2 Valve | 3/2 Ventil | 1 |
| | 454.0429 | Magneetspoel | Magnet Spool | Magnetspule | 1 |
| | 365.0041 | Afdichtset | Sealing kit | Abdichtsatz | 1 |
| 9 | 454.0440 | 3/2 Ventiel | 3/2 Valve | 3/2 Ventil | 1 |
| | 454.0429 | Magneetspoel | Magnet Spool | Magnetspule | 1 |
| | 365.0041 | Afdichtset | Sealing kit | Abdichtsatz | 1 |
| 10 | 454.0436 | 3/2 Ventiel "messenbeveiliging" | 3/2 Valve "knife protection" | 3/2 Ventil "Messersicherung" | 1 |
| | 454.0430 | Magneetspoel | Magnet Spool | Magnetspule | 1 |
| | 365.0042 | Afdichtset | Sealing kit | Abdichtsatz | 1 |
| 11 | 454.0467 | 4/2 Ventiel "Bodemretour" | 4/2 Valve "Deck Chain return" | 4/2 Ventil "Kratzboden retour" | 1 |
| | 454.0457 | Magneetspoel | Magnet Spool | Magnetspule | 1 |
| | 365.0049 | Afdichtset | Sealing kit | Abdichtsatz | 1 |
| 12 | 454.2005 | Proportioneel ventiel "Bodemketting" | Proportional Valve "Deck Chain" | Proportionalventil "Kratzboden" | 1 |
| | 454.0429 | Magneetspoel | Magnet Spool | Magnetspule | 1 |
| | 365.0060 | Afdichtset | Sealing kit | Abdichtsatz | 1 |
| 13 | 454.0469 | Load sensing knop | Load sensing knob | Load sensing Knopf | 1 |
| | 365.0050 | O-ring 8.2x1.5 | O-ring 8.2x1.5 | O-ring 8.2x1.5 | 1 |
| | 365.0051 | O-ring 3.3x1.5 | O-ring 3.3x1.5 | O-ring 3.3x1.5 | 1 |
| | 365.0052 | Stuurring 3.6x6.0x0.8 | Support ring 3.6x6.0x0.8 | Stützring 3.6x6.0x0.8 | 1 |
| 14 | 454.0508 | Drukbegeenzingsventiel "Bodemretour" | Pressure Relief Valve "Deck Chain return" | Druckbegrenzungsventil "Kratzboden" | 1 |
| | 365.0079 | Afdichtset | Sealing kit | Abdichtsatz | 1 |
| 15 | 454.0428 | Druksensor | Pressure Sensor | Drucksensor | 1 |
| | 365.0032 | O-ring 18.0x24.7x1.5 | O-ring 18.0x24.7x1.5 | O-ring 18.0x24.7x1.5 | 1 |
| 16 | 454.0470 | Drukbegeenzingsventiel "Achterklep" | Pressure Relief Valve "Tailgate" | Druckbegrenzungsventil "Heckklappe" | 1 |
| | 365.0042 | Afdichtset | Sealing kit | Abdichtsatz | 1 |
| 17 | 454.0437 | Stroomregelventiel | Flow Regulating Valve | Strömungssteuerventil | 1 |
| | 365.0039 | Afdichtset | Sealing kit | Abdichtsatz | 1 |
| 18 | 454.0438 | Drukbegeenzingsventiel "messen" | Pressure Relief Valve "knifes" | Druckbegrenzungsventil "Messer" | 1 |
| | 365.0042 | Afdichtset | Sealing kit | Abdichtsatz | 1 |
| 19 | 454.0444 | Terugslagklep (inwendig) | Check Valve (inside) | Ruckschlagventil (Innen) | 1 |
| | 365.0067 | Afdichtset | Sealing kit | Abdichtsatz | 1 |
| 20 | 454.0471 | Vast smoorventiel | Throttle valve | Drosselklappe | 1 |
| | 454.0472 | Deksel VSTI G 1/8 | Cover VSTI G 1/8 | Deckel VSTI G 1/8 | 4 |
| 21 | 355.0809 ² | Stop 1/8" | Plug 1/8" | Stopf 1/8" | 3 |
| 22 | 454.0509 | Drukcompensator | Press compensator | Druckcompensator | 1 |
| 23 | 355.0232 | Stop 1/4" | Plug 1/4" | Stopf 1/4" | 2 |

¹ Alle O-ringen, steunringen en stoppen voor het complete blok. All O-rings, support rings and plugs for the complete block. Alle O-ringen, stützringen und stopfen für der

² O-ring en stop worden als set geleverd. O-ring and plug will be delivered as a set. O-ring und Stopf werden als Satz geliefert.



00092131



0061785

14.4 Hulpblok V / Assistance Block V / Hilfe-block V

| Nr. | Art.nr. | Omschrijving | Description | Benennung | Qty. |
|-----|-----------------------|------------------------------------|-------------------------------------|------------------------------------|------|
| | 355.0880 | Hydr.manifold hulpblok V | Assistance Block V | Hilfe-Block V | 1 |
| | 454.2010 ¹ | Afdichtset ¹ | Sealing kit ¹ | Abdichsatz ¹ | 1 |
| 31 | 454.0456 | 4/3 Ventiel | 4/3 Valve | 4/3 Ventil | 1 |
| | 454.0457 | Magneetspoel | Magnet Spool | Magnetspule | 2 |
| | 302.7004 | Cil.kopbout M5x35 (10.9) Ev | Socket Head Screw M5x35 (10.9) Ev | Zyl.Kopfbolzen M5x35 (10.9) Ev | 4 |
| | 365.0064 | Afdichtset | Sealing kit | Abdichsatz | 1 |
| 32 | 454.0458 ³ | Wisselklep (inwendig) ³ | Shuttle Valve (inside) ³ | Wechselventil (Innen) ³ | 1 |
| | 365.0065 | Afdichtset | Sealing kit | Abdichsatz | 1 |
| 33 | 454.0459 | Stroomregelventiel | Flow Regulating Valve | Strömungssteuerventil | 1 |
| | 365.0039 | Afdichtset | Sealing kit | Abdichsatz | 1 |
| 34 | 454.0460 | Terugslagklep | Non-return Valve | Rückschlagklempe | 1 |
| | 365.0039 | Afdichtset | Sealing kit | Abdichsatz | 1 |
| 35 | 454.0461 | Druckwagen | Carriage | Druckwagen | 1 |
| | 365.0066 | Afdichtset | Sealing kit | Abdichsatz | 1 |
| 36 | 454.0439 | Terugslagklep (inwendig) | Non-return Valve (inside) | Rückschlagklempe (Innen) | 1 |
| | 365.0067 | Afdichtset | Sealing kit | Abdichsatz | 1 |
| 37 | 454.0454 | Smoring | Nozzle | Drossel | 1 |
| 38 | 355.0280 ² | Stop 1/2 ² | Plug 1/2 ² | Stopf 1/2 ² | 1 |
| 39 | 355.0232 ² | Stop 1/4 ² | Plug 1/4 ² | Stopf 1/4 ² | 1 |
| 40 | 355.0809 ² | Stop 1/8 ² | Plug 1/8 ² | Stopf 1/8 ² | 1 |
| 45 | 454.0465 | 2/2 Ventiel | 2/2 Valve | 2/2 Ventil | 1 |
| | 454.0430 | Magneetspoel | Magnet Spool | Magnetspule | 1 |
| | 365.0040 | Afdichtset | Sealing kit | Abdichsatz | 1 |

¹ Alle O-ringen, steunringen en stoppen voor het complete blok. All O-rings, support rings and plugs for the complete block. Alle O-ringen, stützringen und stopfen für der komplett Block.

² O-ring en stop worden als set geleverd. O-ring and plug will be delivered as a set. O-ring und Stopf werden als Satz geliefert.

³ Onderdeel zit onder de stop. Part is below the plug. Ersatzteil ist unter die Stopf.

14.5 TAL-blok/ TAL-block/ TAL-block

| Nr. | Art.nr. | Omschrijving | Description | Benennung | Qty. |
|-----|-----------------------|--------------------------------|--------------------------------|--------------------------------|------|
| | 355.0876 | Hydr.manifold hulpblok TAL | Assistance Block TAL | Hilfe-Block TAL | 1 |
| 1 | 454.0435 | 2/2 Ventiel | 2/2 Valve | 2/2 Ventil | 1 |
| | 454.0430 | Magneetspoel | Magnet Spool | Magnetspule | 1 |
| | 365.0040 | Afdichtset | Sealing kit | Abdichsatz | 1 |
| 2 | 454.0435 | 2/2 Ventiel | 2/2 Valve | 2/2 Ventil | 1 |
| | 454.0430 | Magneetspoel | Magnet Spool | Magnetspule | 1 |
| | 365.0040 | Afdichtset | Sealing kit | Abdichsatz | 1 |
| 3 | 355.0809 ² | Stop 1/8 ² | Plug 1/8 ² | Stopf 1/8 ² | 2 |
| | 365.0033 ⁴ | O-ring 12.42x1.78 ⁴ | O-ring 12.42x1.78 ⁴ | O-ring 12.42x1.78 ⁴ | 3 |

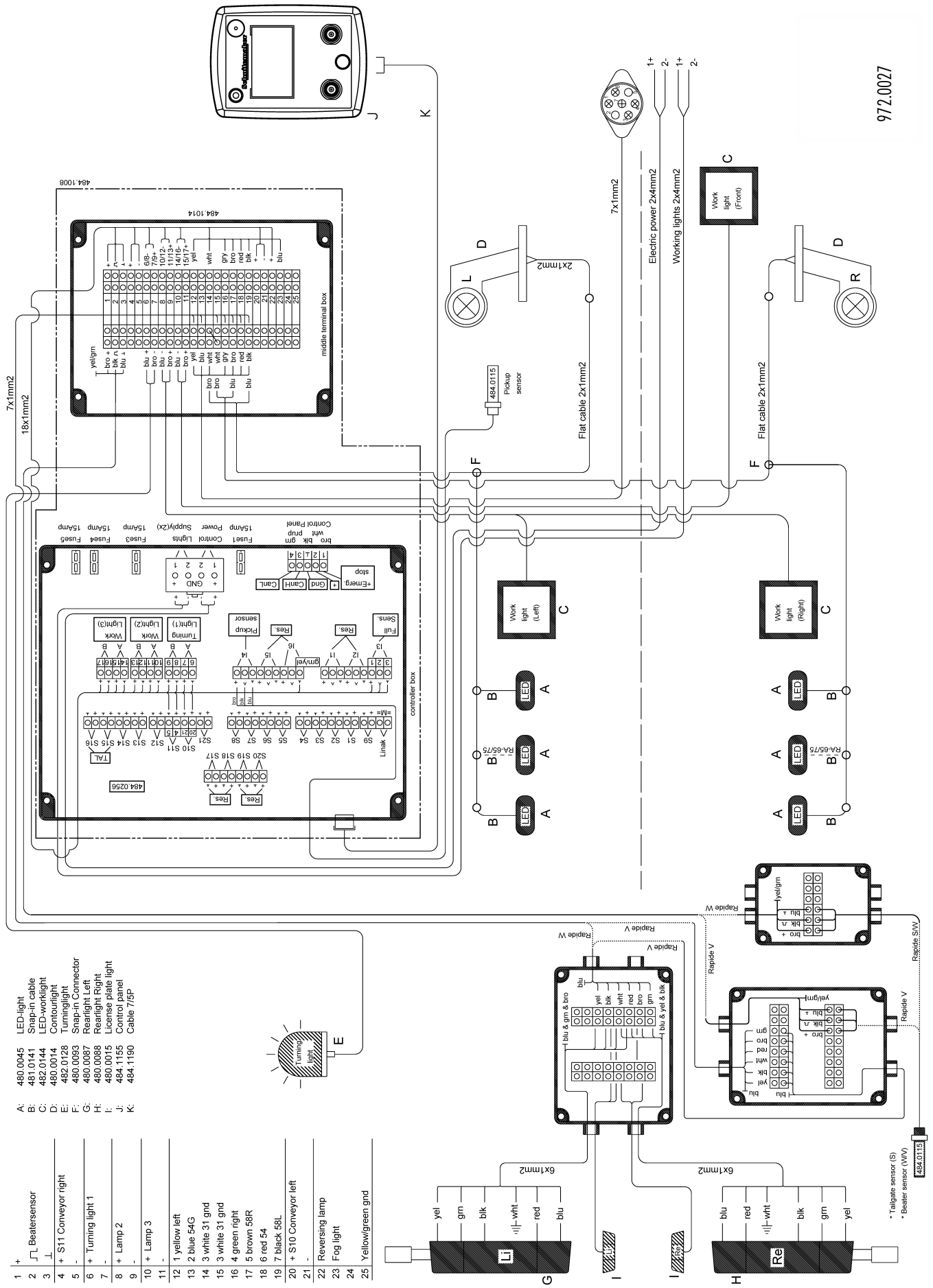
¹ Alle O-ringen, steunringen en stoppen voor het complete blok. All O-rings, support rings and plugs for the complete block. Alle O-ringen, stützringen und stopfen für der komplett Block.

² O-ring en stop worden als set geleverd. O-ring and plug will be delivered as a set. O-ring und Stopf werden als Satz geliefert.

³ Onderdeel zit onder de stop. Part is below the plug. Ersatzteil ist unter die Stopf.

⁴ O-ring zit tussen hoofdblok en hulpblok. O-ring is placed between the mainblock and assistance block. O-ring sitzt zwischen Hauptblock und Hilfeblock.

15 ELECTRISCH SCHEMA / ELECTRIC DIAGRAM/ ELEKTRISCH SCHALTPLAN



- 480.0045 LED-light
- 481.0141 Snap-in cable
- 482.0144 LED-worklight
- 480.0014 Contourlight
- 482.0128 Turnlight
- 480.0087 Snap-in Connector
- 480.0088 Rearlight Left
- 480.0015 Rearlight Right
- 484.1155 License plate light
- 484.1190 Control panel
- 484.1190 Cable 7/5P

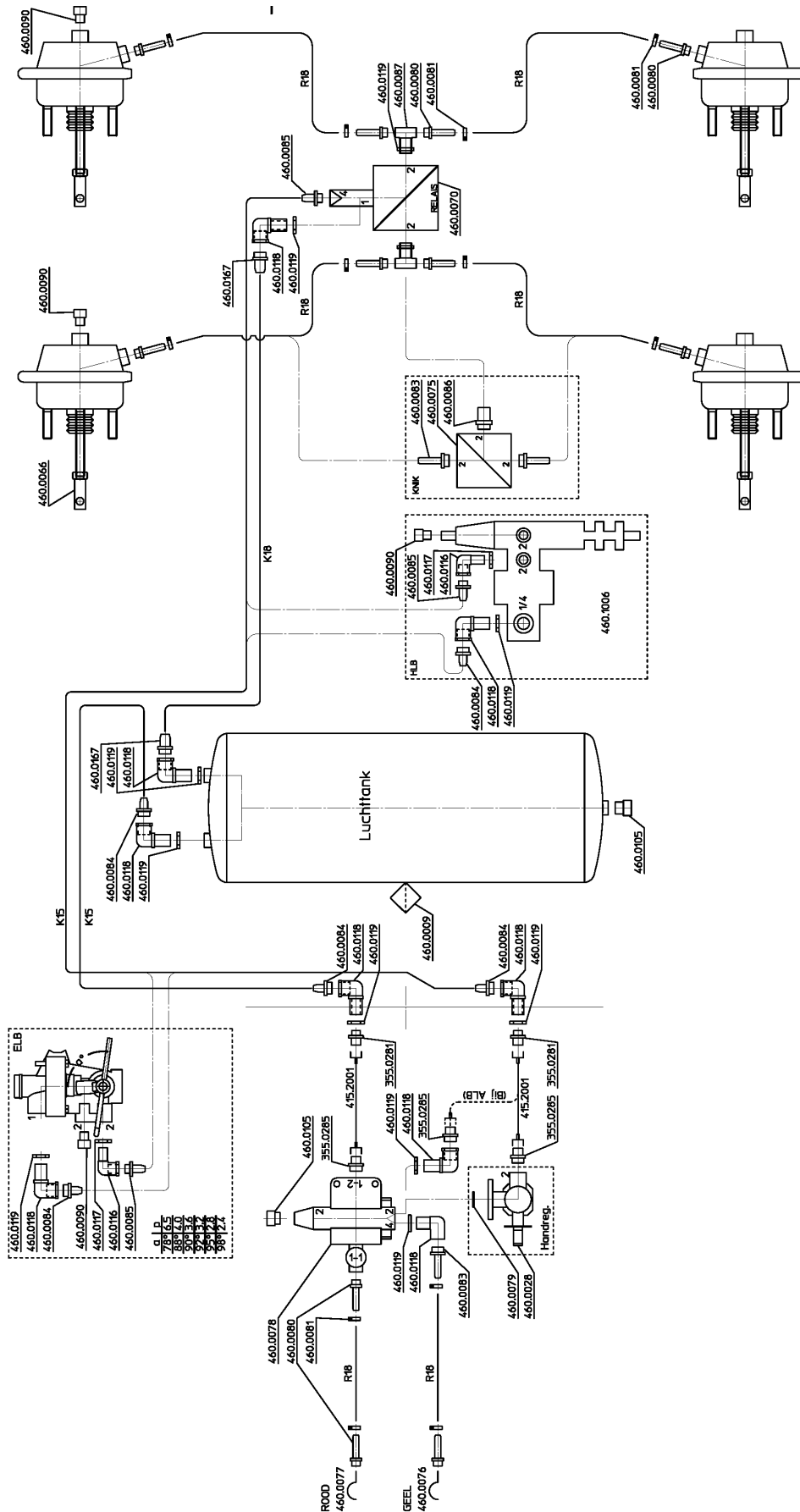
- A: LED-light
- B: Snap-in cable
- C: LED-worklight
- D: Contourlight
- E: Turnlight
- F: Snap-in Connector
- G: Rearlight Left
- H: Rearlight Right
- I: License plate light
- J: Control panel
- K: Cable 7/5P

| | | |
|----|---|--------------------|
| 1 | + | |
| 2 | └ | Beatersensor |
| 3 | └ | S11 Conveyor right |
| 4 | + | Turning light 1 |
| 5 | - | Lamp 2 |
| 6 | + | Lamp 3 |
| 7 | - | 1 yellow/left |
| 8 | - | 2 blue 54C |
| 9 | - | 3 white 31 grnd |
| 10 | - | 3 white 31 grnd |
| 11 | - | 4 green right |
| 12 | - | 5 brown 58R |
| 13 | - | 6 red 54 |
| 14 | - | 7 black 58L |
| 15 | - | S10 Conveyor left |
| 16 | - | Reversing lamp |
| 17 | - | Fog light |
| 18 | - | Yellow/green grnd |

972.0027

16 LUCHTDrukREM SCHEMA / AIR-BRAKE DIAGRAM / LUFTDRUCK BREMSE SCHALTPLAN

16.1 Luchtdrukrem / Air-Brake / Luftdruck Bremse



18 PICTOGRAMMEN / ICONS / SYMBOLEN

18.1 Waarschuwingspictogrammen / Warning Icons / Warnsymbole

| Sticker | Art. nr. | Omschrijving | Description | Benennung | Qty. |
|---|----------|---------------------------------|---------------------------------|--------------------------------------|------|
|  | 372.0501 | Pictogram "Handleiding" | Icon "Manual" | Icon "Handleitung" | 1 |
|  | 372.0645 | Pictogram "Sleutel uit contact" | Icon "Remove key form ignition" | Icon "Schlüssel aus Zündschloss" | 1 |
|  | 372.0502 | Pictogram "Zwenkbereik" | Icon "turning circle" | Icon "Wendekreis" | 2 |
|  | 372.0503 | Pictogram "Roterende delen" | Icon "Rotating parts" | Icon "Drehteile" | 4 |
|  | 372.0504 | Pictogram "niet klimmen" | Icon "Do not climb" | Icon "Nicht besteigen" | 4 |
|  | 372.0505 | Pictogram "Niet openen" | Icon "Do not open" | Icon "Nicht öffnen" | 1 |
|  | 372.0134 | Pictogram "Afvoerband" | Icon "Conveyor belt" | Icon "Förderband" | 4 |
|  | 372.0642 | Pictogram "Grijpgevaar aftakas" | Icon "Dangerous rotating PTO" | Icon "Gefahr rotierende gelenkwelle" | 1 |
|  | 372.0711 | Sticker "Aftakas 1000 omw/min" | Icon "PTO 1000 RPM" | Icon "PTO Drehzahl 1000 RPM" | 1 |

18.2 Aanwijzingspictogrammen / Indication Icons / Anzeige Symbole

| Sticker | Art. Nr. | Omschrijving | Description | Benennung |
|---|----------|---|-------------------------------------|---------------------------------------|
|  | 372.0538 | Pictogram "Kogelkraan steunpoot" | Icon "ball valve support leg" | Aufkleber "Stützfuß" |
|  | 372.0540 | Pictogram "Kogelkraan Wielbesturing" | Icon "ball valve wheelsteering" | Aufkleber "Kugelhahn Radsteuerung" |
|  | 372.0537 | Pictogram "Kogelkraan messenbalk" | Icon "ball valve cutter bar" | Aufkleber "Kugelhahn Messerbalken" |
|  | 372.0643 | Pictogram "Hijsoog" | Icon "hoist attachment point" | Aufkleber "Aufhängeöse" |
|  | 372.0709 | Sticker "Wielmoeren Natrekken" | Icon "Tighten wheelnuts" | Aufkleber "Radmuttern festziehen" |
|  | 372.0635 | Sticker "Slanghuls herkenning" | Icon "Hose cover identification" | Aufkleber "Schlauchhülse Anerkennung" |
|  | 372.0586 | Sticker "Shell Spirax AX 85W-140" | Icon "Sell Spirax AX 85W-140" | Aufkleber "Sell Spirax AX 85W-140" |
|  | 372.0315 | Sticker "Vetsmering" | Icon "Grease lubrication" | Aufkleber "Fettschmierung" |
|  | 372.0708 | Sticker "25 km/u" | Icon "25 km/h" | Aufkleber "25 km/s" |
|  | 372.0441 | Sticker "40 km/u" | Icon "40 km/h" | Aufkleber "40 km/s" |
|  | 482.0209 | Sticker "Driehoek langzaam rijdend verkeer" | Icon "Slow moving traffic triangle" | Aufkleber "Warnungsschild Dreiecke" |
|  | 482.0211 | Sticker "Markeringsbord" | Icon "Marking board" | Aufkleber "Warntafel" |

WWW.SR-SCHUITEMAKER.NL



PARTNERS FOR LIFE



Rijssen - Holland
Tel. +31 548 514125 | Fax +31 548 516840
www.sr-schuitemaker.nl | info@sr-schuitemaker.nl